

KLARSTEIN NIELSTRTK
TEIN NIELSTRTK KLAR
KLARSTEIN NIELSTRTK
TEIN NIELSTRTK KLAR
KLARSTEIN NIELSTRTK
TEIN NIELSTRTK KLAR
KLARSTEIN NIELSTRTK

KLARSTEIN

Reserva Piccola

Weinkühlschrank
Wine Cooler
Vinoteca

10024021

Sehr geehrter Kunde,

wir gratulieren Ihnen zum Erwerb Ihres Gerätes. Lesen Sie die folgenden Hinweise sorgfältig durch und befolgen Sie diese, um möglichen Schäden vorzubeugen. Für Schäden, die durch Missachtung der Hinweise und unsachgemäßen Gebrauch entstehen, übernehmen wir keine Haftung. Scannen Sie den folgenden QR-Code, um Zugriff auf die aktuellste Bedienungsanleitung und weitere Informationen rund um das Produkt zu erhalten:



INHALTSVERZEICHNIS

Sicherheitshinweise	4
Geräteübersicht und Bedienfeld	6
Bedienung	7
Reinigung und Pflege	8
Fehlerbehebung	9
Hinweise zur Entsorgung	10

English 11
Español 19

TECHNISCHE DATEN

Artikelnummer	10024021
Stromversorgung	220-240 V ~ 50/60 Hz

KONFORMITÄTSERKLÄRUNG

Hersteller:

Chal-Tec GmbH, Wallstraße 16, 10179 Berlin, Deutschland.



Dieses Produkt entspricht den folgenden Europäischen Richtlinien:

2014/30/EU (EMV)
2014/35/EU (LVD)
2011/65/EU (RoHS)
643/2009/EG (ErP)
1060/2010/EU (ErP)

SICHERHEITSHINWEISE

- Prüfen Sie vor der Benutzung die Spannung auf der Geräteplakette. Schließen Sie das Gerät nur an Steckdosen an, die der Spannung des Geräts entsprechen.
- Kinder ab 8 Jahren, physisch und körperlich eingeschränkte Menschen dürfen das Gerät nur benutzen, wenn sie vorher von einer für Sie verantwortlichen Aufsichtsperson ausführlich mit den Funktionen und den Sicherheitsvorkehrungen vertraut gemacht wurden. Achten Sie darauf, dass Kinder nicht mit dem Gerät spielen. Die Reinigung darf von Kindern nur unter Aufsicht durchgeführt werden.
- Achten Sie darauf, dass die ventilationsöffnung frei sind und reinigen Sie sie regelmäßig.
- Benutzen Sie keine mechanischen Geräte, um den Abtau-Prozess zu beschleunigen.
- Stellen Sie keine elektrischen Geräte, z. B. Eismaschinen in den Kühlschrank.
- Achten Sie darauf, den Kühlmittel-Kreislauf nicht zu beschädigen.
- Falls das Netzkabel oder der Stecker beschädigt sind, müssen sie vom Hersteller, einem autorisierten Fachbetrieb oder einer ähnlich qualifizierten Person ersetzt werden.
- Überprüfen Sie das Netzkabel regelmäßig auf Schäden. Benutzen Sie das Gerät nicht mit beschädigtem Netzkabel.
- Fassen Sie das Gerät, den Stecker und das Netzkabel nicht mit nassen Händen an.
- Verwenden Sie nach Möglichkeit kein Verlängerungskabel Falls Sie doch eines verwenden, achten Sie darauf, dass der Amperewerte des angeschlossenen Geräts den maximalen Amperewert des Netzkabels nicht überschreitet.
- Lassen Sie um das Gerät herum mindestens 5 cm Platz zu den Seiten und 10 cm Platz nach hinten, damit die Luft ausreichend zirkulieren kann.
- Stellen Sie keine heißen Lebensmittel in das Gerät. Lassen Sie sie erst auf Zimmertemperatur abkühlen.
- Schließen Sie die Tür möglichst schnell nachdem Sie Lebensmittel hinzugeben, damit die Kälte nicht entweicht.
- Stellen Sie das Gerät auf einen festen, ebenen Untergrund. Stellen Sie es nicht auf einen weichen Untergrund, z. B. einen Teppich.
- Stellen Sie keine Gegenstände auf das Gerät.
- Lagern sie keine entzündlichen oder explosiven Substanzen im Gerät.
- Benutzen Sie das Gerät nicht im Freien.
- Ziehen sie den Stecker nicht am Kabel aus der Steckdose, sondern halten Sie ihn beim Abziehen mit der Hand fest.
- Achten Sie darauf, dass das Netzkabel keine heißen Oberflächen berührt.
- Schließen Sie das Gerät nur an geerdete Steckdosen an.
- Schließen Sie das Gerät nicht an Steckdosen, an die bereits andere Küchengeräte angeschlossen sind.
- Tauen Sie das Gefrierfach regelmäßig ab.
- Wenn der Kühlschrank ausgeht, ausfällt oder ausgeschaltet wird, warten Sie 5 Minuten bevor Sie ihn wieder einschalten, andernfalls könnte der Kompressor Schaden nehmen.

Dieses Gerät enthält das Kältemittel Isobutan (R600a), ein Naturgas mit hoher Umweltverträglichkeit, aber brennbar. Obwohl es brennbar ist, schädigt es nicht die Ozonschicht und verstärkt nicht den Treibhauseffekt. Die Verwendung dieses Kältemittels führt zu einer etwas höheren Geräusentwicklung des Gerätes. Zusätzlich zum Kompressorgeräusch können Sie den Fluss des Kältemittels hören. Dies ist unvermeidlich und hat keine negative Wirkung auf die Leistung des Gerätes. Seien Sie während des Transports vorsichtig, so dass der Kältemittelkreislauf nicht beschädigt wird. Kältemittellecks können die Augen reizen.

Besondere Hinweise

- Achten Sie bei der Positionierung des Gerätes darauf, dass das Netzkabel nicht eingeklemmt oder beschädigt wird.
- Achten Sie darauf, dass sich keine Mehrfachsteckdosen oder Netzteile auf der Rückseite des Geräts befinden.

Um eine Kontamination von Lebensmitteln zu vermeiden, beachten Sie bitte die folgenden Anweisungen:

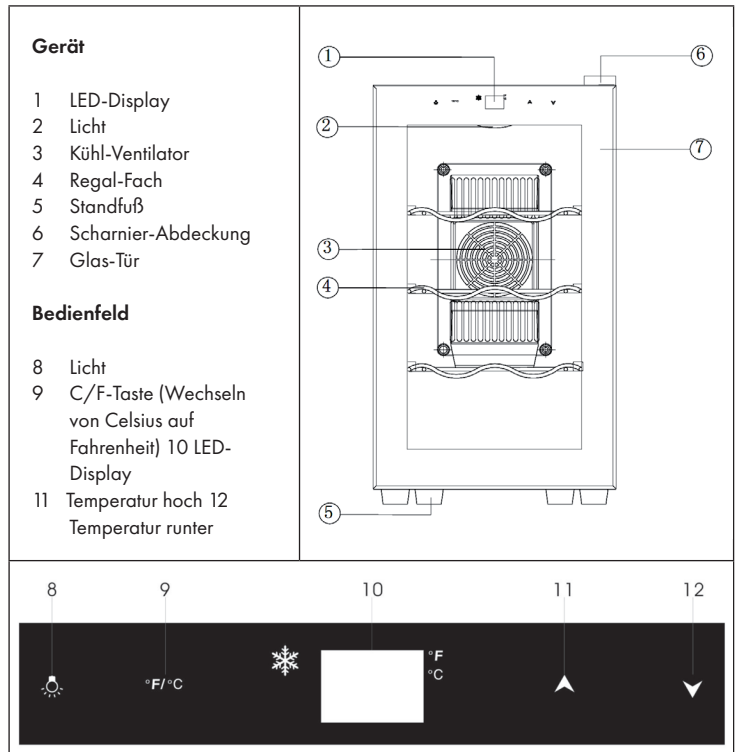
- Ein längeres Öffnen der Tür kann zu einem deutlichen Temperaturanstieg in den Fächern des Gerätes führen.



WARNUNG

Achten Sie bei Gebrauch, Wartung und Entsorgung des Gerätes auf das linke Symbol, das sich auf der Rückseite oder am Kompressor des Gerätes befindet. Dieses Symbol warnt vor möglichen Bränden. In den Kältemittelleitungen und im Kompressor befinden sich brennbare Stoffe. Halten Sie das Gerät bei Gebrauch, Wartung und Entsorgung von Feuerquellen fern.

GERÄTEÜBERSICHT UND BEDIENFELD



BEDIENUNG

- Die innere Temperatur des Weinkühlers ist von der Raumtemperatur abhängig. Der Weinkühler kann auf eine Temperatur zwischen 8° und 18°C ($\pm 1^\circ\text{C}$) reguliert werden, wenn er bei einer Raumtemperatur von 25°C betrieben wird. Im leeren Zustand kann der Kühler nach 1,5 Stunden auf 15°C und nach 2-2,5 Stunden auf die eingestellte Temperatur runtergekühlt sein.
- Die Temperatur stellen Sie ein, indem Sie die HOCH- und RUNTER-Taste drücken. Wenn die innere Temperatur über der eingestellten Temperatur liegt, beginnt das Gerät den normalen Betrieb. Wenn die Innere Temperatur unter der eingestellten liegt, pausiert das Gerät den Betrieb. Wenn die eingestellte Temperatur überschritten wurde, fängt das Gerät wieder zu kühlen an.
- Der Weinkühler verfügt über eine LED-Lampe an der Decke des Innenraums. Sie können die Lampe ein- und ausschalten, indem Sie die Licht-Taste drücken.

Hinweise

- Um ordnungsgemäß zu funktionieren, muss der Weinkühler auf einer ebenen Fläche platziert werden. Das Gerät benötigt an den Seiten mindestens 2 cm Abstand zu anderen Objekten. Die Rückseite benötigt mindestens 10 cm Abstand.
- Passen Sie die Standfüße des Weinkellers so an, dass das Gerät absolut waagrecht steht.
- Vermeiden Sie direkte Sonneneinstrahlung und hohe Umgebungstemperaturen.
- Warme Produkte sollten erst abkühlen, bevor in den Kühler gestellt werden.
- Stellen Sie keine schweren Objekte auf den Weinkühler.

REINIGUNG UND PFLEGE

Reinigung des Gerätes

- Schalten Sie das Gerät erst aus und ziehen Sie den Netzstecker aus der Steckdose.
- Entfernen Sie den gesamten Inhalt.
- Wischen Sie das Innere mit einem feuchten Tuch ab, das in lauwarmes Wasser mit etwas Spülmittel getaucht wurde.
- Achten Sie auf die Sauberkeit der Gummidichtung an der Tür, damit das Gerät leistungsfähig bleibt.
- Das Äußere des Weinkühlschranks sollte mit einem milden Reinigungsmittel gereinigt werden.
- Trocknen Sie das Innere und Äußere mit einem weichen Tuch ab.
- Staub und alles andere, das die Abluftöffnungen verstopft, vermindert die Kühlleistung des Gerätes. Falls notwendig, saugen Sie die Abluftöffnung ab.

Stilllegung bei Abwesenheit

- Schalten Sie das Gerät zuerst aus. Ziehen Sie dann den Netzstecker.
- Entnehmen Sie den gesamten Inhalt.
- Reinigen Sie das Gerät.
- Lassen Sie den Deckel leicht auf, um die Bildung von Kondensation, Schimmel oder Gerüchen zu verhindern.

Aufstellung an einem anderen Ort

- Schalten Sie das Gerät zuerst aus. Ziehen Sie den Netzstecker.
- Entnehmen Sie den gesamten Inhalt.
- Sichern Sie alle losen Gegenstände mit Klebeband.
- Kleben Sie die Türen zu.

Energiespartipps

Der Weinkühlschrank sollte am kältesten Platz im Raum aufgestellt werden, entfernt von Geräten, die Wärme erzeugen, Heizungsrohren und direkter Sonneneinstrahlung. Achten Sie darauf, dass die Tür richtig geschlossen ist, wenn der Weinkühlschrank eingeschaltet ist.

FEHLERBEHEBUNG

Problem	Mögliche Ursache und Lösungsansatz
Das Gerät läuft nicht.	Es ist nicht eingesteckt.
	Es ist ausgeschaltet.
	Die Sicherung ist raus oder kaputt.
Das Gerät ist nicht kalt genug.	Überprüfen Sie die Temperatureinstellungen.
	Die Umgebung erfordert eine niedrigere Einstellung.
	Die Tür wurde zu oft geöffnet.
	Die Tür ist nicht richtig zu.
Das Licht funktioniert nicht.	Die Türdichtung dichtet nicht richtig ab.
	Das Gerät ist nicht eingesteckt.
	Die Sicherung ist raus oder kaputt.
	Die Birne ist kaputt.
Das Gerät geht häufig an und aus.	Der Lichtschalter ist auf „aus“ gestellt.
	Die Raumtemperatur ist höher als sonst.
	Es befinden sich viele Flaschen im Gerät.
	Die Tür wurde zu oft geöffnet.
	Die Tür ist nicht richtig zu.
	Die Temperatur ist nicht richtig eingestellt.
Vibrationen	Die Türdichtung dichtet nicht richtig ab.
	Überprüfen Sie, ob das Gerät eben steht.
Das Gerät ist sehr laut.	Das Kühlmittel ist im Umlauf. Geräusche, die dadurch entstehen, sind kein Fehler, sondern normal.
	Nach jedem Kühlzyklus hört man ein Gurgeln, weil sich noch Kühlmittel im Umlauf befindet.
	Die Kontraktion und Ausdehnung der Innenwände kann zu einem Knacken führen.
	Das Gerät steht nicht eben.
Die Tür schließt nicht richtig.	Das Gerät steht nicht eben.
	Die Tür wurde umgedreht und nicht richtig angebracht.
	Die Dichtung oder der Magnet sind beschädigt.
	Die Ablagen ragen zu weit heraus.

HINWEISE ZUR ENTSORGUNG



Befindet sich die linke Abbildung (durchgestrichene Mülltonne auf Rädern) auf dem Produkt, gilt die Europäische Richtlinie 2012/19/EU. Diese Produkte dürfen nicht mit dem normalen Hausmüll entsorgt werden. Informieren Sie sich über die örtlichen Regelungen zur getrennten Sammlung elektrischer und elektronischer Gerätschaften. Richten Sie sich nach den örtlichen Regelungen und entsorgen Sie Altgeräte nicht über den Hausmüll. Durch die regelkonforme Entsorgung der Altgeräte werden Umwelt und die Gesundheit ihrer Mitmenschen vor möglichen negativen Konsequenzen geschützt. Materialrecycling hilft, den Verbrauch von Rohstoffen zu verringern.

Dear Customer,

Congratulations on purchasing this equipment. Please read this manual carefully and take care of the following hints to avoid damages. Any failure caused by ignoring the items and cautions mentioned in the instruction manual is not covered by our warranty and any liability. Scan the QR code to get access to the latest user manual and other information about the product.



CONTENT

Safety Instructions 12
 Product Description and Control Panel 14
 Operation 15
 Cleaning and Care 16
 Troubleshooting 17
 Hints on Disposal 18

TECHNICAL DATA

Item number	10024021
Power supply	220-240 V ~ 50/60 Hz

DECLARATION OF CONFORMITY

**Producer:**

Chal-Tec GmbH, Wallstraße 16, 10179 Berlin, Germany.

This product is conform to the following European Directives:

2014/30/EU (EMC)
 2014/35/EU (LVD)
 2011/65/EU (RoHS)
 643/2009/EC (ErP)
 1060/2010/EU (ErP)

SAFETY INSTRUCTIONS

- Check that the voltage of the power supply in your home is the same as the voltage shown on the rating label of this product.
- This appliance can be used by children aged from 8 years and above and persons with reduced physical, sensory or mental capabilities or lack of experience and knowledge if they have been given supervision or instruction concerning use of the appliance in a safe way and understand the hazards involved. Children shall not play with the appliance. Cleaning and user maintenance shall not be made by children without supervision.
- Keep ventilation opening, in the appliance enclosure or in the built-in structure, clear of obstruction.
- Do not use mechanical devices or other means to accelerate the defrosting process, other than those recommended by the manufacturer.
- Do not use electrical appliances inside the food storage compartments of the appliance, unless they are of the type recommended by the manufacturer.
- Do not damage the refrigerant circuit.
- If the supply cord is damaged, it must be replaced by the manufacturer or its service agent or a similarly qualified person in order to avoid a hazard.
- It is recommended to check regularly the supply cord for any sign of possible deterioration, and the appliance should not be used if the cable is damaged.
- To avoid injury or death from electrical shock, do not operate the appliance with wet hands, while standing on a wet surface.
- It is not recommended to use this refrigerator with an extension cord or power board. Please ensure that the appliance is plugged directly into the electrical outlet.
- When positioning the appliance, ensure that there is at least a 5 cm clearance at the sides and a 10 cm clearance at the back as this is the main outlet for heat. This will allow for adequate ventilation.
- Do not place hot food or drink into the refrigerator before it cools down to room temperature.
- Close the door immediately after putting in any items so the inside temperature will not rise dramatically.
- Keep appliance away from any heat source or direct sunlight.
- To fix stably, the appliance must be placed on a flat and solid surface. It should not be laid on any soft material.
- Do not place any other appliance on top of the refrigerator, and do not wet it.
- Do not store something like ether, methanol, gasoline, which is easy to evaporate burn or explode.
- Do not use outdoors or in wet conditions.
- Never pull the cord to disconnect it from the outlet. Grasp the plug and pull it from the outlet.
- Keep the cord away from heated surfaces.
- This appliance has been incorporated with a grounded plug. Please ensure the wall outlet in your house is well earthed.
- Connect your refrigerator to an independent electrical socket and use a safe ground wire.
- Defrost the freezer at least once a month because too much frost may affect refrigeration.
- Turn on electricity only 5 minutes later after electricity goes off. Otherwise, the compressor may be damaged.

This appliance contains the coolant isobutane (R600a), a natural gas which is environmentally friendly. Although it is flammable, it does not damage the ozone layer and does not increase the greenhouse effect. The use of this coolant has, however, led to a slight increase in the noise level of the appliance. In addition to the noise of the compressor, you might be able to hear the coolant flowing around the system. This is unavoidable, and does not have any adverse effect on the performance of the appliance. Care must be taken during the transportation and setting up of the appliance that no parts of the cooling system are damaged. Leaking coolant can damage the eyes.

Special notes

- When positioning the unit, make sure that the power cord is not pinched or damaged.
- Make sure that there are no multiple sockets or power supplies on the back of the unit.

To avoid contamination of food, please follow the instructions below:

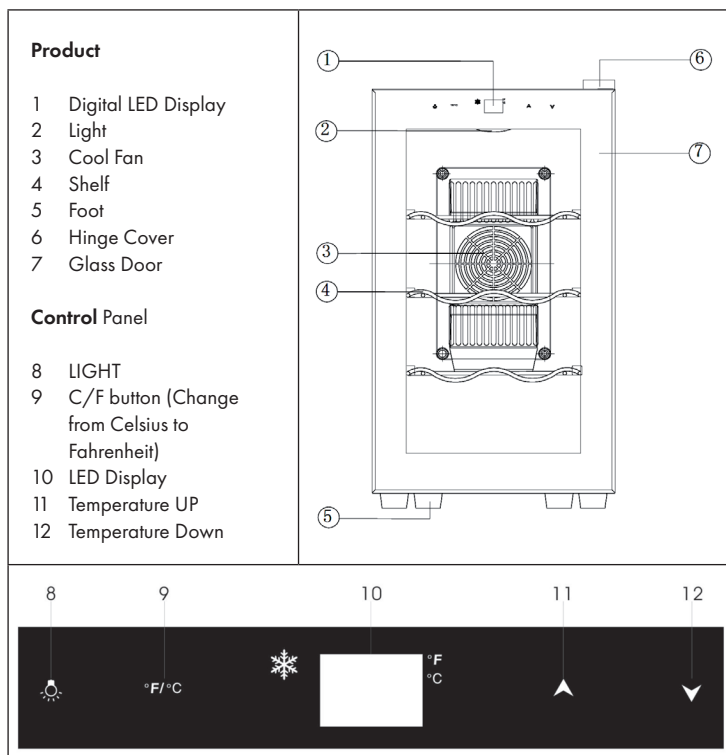
- A prolonged opening of the door can lead to a significant rise in temperature in the compartments of the appliance.



WARNING

When using, servicing and disposing of the unit, pay attention to the left symbol on the rear of the unit or on the compressor. This symbol warns of possible fires. There are flammable substances in the refrigerant lines and in the compressor. Keep the appliance away from sources of fire during use, maintenance and disposal.

PRODUCT DESCRIPTION AND CONTROL PANEL



OPERATION

- The inside temperature of the thermoelectric wine cooler depends on the room temperature. The wine cooler can be adjusted in the range of 8°—18°C ($\pm 1^\circ\text{C}$), when it is located in an ideal room temperature of 25°C. By first time turn on, without putting any bottle inside the wine cooler, the product can be cooled to 15°C after 1.5 hours and after 2~2.5 hours more will reach to the temperature programmed by the manufacturer.
- You could set the temperature by touching the UP and DOWN button with your finger. When the inside temperature higher than the setting point cooling system will be work normally. When the inside temperature lower than the setting point, cooling system stop working. And the inside temperature will rise. When it raises above the setting point, Cooling System starts to work again, the cellar enters into cooling circles.
- This wine cooler have a LED light located on the top of cavity interior. You can turn the interior light ON or OFF by pressing the light switch.

Important Hints

- In order to function at its potential, the wine cooler needs to be placed on flat floor, with 2cm spaces at each side and 10cm at the backside.
- Use the adjustable (iron case) to place the cellar fully horizontal.
- Avoid direct sunshine and carry high temperature.
- Hot food should be cooled down before placing in the cellar. Do not mix uncooked food with cooked food.
- Do not place heavy articles on the top of the cellar

CLEANING AND CARE

Cleaning the Unit

- First switch off the unit and disconnect the power plug from the socket. Remove the entire contents.
- Wash the interior with a damp cloth dipped in lukewarm water with a little detergent.
- Make sure that the rubber seal on the door is clean so that the unit remains powerful.
- The exterior of the wine refrigerator should be cleaned with a mild detergent.
- Dry the inside and outside with a soft cloth.
- Dust and anything else that blocks the exhaust air openings will reduce the cooling capacity of the unit. If necessary, suck off the exhaust air opening.

Shutdown in absentia

- Turn off the unit first. Then disconnect the power plug.
- Remove the entire contents.
- Clean the unit.
- Keep the lid open slightly to prevent condensation, mould or odours.

Installation at another Location

- Turn off the unit first. Disconnect the power plug.
- Remove the entire contents.
- Secure all loose objects with adhesive tape.
- Tape the doors shut.

Energy Saving Tips

The wine refrigerator should be placed in the coolest place in the room, away from appliances that emit heat, heating pipes and direct sunlight. Make sure the door is properly closed when the wine refrigerator is on.

TROUBLESHOOTING

Problem	Possible Cause and Suggested Solution
Wine cellar does not operate.	Not plugged in.
	The appliance is turned off.
	The circuit breaker tripped or the fuse is broken.
Wine cellar is not cold enough.	Check the temperature control setting.
	External environment may require a higher setting.
	The door is opened too often.
	The door is not closed completely.
	The door gasket does not seal properly.
The light does not work.	Not plugged in.
	The circuit breaker tripped or a blown fuse.
	The bulb is out of order.
	The light button is "OFF".
Turns on and off frequently.	The room temperature is hotter than normal.
	A large amount of contents has been added to the Wine cellar.
	The door is opened too often.
	The door is not closed completely.
	The temperature control is not set correctly.
	The door gasket does not seal properly.
Vibrations.	Check to assure that the Wine cellar is level.
The Wine cellar seems to make too much noise.	The rattling noise may come from the flow of the refrigerant, which is normal.
	As each cycle ends, you may hear gurgling sounds caused by the flow of refrigerant in your Wine cellar.
	Contraction and expansion of the inside walls may cause popping and crackling noises.
	The Wine cellar is not level.
The door will not close properly.	The Wine cellar is not level.
	The door was reversed and not properly installed.
	The gasket is faulty (magnet or rubber is spoiled).
	The shelves are out of position.

HINTS ON DISPOSAL



According to the European waste regulation 2012/19/EU this symbol on the product or on its packaging indicates that this product may not be treated as household waste. Instead it should be taken to the appropriate collection point for the recycling of electrical and electronic equipment. By ensuring this product is disposed of correctly, you will help prevent potential negative consequences for the environment and human health, which could otherwise be caused by inappropriate waste handling of this product. For more detailed information about recycling of this product, please contact your local council or your household waste disposal service.

Estimado cliente:

Le felicitamos por la adquisición de este producto. Lea atentamente el siguiente manual y siga cuidadosamente las instrucciones de uso con el fin de evitar posibles daños. La empresa no se responsabiliza de los daños ocasionados por un uso indebido del producto o por haber desatendido las indicaciones de seguridad. Escanee el código QR para obtener acceso al manual de usuario más reciente y otra información sobre el producto:



ÍNDICE DE CONTENIDOS

Indicaciones de seguridad 20
 Vista general del aparato y panel de funcionamiento 22
 Uso 23
 Limpieza y cuidado 24
 Resolución de problemas 25
 Retirada del aparato 26

DATOS TÉCNICOS

Número de artículo	10024021
Suministro eléctrico	220-240 V ~ 50/60 Hz

DECLARACIÓN DE CONFORMIDAD

Fabricante:

Chal-Tec GmbH, Wallstraße 16, 10179 Berlín (Alemania).



Este producto cumple con las siguientes directivas europeas:

2014/30/UE (EMC)
 2014/35/UE (baja tensión)
 2011/65/UE (refundición RoHS)
 643/2009/CE (ErP)
 1060/2010/UE (ErP)

INDICACIONES DE SEGURIDAD

- Antes de utilizar el aparato, compruebe la tensión en la placa técnica del mismo. Conecte el aparato solamente a tomas de corriente que se adecuen a la tensión del mismo.
- Los niños mayores de 8 años y las personas con discapacidades físicas o psíquicas solamente podrán utilizar el aparato si han sido previamente instruidas sobre su uso y conocen las indicaciones de seguridad. Asegúrese de que los niños no jueguen con el aparato. Los niños solo podrán limpiar el aparato bajo supervisión.
- Asegúrese de que todos los orificios de ventilación estén libres y límpielos regularmente.
- No utilice dispositivos mecánicos para acelerar el proceso de descongelación.
- No introduzca en la frigorífico dispositivos eléctricos, como máquinas de cubitos de hielo.
- Asegúrese de no dañar el sistema de refrigeración.
- Si el cable de alimentación o el enchufe están dañados, deberán ser sustituidos por el fabricante, un servicio técnico autorizado o una persona igualmente cualificada.
- Compruebe regularmente el cable de alimentación. No utilice el aparato con el cable de alimentación dañado.
- No toque el aparato, el enchufe ni el cable de alimentación con las manos mojadas.
- Si puede evitarlo, no utilice cables alargadores. Si a pesar de ello es necesaria su utilización, asegúrese de que el valor en amperios del aparato conectado no supere el valor máximo de amperios de cable de alimentación.
- Deje al menos una distancia de 5 cm hacia los lados y 10 cm hacia atrás para que el aire circule correctamente.
- No introduzca alimentos calientes dentro del aparato. Deje que se enfríen primero hasta la temperatura ambiente.
- Cierre la puerta lo más rápido posible después de añadir los alimentos para evitar que se escape el frío.
- Coloque el aparato en una superficie sólida, plana y estable. No coloque el aparato sobre una superficie blanda, como una alfombra.
- No coloque objetos sobre el aparato.
- No almacene sustancias altamente explosivas dentro del aparato.
- No utilice el aparato al aire libre.
- Para desconectar el aparato no tire del cable, sino del cuerpo del enchufe.
- Asegúrese de que el cable de alimentación no entre en contacto con superficies calientes.
- Conecte el aparato solamente a tomas de corriente con toma de tierra.
- No conecte el aparato a tomas de corriente en la que ya se encuentren conectados otros dispositivos.
- Descongele el aparato con frecuencia.
- Cuando el frigorífico se apague o se produzca un corte de luz, espere 5 minutos antes de volver a encenderlo; de lo contrario, el compresor podría sufrir daños.

Este aparato contiene refrigerante isobutano (R600a), un gas natural que no es nocivo para el medioambiente pero sí inflamable. Aunque sea inflamable, no es perjudicial para la capa de ozono ni aumenta el efecto invernadero. La utilización de este refrigerante provoca un aumento de ruido del aparato. Además del ruido del compresor, podrá escuchar también el flujo del refrigerante. Este hecho es inevitable y no produce ningún efecto negativo en el rendimiento del aparato. Durante el transporte, tenga cuidado para evitar dañar el circuito de refrigeración. Las fugas de líquido refrigerante pueden irritar los ojos.

Notas especiales

- Cuando coloque la unidad, asegúrese de que el cable de alimentación no esté pellizcado ni dañado.
- Asegúrese de que no haya varias tomas o fuentes de alimentación en la parte posterior de la unidad.

Para evitar la contaminación de los alimentos, siga las siguientes instrucciones:

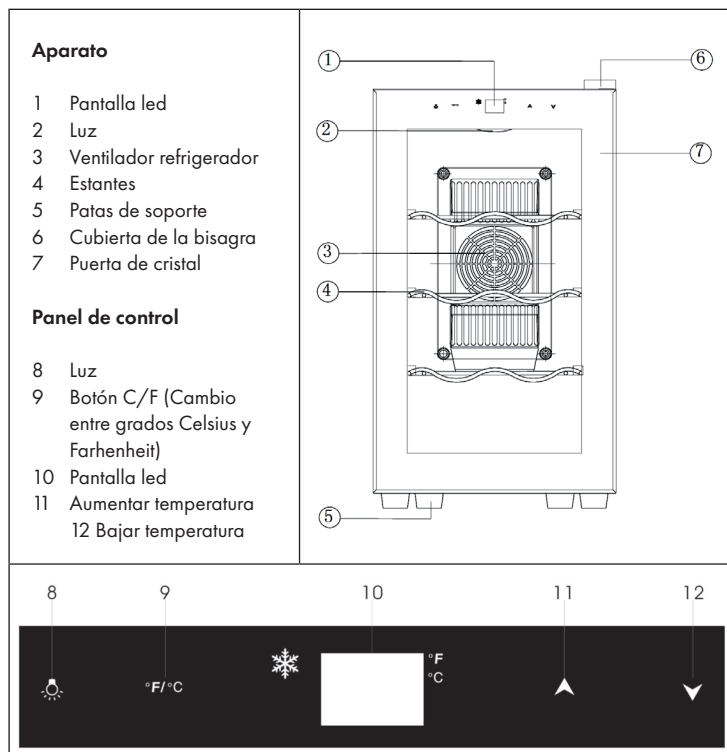
- Una apertura prolongada de la puerta puede provocar un aumento significativo de la temperatura en los compartimentos del aparato.



ADVERTENCIA

Cuando utilice, repare y elimine la unidad, preste atención al símbolo izquierdo en la parte posterior de la unidad o en el compresor. Este símbolo advierte de posibles incendios. Hay sustancias inflamables en las líneas de refrigerante y en el compresor. Mantenga el aparato alejado de fuentes de fuego durante su uso, mantenimiento y eliminación.

VISTA GENERAL DEL APARATO Y PANEL DE FUNCIONAMIENTO



USO

- La temperatura interior de la vinoteca es dependiente de la temperatura de la habitación. La vinoteca puede ser regulada entre 8 y 18 °C ($\pm 1^\circ\text{C}$) cuando funciona en una habitación a 25 °C. Vacía puede enfriar a 15 °C después de 1,5 horas y a la temperatura establecida después de 2-2,5 horas.
- La temperatura se ajusta pulsando los botones de arriba y abajo. Cuando la temperatura interior sobrepasa la temperatura ajustada, el aparato comienza a funcionar. Cuando la temperatura interior está por debajo de la temperatura ajustada, el aparato se pausa. Si la temperatura ajustada se sobrepasa el aparato empieza de nuevo a funcionar.
- La vinoteca dispone de una luz led en la tapa del compartimento interior. Puede encender y apagar la luz pulsando el botón con luz.

Aviso

- Para que funcione correctamente, la vinoteca debe estar colocada en una superficie plana. El aparato requiere por lo menos 2 cm de distancia a otros objetos. La parte trasera requiere mínimo 10 cm de distancia.
- Ajuste las patas de soporte de manera que la vinoteca esté completamente en horizontal.
- Evite los rayos del sol directos y altas temperaturas.
- Los productos calientes deben enfriarse antes de colocarse en la nevera.
- No coloque objetos pesados en la vinoteca.

LIMPIEZA Y CUIDADO

Limpieza del aparato

- Apague el aparato y desconecte el enchufe de la toma de corriente.
- Retire todo el contenido.
- Lave el interior con un paño húmedo humedecido en agua tibia con un poco de detergente.
- Garantice la limpieza de la junta de goma de la puerta para que el aparato funcione correctamente.
- El exterior de la vinoteca debe limpiarse con un limpiador neutro.
- Seque el interior y el exterior con un paño suave.
- El polvo y todo aquello que obstruya los orificios de ventilación reducen la eficiencia de refrigeración del aparato. Si fuera necesario, aspire las ranuras de ventilación.

Desconexión en caso de ausencia prolongada

- En primer lugar, apague el aparato. Desconecte el enchufe.
- Retire todo el contenido.
- Limpie el aparato.
- Deje la puerta ligeramente abierta para evitar la formación de condensación, moho o malos olores.

Reubicación del aparato

- En primer lugar, apague el aparato. Desconecte el enchufe.
- Retire todo el contenido.
- Asegure las partes móviles en el interior con cinta adhesiva.
- Asegure las puertas con cinta adhesiva.

Consejos de ahorro de energía

La vinoteca debe instalarse en el lugar más fresco de la estancia, lejos de aparatos que generen calor, de tuberías de calefacción o de la luz directa del sol. Asegúrese de que la puerta está cerrada correctamente si el aparato está encendido.

RESOLUCIÓN DE PROBLEMAS

Problema	Posible causa y solución
El aparato no funciona.	No está enchufado.
	Está apagado.
	El fusible se ha extraído o está averiado.
El aparato no enfría lo suficiente.	Compruebe los ajustes de temperatura.
	El entorno requiere un ajuste menor de temperatura.
	La puerta se abre con demasiada frecuencia.
	La puerta no se ha cerrado correctamente.
La luz no funciona.	El aparato no está enchufado.
	El fusible se ha extraído o está averiado.
	La bombilla se ha fundido.
	El interruptor está en la posición "off".
El aparato se enciende y se apaga con frecuencia.	La temperatura ambiente es superior a la habitual.
	Hay demasiadas botellas dentro del aparato.
	La puerta se abre con demasiada frecuencia.
	La puerta no se ha cerrado correctamente.
	La temperatura no se ha ajustado correctamente.
La junta de la puerta no sella correctamente.	
Vibraciones.	Compruebe si el aparato se encuentra en posición completamente vertical.
El aparato emite demasiados ruidos	El líquido refrigerante está circulando. Los sonidos son normales y no implican una avería.
	Tras cada ciclo de refrigeración escuchará borbotos porque el líquido de refrigeración sigue en circulación.
	La contracción y expansión de las paredes interiores puede llevar a que se produzcan crujidos.
	El aparato no está recto.
La puerta no cierra correctamente.	El aparato no está recto.
	La puerta se ha revertido y no se ha montado correctamente.
	La junta o el imán están averiados.
	Las baldas están colocadas demasiado hacia afuera.

RETIRADA DEL APARATO



Si el aparato lleva adherida la ilustración de la izquierda (el contenedor de basura tachado) entonces rige la normativa europea, directiva 2012/19/UE. Este producto no debe arrojarse a un contenedor de basura común. Infórmese sobre las leyes territoriales que regulan la recogida separada de aparatos eléctricos y electrónicos. Respete las leyes territoriales y no arroje aparatos viejos al cubo de la basura doméstica. Una retirada de aparatos conforme a las leyes contribuye a proteger el medio ambiente y a las personas a su alrededor frente a posibles consecuencias perjudiciales para la salud. El reciclaje ayuda a reducir el consumo de materias primas.

KLARSTEIN NIETSRK

SRSRK KLARSTEIN NIE

KLARSTEIN NIETSRK

SRSRK KLARSTEIN NIE

KLARSTEIN NIETSRK

SRSRK KLARSTEIN NIE

KLARSTEIN NIETSRK