

KLARSTEIN NIELSTREK  
TEIN NIELSTREK KLAR  
KLARSTEIN NIELSTREK  
TEIN NIELSTREK KLAR  
KLARSTEIN NIELSTREK  
TEIN NIELSTREK KLAR  
KLARSTEIN NIELSTREK

# KLARSTEIN

## **Mr. Barbot**

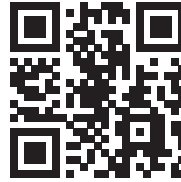
Getränkekühler  
Beverage Cooler  
Refrigerador de bebidas  
Réfrigérateur à boissons  
Frigo per bevande

10026371



**Sehr geehrter Kunde,**

wir gratulieren Ihnen zum Erwerb Ihres Gerätes. Lesen Sie die folgenden Hinweise sorgfältig durch und befolgen Sie diese, um möglichen Schäden vorzubeugen. Für Schäden, die durch Missachtung der Hinweise und unsachgemäßen Gebrauch entstehen, übernehmen wir keine Haftung. Scannen Sie den QR-Code, um Zugriff auf die aktuellste Bedienungsanleitung und weitere Informationen rund um das Produkt zu erhalten.




---

## INHALTSVERZEICHNIS

---

Sicherheitshinweise	4
Installationshinweise	6
Geräteübersicht	7
Inbetriebnahme und Bedienung	8
Reinigung und Pflege	9
Fehlersuche und Fehlerbehebung	9
Hinweise zur Entsorgung	10
Hersteller	10

English	11
Français	19
Español	27
Italiano	35

---

## TECHNISCHE DATEN

---

Artikelnummer	10026371
Stromversorgung	220-240 V ~ 50 Hz
Energieeffizienzklasse*	A+
Jährlicher Energieverbrauch (AEc)	92 kWh / Jahr
Einstellbarer Temperaturbereich	6-16 °C
Fassungsvermögen	50 L

\* auf einer Skala von A+++ (höchste Effizienz) bis G (geringste Effizienz)

---

## SICHERHEITSHINWEISE

---

- Prüfen Sie vor der Benutzung die Spannung auf dem Typenschild. Schließen Sie das Gerät nur an Steckdosen an, die der Spannung des Geräts entsprechen.
- Kinder ab 8 Jahren, psychisch, sensorisch und körperlich eingeschränkte Menschen dürfen das Gerät nur benutzen, wenn sie vorher von einer für sie verantwortlichen Aufsichtsperson ausführlich mit den Funktionen und den Sicherheitsvorkehrungen vertraut gemacht wurden und die damit verbundenen Risiken verstehen.
- Achten Sie darauf, dass die Ventilationsöffnung frei sind und reinigen Sie diese regelmäßig.
- Benutzen Sie keine mechanischen Geräte, um den Abtau-Prozess zu beschleunigen.
- Stellen Sie keine elektrischen Geräte, z. B. Eismaschinen in den Kühlschrank.
- Achten Sie darauf, den Kühlmittel-Kreislauf nicht zu beschädigen.
- Falls das Netzkabel oder der Stecker beschädigt sind, müssen sie vom Hersteller, einem autorisierten Fachbetrieb oder einer ähnlich qualifizierten Person ersetzt werden.
- Überprüfen Sie das Netzkabel regelmäßig auf Schäden. Benutzen Sie das Gerät nicht mit beschädigtem Netzkabel.
- Fassen Sie das Gerät, den Stecker und das Netzkabel nicht mit nassen Händen an.
- Verwenden Sie nach Möglichkeit kein Verlängerungskabel. Falls Sie doch eines verwenden, achten Sie darauf, dass der Amperewerte des angeschlossenen Geräts den maximalen Amperewert des Netzkabels nicht überschreitet.
- Lassen Sie um das Gerät herum mindestens 5 cm Platz zu den Seiten und 10 cm Platz nach hinten, damit die Luft ausreichend zirkulieren kann.
- Stellen Sie keine heißen Lebensmittel in das Gerät. Lassen Sie diese erst auf Zimmertemperatur abkühlen.
- Schließen Sie die Tür möglichst schnell, nachdem Sie Lebensmittel hinzugeben, damit die Kälte nicht entweicht.
- Stellen Sie das Gerät auf einen festen, ebenen Untergrund. Stellen Sie es nicht auf einen weichen Untergrund, z. B. einen Teppich.
- Stellen Sie keine Gegenstände auf das Gerät.
- Lagern Sie keine entzündlichen oder explosiven Substanzen im Gerät.
- Benutzen Sie das Gerät nicht im Freien.
- Ziehen sie den Stecker nicht am Kabel aus der Steckdose, sondern halten Sie ihn beim Abziehen mit der Hand fest.
- Achten Sie darauf, dass das Netzkabel keine heißen Oberflächen berührt.
- Schließen Sie das Gerät nur an geerdete Steckdosen an.
- Schließen Sie das Gerät nicht an Steckdosen an, die bereits mit anderen Küchengeräten verbunden sind.
- Tauen Sie das Gefrierfach regelmäßig ab.
- Wenn der Kühlschrank ausgeht, ausfällt oder ausgeschaltet wird, warten Sie 5 Minuten, bevor Sie ihn wieder einschalten, andernfalls könnte der Kompressor Schaden nehmen.

Dieses Gerät enthält das Kältemittel Isobutan (R600a), ein Naturgas mit hoher Umweltverträglichkeit, aber brennbar. Obwohl es brennbar ist, schädigt es nicht die Ozonschicht und verstärkt nicht den Treibhauseffekt. Die Verwendung dieses Kältemittels führt zu einer etwas höheren Geräusentwicklung des Gerätes. Zusätzlich zum Kompressorgeräusch können Sie den Fluss des Kältemittels hören. Dies ist unvermeidlich und hat keine negative Wirkung auf die Leistung des Gerätes. Seien Sie während des Transports vorsichtig, so dass der Kältemittelkreislauf nicht beschädigt wird. Kältemittellecks können die Augen reizen.

### Besondere Hinweise

- Kinder im Alter von 3 bis 8 Jahren dürfen Kühlgeräte mit Lebensmitteln befüllen und Lebensmittel entnehmen.
- Achten Sie bei der Positionierung des Gerätes darauf, dass das Netzkabel nicht eingeklemmt oder beschädigt ist.
- Achten Sie darauf, dass sich keine Mehrfachsteckdosen oder Netzteile auf der Rückseite des Geräts befinden.

Um eine Kontamination von Lebensmitteln zu vermeiden, beachten Sie bitte die folgenden Anweisungen:

- Ein längeres Öffnen der Tür kann zu einem deutlichen Temperaturanstieg in den Fächern des Gerätes führen.
- Reinigen Sie regelmäßig Oberflächen, die mit Lebensmitteln in Berührung kommen können. Reinigen Sie regelmäßig den Wasserablauf.
- Lagern Sie rohes Fleisch und Fisch in geeigneten Behältern im Kühlschrank, damit Fleisch und Fisch nicht mit anderen Lebensmitteln in Berührung kommt oder auf diese tropft.



### WARNUNG

Achten Sie bei Gebrauch, Wartung und Entsorgung des Gerätes auf das linke Symbol, das sich auf der Rückseite oder am Kompressor des Gerätes befindet. Dieses Symbol warnt vor möglichen Bränden. In den Kältemittelleitungen und im Kompressor befinden sich brennbare Stoffe. Halten Sie das Gerät bei Gebrauch, Wartung und Entsorgung von Feuerquellen fern.

---

## INSTALLATIONSHINWEISE

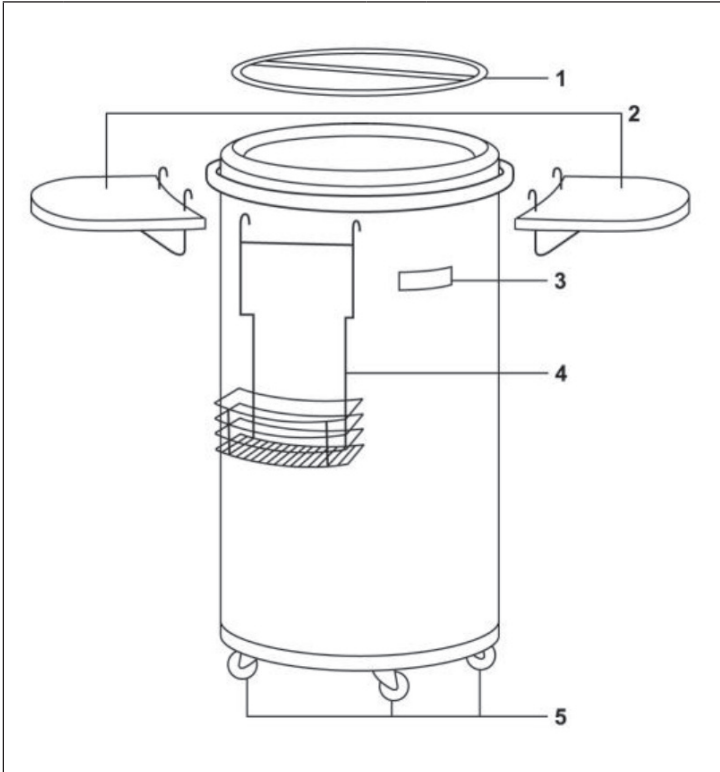
---

Es ist wichtig, dass Sie Ihr Gerät vor dem Einschalten mindestens 4 Stunden aufrecht stehen lassen, damit sich das Kühlsystem einstellen kann.

- Wenn Sie das Gerät bewegen, neigen Sie es nicht mehr als 45 Grad. Wenden Sie keine Gewalt auf Teile wie den Kondensator, die Tür oder den Griff an. Sie können den Betrieb des Kühlers verfälschen und beeinträchtigen. Stellen Sie sicher, dass ALLE Verpackungen vor der Installation entfernt werden.
- Stellen Sie sicher, dass um das Produkt herum genügend Raum vorhanden ist, damit die Luft frei zirkulieren kann.
- Stellen Sie das Gerät nicht in die Nähe von Wärmequellen, in direktes Sonnenlicht oder in feuchte Räume.
- Stellen Sie sicher, dass die Versorgungsspannung der Steckdose mit dem angegebenen Spannung auf dem Typenschild übereinstimmt.
- Stecken Sie den Stecker fest in die Steckdose.
- Die Steckdose muss geerdet sein. Stecken Sie den Stecker nicht in ungeerdete Steckdosen und verwenden Sie kein Verlängerungskabel.
- Das Produkt ist mit verstellbaren Füßen ausgestattet. Sobald das Produkt an seinem Platz ist, stellen Sie diese so ein, dass der Kühlschrank waagrecht steht und nicht verrutscht.

**Hinweis:** Lassen Sie um das Gerät herum mindestens 15 cm Platz, um eine gute Kühlleistung zu gewährleisten.

## GERÄTEÜBERSICHT



1	Transparenter Deckel	5	Abnehmbare Flaschenhalterung
2	Abnehmbare Tische	6	Transportrollen
3	Digitale Temperaturregelung		

---

## INBETRIEBNAHME UND BEDIENUNG

---

### Vor dem ersten Betrieb

Es wird empfohlen, den Innenraum des Party-Coolers mit etwas lauwarmem Wasser und einem milden Reinigungsmittel zu reinigen und ihn danach gründlich zu trocknen.

Die Temperatur im Kühlschrank ist von folgenden Faktoren abhängig:

- Die Umgebungstemperatur
- Wie oft die Abdeckung geöffnet wird
- Der Inhalt des Kühlschranks

Daher kann die Dauer bis zum Erreichen der gewünschten Temperatur schwanken.

Das Kühlsystem ist dafür konzipiert auf einer flachen, ebenen Fläche verwendet zu werden. Verhindern Sie daher ein Ankippen des Geräts. Falls das Gerät beispielsweise bei einem Transport doch angekippt werden muss, lassen Sie es 20 – 30 Minuten in aufrechter Position ruhen, bevor Sie es wieder anschließen und den Betrieb wieder aufnehmen.

### Inbetriebnahme

1. Stecken Sie den Stecker in eine Steckdose.
2. Drücken Sie den AN/AUS-Schalter neben dem Digital-Display, um das Gerät einzuschalten.
3. Drücken Sie die Thermostat-Taste links neben dem Display, um die gewünschte Temperatur einzustellen.

Das Display wird während des Einstellens blinken. Der Thermostat reicht von 6-16°C. Während des normalen Betriebs zeigt das Display die aktuelle Temperatur im Kühlschrank an.

### Empfohlene Temperatur-Einstellungen

- Bier und Limonade 4°C
- Weißwein 7-10 °C
- Rotwein 12-16°C

Folgende Maßnahmen können die Kühlleistung verbessern:

- Wenn Sie das Gerät das erste Mal verwenden, erlauben Sie ihm, für 12-18 Stunden durchgehend zu arbeiten.
- Wechseln Sie die Regalpositionen innerhalb des Kühlschranks ungefähr alle 6 Stunden.
- Sorgen Sie für einen möglichst großen Abstand zwischen den zu kühlenden Produkten. Überladen Sie den Innenraum nicht.



---

## REINIGUNG UND PFLEGE

---

### Äußere Reinigung

Reinigen Sie die Außenseite Ihres Kühlschranks mit einem weichen, mit einer milden Reinigungslösung befeuchteten Tuch. Wischen Sie dann mit einem trockenen Küchentuch nach. Verwenden Sie keine chemischen oder scheuernden Reinigungsmittel, da diese die Oberflächen dauerhaft beschädigen oder verfärben könnten.

### Innenreinigung

Wischen Sie eventuelle innere Verschmutzungen sofort mit einem weichen, mit einem milden Reinigungsmittel angefeuchteten Tuch ab. Wischen Sie dann mit einem trockenen Küchentuch nach.

### Regale

Alle Regale können separat entnommen und gereinigt werden.

### Türdichtungen

Achten Sie darauf, dass die Türdichtungen stets frei von Schmutz sind. Wenn sie nicht richtig abdichten, kann dies zu Energieverlust führen.

---

## FEHLERBEHEBUNG

---

### Wenn der Kühlschrank über einen längeren Zeitraum nicht benutzt wird:

- Ziehen Sie den Stecker aus der Steckdose.
- Entfernen Sie den gesamten Inhalt des Kühlschranks.
- Trocknen Sie das Innere des Kühlschranks und lassen Sie die Tür einige Tage offen.

### Wenn der Kühlschrank nicht funktioniert:

- Prüfen Sie, ob es einen Stromausfall gibt
- Prüfen Sie, ob der Netzstecker in die Steckdose eingesteckt ist
- Überprüfen Sie, dass die Sicherung im Hauptversorgungskreislauf nicht durchgebrannt ist

### Wenn Sie den Kühlschrank umstellen möchten:

- Sichern Sie alle beweglichen Teile und den Inhalt. (Verpacken Sie sie ggf. separat).
- Transportieren Sie den Kühlschrank nur in aufrechter Position. In jeder anderen Position können Sie den Kompressor beschädigen.

**Wenn der Kühlschrank innen zu warm erscheint:**

- Prüfen Sie, ob der obere transparente Lift-off-Deckel richtig sitzt und die Dichtung nicht beschädigt ist.
- Überprüfen Sie, dass die Zirkulation im Inneren nicht durch zu viele gelagerte Güter behindert wird. (Der Kühlschrank ist überlastet)
- Haben Sie etwas Heißes gelagert, ohne es vorher auf Raumtemperatur abzukühlen?
- Gibt es genügend Freiraum um das Gerät herum und über dem Kühlschrank?

**Wenn der Kühlschrank zu stark abkühlt:**

- Die Temperaturregelung ist möglicherweise zu hoch eingestellt
- Wenn Sie Lebensmittelsorten, die viel Feuchtigkeit enthalten, direkt unter die Kühlauslässe stellen, frieren sie leicht ein. Dies ist kein Hinweis auf eine Fehlfunktion des Geräts.

**Wenn der Kühlschrank anfängt, ungewöhnliche Geräusche zu machen:**

- Wackelt er? Richten Sie ihn neu aus und prüfen Sie, ob er jetzt normal funktioniert.
- Vibrieren oder schwingen irgendwelche Behälter im Inneren des Kühlschranks? Wenn ja, stellen Sie sie neu auf und prüfen Sie, ob der Betrieb wieder normal funktioniert.

---

## HINWEISE ZUR ENTSORGUNG

---



Befindet sich die linke Abbildung (durchgestrichene Mülltonne auf Rädern) auf dem Produkt, gilt die Europäische Richtlinie 2012/19/EU. Diese Produkte dürfen nicht mit dem normalen Hausmüll entsorgt werden. Informieren Sie sich über die örtlichen Regelungen zur getrennten Sammlung elektrischer und elektronischer Gerätschaften. Richten Sie sich nach den örtlichen Regelungen und entsorgen Sie Altgeräte nicht über den Hausmüll. Durch die regelkonforme Entsorgung der Altgeräte werden Umwelt und die Gesundheit ihrer Mitmenschen vor möglichen negativen Konsequenzen geschützt. Materialrecycling hilft, den Verbrauch von Rohstoffen zu verringern.

---

## HERSTELLER

---

Chal-Tec GmbH, Wallstraße 16, 10179 Berlin, Deutschland.

**Dear Customer,**

Congratulations on purchasing this device. Please read the following instructions carefully and follow them to prevent possible damages. We assume no liability for damage caused by disregard of the instructions and improper use. Scan the QR code to get access to the latest user manual and more product information.




---

## CONTENT

---

Safety Instructions	12
Installation Notes	14
Product Overview	15
Commissioning and Operation	16
Cleaning and Care	17
Troubleshooting	17
Hints on Disposal	18
Producer	18

---

## TECHNICAL DATA

---

Item number	10026371
Power supply	220-240 V ~ 50 Hz
Energy efficiency class *	A+
Annual energy consumption (AEc)	92 kWh / year
Temperature range	6-16 °C
Capacity	50 L

\* on a scale from A+++ (highest efficiency) bis G (lowest efficiency)

---

## SAFETY INSTRUCTIONS

---

- Check that the voltage of the power supply in your home is the same as the voltage shown on the rating label of this product.
- This device may be only used by children 8 years old or older and persons with limited physical, sensory and mental capabilities and / or lack of experience and knowledge, provided that they have been instructed in use of the device by a responsible person who understands the associated risks.
- Keep ventilation opening, in the appliance enclosure or in the built-in structure, clear of obstruction.
- Do not use mechanical devices or other means to accelerate the defrosting process, other than those recommended by the manufacturer.
- Do not use electrical appliances inside the food storage compartments of the appliance, unless they are of the type recommended by the manufacturer.
- Do not damage the refrigerant circuit.
- If the supply cord is damaged, it must be replaced by the manufacturer or its service agent or a similarly qualified person in order to avoid a hazard.
- It is recommended to check regularly the supply cord for any sign of possible deterioration, and the appliance should not be used if the cable is damaged.
- To avoid injury or death from electrical shock, do not operate the appliance with wet hands, while standing on a wet surface.
- It is not recommended to use this refrigerator with an extension cord or power board. Please ensure that the appliance is plugged directly into the electrical outlet.
- When positioning the appliance, ensure that there is at least a 5 cm clearance at the sides and a 10 cm clearance at the back as this is the main outlet for heat. This will allow for adequate ventilation.
- Do not place hot food or drink into the refrigerator before it cools down to room temperature.
- Close the door immediately after putting in any items so the inside temperature will not rise dramatically.
- Keep appliance away from any heat source or direct sunlight.
- To fix stably, the appliance must be placed on a flat and solid surface. It should not be laid on any soft material.
- Do not place any other appliance on top of the refrigerator, and do not wet it.
- Do not store something like ether, methanol, gasoline, which is easy to evaporate burn or explode.
- Do not use outdoors or in wet conditions.
- Never pull the cord to disconnect it from the outlet. Grasp the plug and pull it from the outlet.
- Keep the cord away from heated surfaces.
- This appliance has been incorporated with a grounded plug. Please ensure the wall outlet in your house is well earthed.
- Connect your refrigerator to an independent electrical socket and use a safe ground wire.
- Defrost the freezer at least once a month because too much frost may affect refrigeration.
- Turn on electricity only 5 minutes later after electricity goes off. Otherwise, the compressor may be damaged.

This appliance contains the coolant isobutane (R600a), a natural gas which is environmentally friendly. Although it is flammable, it does not damage the ozone layer and does not increase the greenhouse effect. The use of this coolant has, however, led to a slight increase in the noise level of the appliance. In addition to the noise of the compressor, you might be able to hear the coolant flowing around the system. This is unavoidable, and does not have any adverse effect on the performance of the appliance. Care must be taken during the transportation and setting up of the appliance that no parts of the cooling system are damaged. Leaking coolant can damage the eyes.

### Special Notes

- Children between the ages of 3 and 8 are allowed to fill refrigerators with food and remove food.
- When positioning the unit, make sure that the power cord is not pinched or damaged.
- Make sure that there are no multiple sockets or power supplies on the back of the unit.

To avoid contamination of food, please follow the instructions below:

- A prolonged opening of the door can lead to a significant rise in temperature in the compartments of the appliance.
- Regularly clean surfaces that may come into contact with food. Clean the water drain regularly.
- Store raw meat and fish in suitable containers in the refrigerator so that meat and fish do not come into contact with or drip on other foods.



#### WARNING

When using, servicing and disposing of the unit, pay attention to the left symbol on the rear of the unit or on the compressor. This symbol warns of possible fires. There are flammable substances in the refrigerant lines and in the compressor. Keep the appliance away from sources of fire during use, maintenance and disposal.

---

## INSTALLATION NOTES

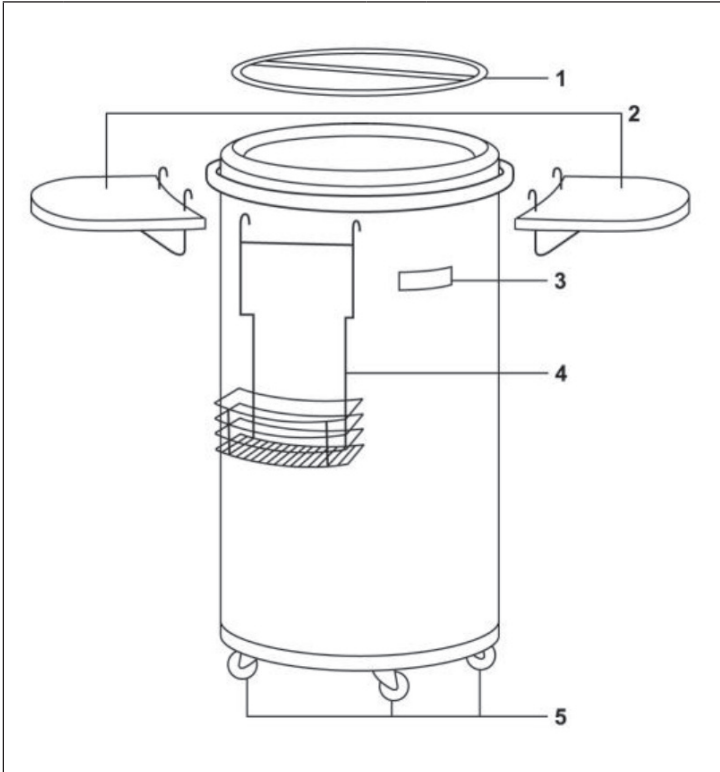
---

It is important that upon receipt you stand your appliance upright for at least 4 hours before switching on to allow the system to settle.

- The appliance should not be tilted more than 45 degrees when you move it. Do not use force on any part such as the condenser, the door or handle. They could distort and affect the operation of the cooler. Ensure ALL packaging is removed before installation.
- Make sure there is enough ventilation space around product.
- The appliance should not be installed near external heat sources e.g. direct sun shine or external moisture sources.
- Ensure the supply voltage of socket is same as rating label.
- The plug must be properly inserted to the wall socket.
- The mains supply socket must be earthed - preferably with a switch. If it is not earthed, do NOT install this appliance there. Do not use an extension cord.
- The product is equipped with adjustable feet. Once the product is in place, adjust these to ensure the fridge is level and doesn't rock.

**Note:** Leave at least 15 cm of space around the unit to ensure good cooling performance.

## PRODUCT OVERVIEW



1	Transparent lid	5	Removable bottle holder
2	Removable tables	6	Transport castors
3	Digital temperature control		

---

## COMMISSIONING AND OPERATION

---

### Before the first operation

It is recommended to clean the interior of the Party Cooler with a little lukewarm water and a mild detergent and then dry it thoroughly.

The temperature in the refrigerator depends on the following factors:

- The ambient temperature
- How often the cover is opened
- The contents of the fridge

Therefore, the time it takes to reach the desired temperature may vary.

The cooling system is designed to be used on a flat, even surface. Therefore, prevent the unit from tipping. If the unit does need to be tilted during transport, for example, allow it to rest in an upright position for 20 - 30 minutes before reconnecting it and resuming operation.

### Commissioning

1. Insert the plug into a socket.
2. Press the ON/OFF switch next to the digital display to switch on the machine.
3. Press the thermostat button to the left of the display to set the desired temperature.

The display will blink during the setting. The thermostat ranges from 6-16°C. During operation, the display shows the current temperature in the refrigerator.

### Recommended temperature settings

- Beer and lemonade 4°C
- white wine 7-10 °C
- Red wine 12-16°C

The following measures can improve the cooling capacity:

- When you use the unit for the first time, allow it to be used for 12-18 hours continuously.
- Change the shelf positions inside the refrigerator approximately every 6 hours.
- Make sure that there is as much space as possible between the products to be cooled. Do not overload the interior.



---

## CLEANING AND CARE

---

### Outside

The outside of your refrigerator can be cleaned using a soft cloth moistened with a mild detergent solution. Wipe dry with kitchen towel. Do not use chemical or abrasive cleaners on any part of your refrigerator as these could permanently damage or discolour the surfaces.

### Internal Cleaning

Wipe up any internal spills immediately with a soft cloth moistened with a mild detergent solution. Dry thoroughly.

### Shelves and Guards

Any shelves can be removed and cleaned separately.

### Door Seals

Ensure that the door seals are kept free from debris at all times. If they don't seal properly this can waste energy and cause refrigeration unit to over run.

---

## TROUBLESHOOTING

---

### When the fridge is not in use for a prolonged period:

- Remove the plug from the outlet.
- Remove all contents from the fridge.
- Dry the interior and leave the door open for a few days.

### When the refrigerator does not work:

- Check if there is a power failure
- Check if the power plug is plugged into the power outlet
- Check that the fuse has not blown in main supply circuit

### When you wish to move the fridge:

- Secure all movable parts and contents. (Package them separately if necessary.)
- Transport the fridge only in an upright position. In any other position you may damage the compressor.

**If the refrigerator seems too warm inside:**

- Check to see that the top transparent Lift-off lid is located properly and the sealing gasket is not damaged.
- Check that the interior circulation is not obstructed by having too many goods stored. (The fridge is overloaded)
- Did you store anything hot, without first cooling it to room temperature?
- Is there sufficient clearance around the unit and above the fridge?

**When the refrigerator is cooling excessively:**

- The temperature control may be set too high
- If you place food sorts which contain a lot of moisture directly under the cool outlets, they will freeze easily. This does not indicate a unit malfunction.

**If the fridge starts making any unusual noises:**

- Is it wobbling? Re-level it and check if it now operates normally.
- Are any containers inside the fridge vibrating or resonating? If so, rearrange them then check to see if operation has returned to normal.

---

## HINTS ON DISPOSAL

---



According to the European waste regulation 2012/19/EU this symbol on the product or on its packaging indicates that this product may not be treated as household waste. Instead it should be taken to the appropriate collection point for the recycling of electrical and electronic equipment. By ensuring this product is disposed of correctly, you will help prevent potential negative consequences for the environment and human health, which could otherwise be caused by inappropriate waste handling of this product. For more detailed information about recycling of this product, please contact your local council or your household waste disposal service.

---

## PRODUCER

---

Chal-Tec GmbH, Wallstraße 16, 10179 Berlin, Germany.

**Estimado cliente:**

Le felicitamos por la adquisición de este producto. Lea atentamente el siguiente manual y siga cuidadosamente las instrucciones de uso con el fin de evitar posibles daños. La empresa no se responsabiliza de los daños ocasionados por un uso indebido del producto o por haber desatendido las indicaciones de seguridad. Escanee el código QR para obtener acceso al manual de usuario más reciente y otra información sobre el producto:




---

## ÍNDICE

---

Indicaciones de seguridad	20
Indicaciones de instalación	22
Vista general del aparato	23
Puesta en marcha y funcionamiento	24
Limpieza y cuidado	25
Detección y resolución de problemas	25
Retirada del aparato	26
Fabricante	26

---

## DATOS TÉCNICOS

---

Número de artículo	10026371
Suministro eléctrico	220-240 V ~ 50 Hz
Clase de eficiencia energética*	A+
Consumo de energía anual (AEc)	92 kWh /año
Rango de temperatura	6-16 °C
Capacidad	50 l

\* en una escala desde A+++ (mayor eficiencia) hasta G (menor eficiencia)

---

## INDICACIONES DE SEGURIDAD

---

- Antes de utilizar el aparato, compruebe la tensión en la placa técnica del mismo. Conecte el aparato solamente a tomas de corriente que se adecuen a la tensión del mismo.
- Este aparato puede ser utilizado por niños mayores de 8 años y personas con discapacidades físicas, sensoriales y mentales y/o con falta de experiencia y conocimientos, siempre y cuando hayan sido instruidos sobre el uso del aparato y comprendan los peligros y riesgos asociados.
- Asegúrese de que todos los orificios de ventilación estén libres y límpielos regularmente.
- No utilice dispositivos mecánicos para acelerar el proceso de descongelación.
- No introduzca en la frigorífico dispositivos eléctricos, como máquinas de cubitos de hielo.
- Asegúrese de no dañar el sistema de refrigeración.
- Si el cable de alimentación o el enchufe están dañados, deberán ser sustituidos por el fabricante, un servicio técnico autorizado o una persona igualmente cualificada.
- Compruebe regularmente el cable de alimentación. No utilice el aparato con el cable de alimentación dañado.
- No toque el aparato, el enchufe ni el cable de alimentación con las manos mojadas.
- Si puede evitarlo, no utilice cables alargadores. Si a pesar de ello es necesaria su utilización, asegúrese de que el valor en amperios del aparato conectado no supere el valor máximo de amperios de cable de alimentación.
- Deje al menos una distancia de 5 cm hacia los lados y 10 cm hacia atrás para que el aire circule correctamente.
- No introduzca alimentos calientes dentro del aparato. Deje que se enfríen primero hasta la temperatura ambiente.
- Cierre la puerta lo más rápido posible después de añadir los alimentos para evitar que se escape el frío.
- Coloque el aparato en una superficie sólida, plana y estable. No coloque el aparato sobre una superficie blanda, como una alfombra.
- No coloque objetos sobre el aparato.
- No almacene sustancias altamente explosivas dentro del aparato.
- No utilice el aparato al aire libre.
- Para desconectar el aparato no tire del cable, sino del cuerpo del enchufe.
- Asegúrese de que el cable de alimentación no entre en contacto con superficies calientes.
- Conecte el aparato solamente a tomas de corriente con toma de tierra.
- No conecte el aparato a tomas de corriente en la que ya se encuentren conectados otros dispositivos.
- Descongele el aparato con frecuencia.
- Cuando el frigorífico se apague o se produzca un corte de luz, espere 5 minutos antes de volver a encenderlo; de lo contrario, el compresor podría sufrir daños.

Este aparato contiene refrigerante isobutano (R600a), un gas natural que no es nocivo para el medioambiente pero sí inflamable. Aunque sea inflamable, no es perjudicial para la capa de ozono ni aumenta el efecto invernadero. La utilización de este refrigerante provoca un aumento de ruido del aparato. Además del ruido del compresor, podrá escuchar también el flujo del refrigerante. Este hecho es inevitable y no produce ningún efecto negativo en el rendimiento del aparato. Durante el transporte, tenga cuidado para evitar dañar el circuito de refrigeración. Las fugas de líquido refrigerante pueden irritar los ojos.

### Notas especiales

- A los niños de entre 3 y 8 años de edad se les permite llenar los refrigeradores con comida y retirar la comida.
- Cuando coloque la unidad, asegúrese de que el cable de alimentación no esté pellizcado ni dañado.
- Asegúrese de que no haya varias tomas o fuentes de alimentación en la parte posterior de la unidad.

Para evitar la contaminación de los alimentos, siga las siguientes instrucciones:

- Una apertura prolongada de la puerta puede provocar un aumento significativo de la temperatura en los compartimentos del aparato.
- Limpie regularmente las superficies que puedan entrar en contacto con los alimentos. Limpie el desagüe regularmente.
- Almacene la carne y el pescado crudos en recipientes adecuados en el refrigerador para que la carne y el pescado no entren en contacto con otros alimentos ni goteen sobre ellos.



### ADVERTENCIA

Cuando utilice, repare y elimine la unidad, preste atención al símbolo izquierdo en la parte posterior de la unidad o en el compresor. Este símbolo advierte de posibles incendios. Hay sustancias inflamables en las líneas de refrigerante y en el compresor. Mantenga el aparato alejado de fuentes de fuego durante su uso, mantenimiento y eliminación.

---

## INDICACIONES DE INSTALACIÓN

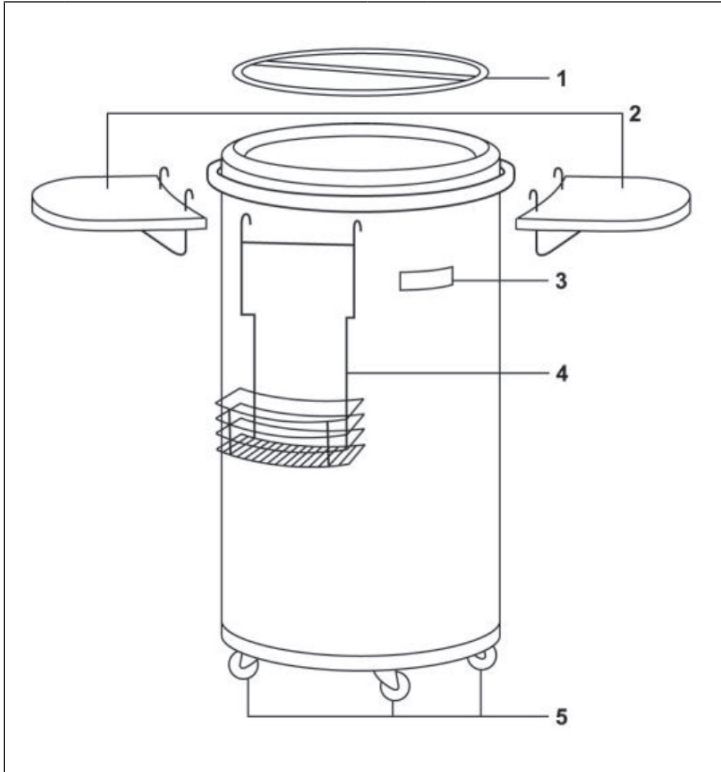
---

Es importante dejar el aparato en posición vertical durante al menos 4 horas antes de encenderlo para que el sistema de refrigeración pueda regularse.

- Si mueve el aparato, no lo incline más de 45 grados. No ejerza fuerza en piezas como le condensador, la puerta o el asa. Esto podría afectar negativamente al funcionamiento del refrigerador. Asegúrese de que TODAS las partes del embalaje se hayan retirado antes de la instalación.
- Asegúrese de que alrededor del producto exista suficiente espacio para que el aire pueda circular.
- No coloque el aparato cerca de fuentes de calor, bajo la luz directa del sol o en estancias húmedas.
- Asegúrese de que la tensión de suministro de la toma de corriente coincida con la tensión indicada en la placa de especificaciones técnicas.
- Conecte el enchufe a la toma de corriente.
- La toma de corriente debe contar con toma de tierra. No conecte el enchufe a tomas de corriente sin toma de tierra ni utilice cables alargadores.
- El producto está equipado con patas regulables. En cuanto el producto se encuentre en su sitio, ajústelas para que el refrigerador se encuentre en posición recta y no resbale.

**Nota:** Deje al menos 15 cm de espacio alrededor de la unidad para asegurar una buena refrigeración.

## VISTA GENERAL DEL APARATO



1	Tapa transparente	5	Portabotellas extraíble
2	Mesas extraíbles	6	Rodillos de transporte
3	Control de temperatura digital		

---

## PUESTA EN MARCHA Y FUNCIONAMIENTO

---

### Antes del primer uso

Se recomienda limpiar el interior del minibar con agua y un producto de limpieza no abrasivo y secarlo completamente antes de su uso.

La temperatura del frigorífico depende de diversos factores:

- Temperatura ambiente
- Frecuencia con la que se retira la tapa
- Contenido del frigorífico

Por este motivo, el tiempo que necesita el aparato para alcanzar la temperatura establecida puede variar.

El sistema de refrigeración está concebido para utilizarse en una superficie plana. Evite que el aparato se vuelque. Si durante el transporte se vuelca accidentalmente, deje que primero repose durante 20-30 minutos en posición recta antes de conectarlo a la red eléctrica.

### Puesta en marcha

1. Conecte el enchufe a la toma de corriente.
2. Pulse el interruptor ON/OFF junto al display digital para encender el aparato.
3. Pulse el botón del termostato situado a la izquierda del display para configurar la temperatura.

El display parpadea durante la configuración. El termostato permite ajustar la temperatura entre 6-16 °C. Durante el funcionamiento normal del aparato, el display mostrará la temperatura actual del frigorífico.

### Ajustes recomendados de temperatura.

- Cerveza y limonada: 4 °C.
- Vino blanco: 7 – 10 °C.
- Vino tinto: 12 – 16 °C.

Aplicando los siguientes consejos mejorará la eficiencia de su frigorífico:

- Si utiliza el aparato por primera vez, conéctelo al menos durante 12-18 horas ininterrumpidamente.
- Cambie la posición de las bandejas interiores cada 6 horas.
- Disponga el mayor espacio posible entre los alimentos. No sobrecargue el frigorífico.



---

## LIMPIEZA Y CUIDADO

---

### Limpieza exterior

Limpie el exterior de su frigorífico con un paño suave humedecido con un poco de limpiador neutro. A continuación, pase un paño seco. No utilice productos químicos ni abrasivos, pues podrían dañar o decolorar la superficie de manera permanente.

### Limpieza interior

Limpie la posible suciedad interior con un paño suave humedecido con limpiador neutro. A continuación, pase un paño seco.

### Baldas

Todas las baldas pueden extraerse y limpiarse.

### Juntas de la puerta

Asegúrese de que las juntas estén libres de suciedad. Si no sellan correctamente, puede provocar pérdidas de energía.

---

## DETECCIÓN Y RESOLUCIÓN DE PROBLEMAS

---

### Cuando la nevera no se utiliza durante un período prolongado:

- Retire el enchufe de la toma de corriente.
- Retire todo el contenido de la nevera.
- Seca el interior y deja la puerta abierta durante unos días.

### Cuando la nevera no funciona:

- Compruebe si hay un fallo de corriente
- Compruebe si el enchufe está conectado a la toma de corriente
- Compruebe que el fusible no se ha fundido en el circuito de suministro principal

### Cuando quieras mover la nevera:

- Asegure todas las partes móviles y el contenido. (Empaquételas por separado si es necesario).
- Transportar la nevera sólo en posición vertical. En cualquier otra posición puede dañar el compresor.

**Si la nevera parece demasiado caliente en su interior:**

- Compruebe que la tapa superior transparente del elevador esté bien colocada y que la junta de sellado no esté dañada.
- Compruebe que la circulación interior no se vea obstruida por tener demasiada mercancía almacenada. (La nevera está sobrecargada)
- ¿Almacenaste algo caliente sin haberlo enfriado primero a temperatura ambiente?
- ¿Hay suficiente espacio alrededor de la unidad y encima del refrigerador?

**Cuando el refrigerador se enfría excesivamente:**

- El control de temperatura puede estar demasiado alto
- Si colocas alimentos que contienen mucha humedad directamente debajo de las salidas de aire fresco, se congelarán fácilmente. Esto no indica un mal funcionamiento de la unidad.

**Si el refrigerador comienza a hacer ruidos inusuales:**

- ¿Se tambalea? Vuelva a nivelarlo y compruebe si ahora funciona con normalidad.
- ¿Hay algún recipiente dentro de la nevera que esté vibrando o resonando? Si es así, reordénelos y compruebe si el funcionamiento ha vuelto a la normalidad.

---

**RETIRADA DEL APARATO**

---



Si el aparato lleva adherida la ilustración de la izquierda (el contenedor de basura tachado) entonces rige la normativa europea, directiva 2012/19/UE. Este producto no debe arrojarse a un contenedor de basura común. Infórmese sobre las leyes territoriales que regulan la recogida separada de aparatos eléctricos y electrónicos. Respete las leyes territoriales y no arroje aparatos viejos al cubo de la basura doméstica. Una retirada de aparatos conforme a las leyes contribuye a proteger el medio ambiente y a las personas a su alrededor frente a posibles consecuencias perjudiciales para la salud. El reciclaje ayuda a reducir el consumo de materias primas..

---

**FABRICANTE**

---

Chal-Tec GmbH, Wallstraße 16, 10179 Berlín, Alemania.

**Chère cliente, cher client,**

Toutes nos félicitations pour l'acquisition de ce nouvel appareil. Veuillez lire attentivement les instructions suivantes de branchement et d'utilisation afin d'éviter d'éventuels dommages. Le fabricant ne saurait être tenu pour responsable des dommages dus au non-respect des consignes de sécurité et à la mauvaise utilisation de l'appareil. Scannez le QR-Code pour accéder à la dernière version du mode d'emploi et à d'autres informations concernant le produit:




---

## SOMMAIRE

---

Consignes de sécurité	28
Conseils pour l'installation	30
Aperçu de l'appareil	31
Mise en service et fonctionnement	32
Nettoyage et entretien	33
Identification et résolution des problèmes	33
Conseils pour le recyclage	34
Fabricant	34

---

## FICHE TECHNIQUE

---

Numéro d'article	10026371
Alimentation électrique	220-240 V ~ 50 Hz
Classe énergétique*	A+
Consommation énergétique annuelle	92 kWh / an
Température paramétrable de fonctionnement	6-16 °C
Contenance	50 L

\* Sur une échelle de A+++ (efficacité optimale) à G (efficacité minimale)

---

## CONSIGNES DE SÉCURITÉ

---

- Avant d'utiliser l'appareil vérifiez la tension sur la plaque signalétique. Branchez l'appareil sur des prises de tension correspondante uniquement.
- Cet appareil peut être utilisé par des enfants de 8 ans ou plus et des personnes ayant des capacités physiques, sensorielles et mentales limitées et / ou dénuées d'expérience et de connaissances, à condition d'avoir été instruits au fonctionnement de l'appareil par une personne responsable et d'en comprendre les risques associés.
- Veiller à ce que les ouvertures de ventilation restent dégagées et nettoyez-les régulièrement.
- N'utilisez qu'aucun appareil mécanique pour accélérer le processus de dégivrage.
- Ne placez aucun appareil électrique dans le réfrigérateur comme par exemple une sorbetière.
- Faites attention à ne pas endommager le circuit réfrigérant.
- Si le câble secteur ou la fiche sont endommagés, faites-les remplacer par le fabricant un service professionnel agréé ou une personne de qualification équivalente.
- Contrôlez régulièrement le bon état du câble secteur. N'utilisez pas l'appareil avec un câble secteur endommagé.
- Ne touchez pas à l'appareil, à la fiche de secteur ou au câble avec les mains mouillées.
- Si possible n'utilisez aucune rallonge électrique. Si toutefois vous y êtes contraint, veillez à ce que la puissance de la rallonge soit au moins égale à celle de l'appareil.
- Laissez tout autour de l'appareil au moins 5 cm d'espace sur les côtés et 10 cm à l'arrière pour que l'air puisse circuler librement.
- Ne placez aucun aliment chaud dans l'appareil. Laissez-les d'abord refroidir à température ambiante.
- Refermer la porte dès que possible après avoir rangé des aliments pour que le froid ne s'échappe pas.
- Placez l'appareil sur un support solide et horizontal Ne le placez pas sur un support mou, comme un tapis par exemple.
- Ne posez aucun objet sur l'appareil.
- Ne rangez aucune substance inflammable ou explosive dans l'appareil.
- N'utilisez pas l'appareil à l'extérieur.
- Pour débrancher l'appareil, ne tirez pas sur le câble, mais saisissez toujours le corps de la fiche.
- Veillez à ce que le câble secteur ne touche aucune surface chaude.
- Branchez l'appareil sur une prise de terre uniquement.
- Ne branchez pas l'appareil sur une prise déjà occupée par d'autres appareils culinaires.
- Dégivrez régulièrement le compartiment congélateur.
- Lorsque le réfrigérateur s'arrête tombe en panne ou quand vous l'éteignez, patientez 5 minutes avant de le rallumer pour ne pas risquer d'endommager le compresseur.

Cet appareil contient du liquide réfrigérant Isobutane (R600a), un gaz naturel très respectueux de l'environnement mais inflammable. Bien qu'il soit inflammable, il ne détruit pas la couche d'ozone et ne renforce pas l'effet de serre. L'utilisation de ce liquide réfrigérant provoque toutefois un niveau sonore de l'appareil légèrement plus élevé. Outre les bruits du compresseur, vous pouvez percevoir le flux du liquide réfrigérant. Cela est inévitable et n'a aucune influence négative sur la puissance de l'appareil. Faites attention pendant le transport afin de ne pas endommager le circuit réfrigérant. Les fuites de liquide réfrigérant peuvent irriter les yeux.

### Remarques particulières

- Les enfants âgés de 3 à 8 ans sont autorisés à remplir les réfrigérateurs de nourriture et à retirer les aliments.
- Lors du positionnement de l'appareil, assurez-vous que le cordon d'alimentation n'est pas pincé ou endommagé.
- Assurez-vous qu'il n'y a pas de prises multiples ou d'alimentations multiples à l'arrière de l'appareil.

Pour éviter la contamination des aliments, veuillez suivre les instructions ci-dessous :

- Une ouverture prolongée de la porte peut entraîner une augmentation significative de la température dans les compartiments de l'appareil.
- Nettoyer régulièrement les surfaces qui peuvent entrer en contact avec les aliments. Nettoyez régulièrement l'évacuation d'eau.
- Entreposer la viande et le poisson crus dans des contenants appropriés au réfrigérateur afin que la viande et le poisson n'entrent pas en contact avec d'autres aliments ni ne s'égouttent.



#### MISE EN GARDE

Lors de l'utilisation, de l'entretien et de la mise au rebut de l'appareil, faites attention au symbole de gauche à l'arrière de l'appareil ou sur le compresseur. Ce symbole avertit d'un éventuel incendie. Il y a des substances inflammables dans les conduites de fluide frigorigène et dans le compresseur. Tenez l'appareil à l'écart de toute source d'incendie pendant son utilisation, son entretien et son élimination.

---

## CONSEILS POUR L'INSTALLATION

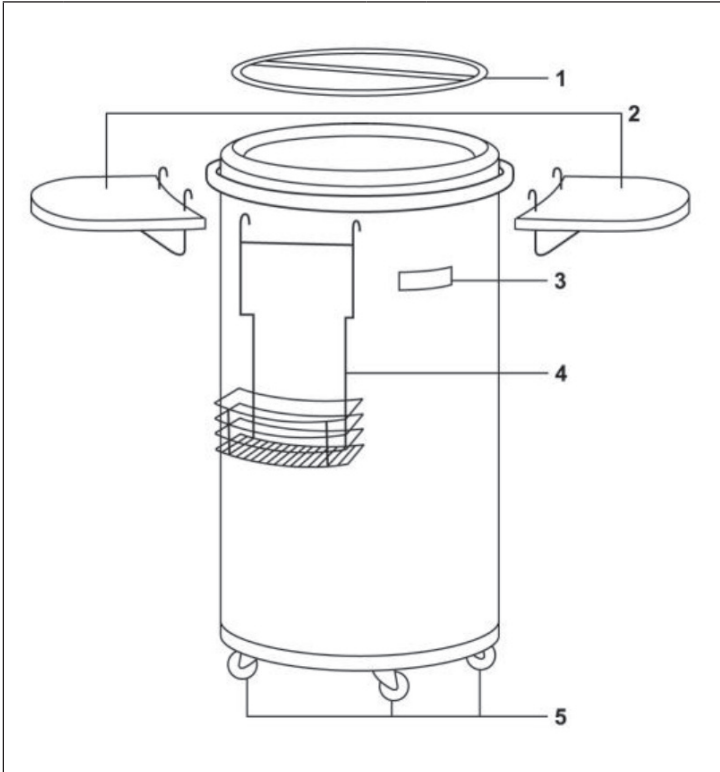
---

Il est important de laisser reposer votre appareil en position verticale pendant au moins 4 heures avant de l'allumer pour permettre au système de refroidissement de s'ajuster.

- Lorsque vous déplacez l'appareil, ne l'inclinez pas de plus de 45 degrés. N'appliquez aucune force sur des pièces telles que le condenseur, la porte ou la poignée. Ils peuvent fausser et affecter le fonctionnement du réfrigérateur. Assurez-vous que TOUS les emballages ont été retirés avant l'installation.
- Assurez-vous qu'il y a suffisamment d'espace autour du produit pour permettre à l'air de circuler librement.
- Ne placez pas l'appareil à proximité de sources de chaleur, à l'ensoleillement direct ou dans des pièces humides.
- Assurez-vous que la tension de la prise d'alimentation correspond à la tension spécifiée sur la plaque signalétique de l'appareil.
- Insérez la fiche à fond dans la prise.
- La prise doit être reliée à la terre. N'insérez pas la fiche dans des prises non reliées à la terre et n'utilisez pas de rallonge.
- Le produit est équipé de pieds réglables. Une fois le produit en place, réglez-le de manière à ce que le réfrigérateur soit de niveau et ne glisse pas.

**Remarque :** laissez au moins 15 cm d'espace autour de l'appareil pour assurer une bonne performance de refroidissement.

## APERÇU DE L'APPAREIL



1	Couvercle transparent	5	Porte-bouteille amovible
2	Tables amovibles	6	Rouleaux de transport
3	Contrôle numérique de la température		

---

## MISE EN SERVICE ET FONCTIONNEMENT

---

### Avant la première utilisation

Il est recommandé de nettoyer l'intérieur du « Party-Cooler » avec un peu d'eau tiède et un produit d'entretien léger, puis de le sécher minutieusement.

La température du réfrigérateur dépend des facteurs suivants :

- La température ambiante
- La fréquence d'ouverture du couvercle
- Le contenu du réfrigérateur

Par conséquent, la durée nécessaire à l'obtention de la température souhaitée peut fluctuer.

Le système de refroidissement est conçu pour une utilisation sur une surface plane et régulière. Par conséquent, empêcher l'appareil de se renverser. Dans le cas où l'appareil se renversait, par exemple lors de son transport, remettre l'appareil droit et le laisser ainsi 20-30 minutes avant de le rebrancher et de le remettre en marche.

### Mise en marche

1. Brancher la fiche d'alimentation à une prise électrique.
2. Appuyer sur l'interrupteur MARCHE/ARRÊT près de l'affichage numérique afin de mettre l'appareil en marche.
3. Appuyer sur le bouton de thermostat situé près de l'affichage pour sélectionner la température souhaitée.

L'affichage clignote pendant le réglage de la température. Le thermostat permet un réglage entre 6-16 °C. Pendant le fonctionnement normal de l'appareil, l'affichage indique la température interne actuelle du réfrigérateur.

### Réglages de température recommandés

- Bière et limonade 4 °C
- Vin blanc 7-10 °C
- Vin rouge 12-16 °C

Les mesures suivantes peuvent améliorer l'efficacité de la réfrigération :

- Lors de la première utilisation de l'appareil, le faire fonctionner pendant 12 à 18 heures sans interruption.
- Environ toutes les 6 heures, changer la position des étagères à l'intérieur du réfrigérateur.
- Veiller à tenir une distance maximale entre les produits à refroidir. Ne pas surcharger le panier de l'appareil.



---

## NETTOYAGE ET ENTRETIEN

---

### Nettoyage externe

Nettoyez l'extérieur de votre réfrigérateur avec un chiffon doux imbibé d'une solution détergente douce. Ensuite, essuyez-le avec un chiffon sec. N'utilisez pas de nettoyeurs chimiques ou abrasifs, car ils pourraient endommager ou décolorer les surfaces de façon définitive.

### Nettoyage interne

Essuyez immédiatement toute salissure à l'intérieur avec un chiffon doux imbibé d'un détergent doux. Puis essuyez avec un torchon sec.

### Clayettes

Toutes les clayettes sont amovibles et peuvent être nettoyées séparément.

### Joint de portes

Assurez-vous que les joints de la porte soient toujours bien propres. S'ils ne sont pas parfaitement étanches, cela peut provoquer une perte d'énergie.

---

## IDENTIFICATION ET RÉOLUTION DES PROBLÈMES

---

### Lorsque le réfrigérateur n'est pas utilisé pendant une période prolongée :

- Retirez la fiche de la prise de courant.
- Retirez tout le contenu du réfrigérateur.
- Séchez l'intérieur et laissez la porte ouverte pendant quelques jours.

### Lorsque le réfrigérateur ne fonctionne pas :

- Vérifiez s'il y a une panne de courant
- Vérifiez si la prise de courant est branchée sur la prise de courant
- Vérifiez que le fusible n'a pas sauté dans le circuit d'alimentation principal

### Lorsque vous souhaitez déplacer le réfrigérateur :

- Sécurisez toutes les pièces mobiles et leur contenu. (Emballez-les séparément si nécessaire).
- Transportez le réfrigérateur uniquement en position verticale. Dans toute autre position, vous risquez d'endommager le compresseur.

### Si le réfrigérateur semble trop chaud à l'intérieur :

- Vérifiez que le couvercle transparent supérieur est bien placé et que le joint d'étanchéité n'est pas endommagé.
- Vérifiez que la circulation à l'intérieur n'est pas entravée par un trop grand nombre de marchandises stockées. (Le réfrigérateur est surchargé)
- Avez-vous stocké quelque chose de chaud, sans l'avoir préalablement refroidi à température ambiante ?
- Y a-t-il suffisamment d'espace libre autour de l'appareil et au-dessus du réfrigérateur ?

### Lorsque le réfrigérateur refroidit excessivement :

- Le réglage de la température peut être trop élevé
- Si vous placez des aliments contenant beaucoup d'humidité directement sous les sorties de refroidissement, ils gèlent facilement. Cela n'indique pas un dysfonctionnement de l'appareil.

### Si le réfrigérateur commence à faire des bruits inhabituels :

- Est-ce qu'il vacille ? Remettez-le à niveau et vérifiez s'il fonctionne maintenant normalement.
- Y a-t-il des récipients à l'intérieur du réfrigérateur qui vibrent ou résonnent ? Si oui, réorganisez-les puis vérifiez si le fonctionnement est redevenu normal.

---

## CONSEILS POUR LE RECYCLAGE

---



Le pictogramme ci-contre apposé sur le produit signifie que la directive européenne 2012/19/UE s'applique (poubelle à roues barrée d'une croix). Ces produits ne peuvent être jetés dans les poubelles domestiques courantes. Renseignez-vous concernant les règles appliquées pour la collecte d'appareils électriques et électroniques. Conformez-vous aux réglementations locales et ne jetez pas vos anciens produits avec les ordures ménagères. Le respect des règles de recyclage des produits usagés aide à la protection de l'environnement et de la santé de votre entourage contre les conséquences négatives possibles. Le recyclage des matériaux aide à réduire l'utilisation des matières premières.

---

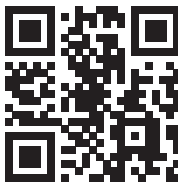
## FABRICANT

---

Chal-Tec GmbH, Wallstraße 16, 10179 Berlin, Allemagne.

**Gentile Cliente,**

La ringraziamo per aver acquistato il dispositivo. La preghiamo di leggere attentamente le seguenti istruzioni per l'uso e di seguirle per evitare possibili danni tecnici. Non ci assumiamo alcuna responsabilità per danni scaturiti da una mancata osservazione delle avvertenze di sicurezza e da un uso improprio del dispositivo. Scansionare il codice QR seguente, per accedere al manuale d'uso più attuale e per ricevere informazioni sul prodotto.




---

## INDICE

---

Avvertenze di sicurezza	36
Avvertenze per l'installazione	38
Descrizione del prodotto	39
Messa in funzione e funzionamento	40
Pulizia e manutenzione	41
Ricerca e correzione degli errori	41
Avviso di smaltimento	42
Produttore	42

---

## DATI TECNICI

---

Numero articolo	10026371
Alimentazione	220-240 V ~ 50
Classe di consumo energetico *	A+
Consumo annuale di energia	92 kWh /anno
Raggio temperatura impostabile	6-16 °C
Capacità	50 litri

\* su una scala da A+++ (efficienza massima) a G (efficienza minima)

---

## AVVERTENZE DI SICUREZZA

---

- Prima dell'uso, controllare la tensione sulla targhetta del dispositivo. Collegare il dispositivo solo ad una presa che corrisponde alla tensione indicata.
- Questo dispositivo può essere utilizzato da bambini a partire da 8 anni e da persone con limitate capacità fisiche e psichiche o con conoscenza ed esperienze limitate, solo se sono stati istruiti sulle modalità d'uso e comprendono i rischi e i pericoli connessi.
- Assicurarsi che l'apertura di ventilazione non sia ostruita e pulirla regolarmente.
- Non utilizzare apparecchi meccanici per accelerare il processo di sbrinamento.
- Non introdurre nel frigorifero apparecchi elettrici, come ad esempio macchine per il ghiaccio.
- Fare attenzione a non danneggiare il circuito del liquido refrigerante.
- Se il cavo o la spina di alimentazione sono danneggiati, farli sostituire dal produttore, da un tecnico specializzato o da un soggetto qualificato.
- Controllare regolarmente che il cavo di alimentazione non sia danneggiato. Non utilizzare il dispositivo se il cavo di alimentazione è danneggiato.
- Non toccare il dispositivo, la spina e il cavo di alimentazione con le mani bagnate.
- Non utilizzare prolunghe. Tuttavia se l'utilizzo di una prolunga dovesse essere necessario, assicurarsi che i valori ampere del dispositivo collegato non superino i valori ampere massimi del cavo di alimentazione.
- Lasciare almeno 5 cm di spazio libero intorno al dispositivo e 10 cm sul retro affinché l'aria possa circolare liberamente.
- Non introdurre alimenti caldi nel dispositivo. Far raffreddare gli alimenti a temperatura ambiente.
- Chiudere lo sportello il prima possibile dopo aver introdotto gli alimenti.
- Posizionare il dispositivo su una superficie stabile. Non collocare il dispositivo su una superficie morbida, ad esempio su un tappeto.
- Non collocare oggetti sul dispositivo.
- Non conservare sostanze infiammabili o esplosive all'interno del dispositivo.
- Non utilizzare il dispositivo all'aperto.
- Non staccare la spina tirando il cavo di alimentazione, bensì afferrare la spina alla base.
- Assicurarsi che il cavo di alimentazione non tocchi superfici calde.
- Collegare il dispositivo solo a prese dotate di messa a terra.
- Non collegare il dispositivo ad una presa alla quale sono già collegati altri apparecchi.
- Sbrinare regolarmente il congelatore.
- In caso di spegnimento o di mancanza di corrente, attendere 5 minuti prima di riaccendere il dispositivo. In caso contrario il compressore potrebbe danneggiarsi.

Questo dispositivo contiene il refrigerante isobutano (R600a), un gas naturale ecocompatibile ma infiammabile. Anche se è infiammabile, non danneggia lo strato di ozono e non aumenta l'effetto serra. Tenere presente che l'utilizzo di questo refrigerante comporta rumori del dispositivo. Oltre al rumore del compressore si può sentire anche il flusso del liquido refrigerante. Ciò è inevitabile e non ha un effetto negativo sulle prestazioni del dispositivo. Trasportare il dispositivo con cautela per evitare di danneggiare il circuito di refrigerazione. Le perdite di liquido refrigerante possono causare irritazioni agli occhi.

### Note speciali

- I bambini di età compresa tra i 3 e gli 8 anni possono introdurre gli alimenti nei frigoriferi e toglierli.
- Quando si posiziona l'unità, assicurarsi che il cavo di alimentazione non sia schiacciato o danneggiato.
- Assicurarsi che non vi siano prese multiple o alimentatori sul retro dell'unità.

Per evitare la contaminazione degli alimenti, seguire le seguenti istruzioni:

- Un'apertura prolungata dello sportello può portare ad un significativo aumento della temperatura nei vani dell'apparecchio.
- Pulire regolarmente le superfici che possono venire a contatto con gli alimenti. Pulire regolarmente lo scarico dell'acqua.
- Conservare la carne e il pesce crudo in appositi contenitori in frigorifero in modo che la carne e il pesce non entrino in contatto con altri alimenti o non gocciolino su altri alimenti.



### AVVERTENZA

Durante l'uso, la manutenzione e lo smaltimento dell'unità, prestare attenzione al simbolo a sinistra sul retro dell'unità o sul compressore. Questo simbolo avverte di possibili incendi. Ci sono sostanze infiammabili nelle linee frigorifere e nel compressore. Tenere l'apparecchio lontano da fonti di incendio durante l'uso, la manutenzione e lo smaltimento.

---

## AVVERTENZE PER L'INSTALLAZIONE

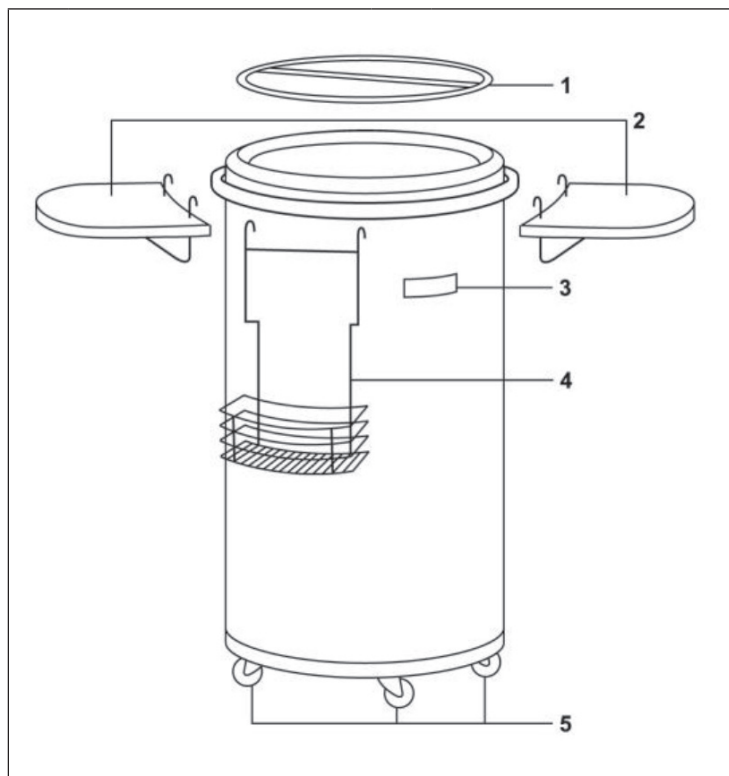
---

Prima dell'accensione, è importante lasciare il dispositivo in posizione verticale per almeno 4 ore, in modo che il sistema di raffreddamento possa impostarsi correttamente.

- Se si sposta il dispositivo, non inclinarlo oltre 45°. Non esercitare forza su componenti come condensatore, sportello o maniglia. È possibile che il funzionamento del frigo venga influenzato o reso fallace. Assicurarsi di rimuovere TUTTE le parti dell'imballaggio prima dell'installazione.
- Assicurarsi che ci sia spazio sufficiente intorno al dispositivo, in modo che l'aria possa circolare.
- Non posizionare il dispositivo nelle vicinanze di fonti di calore, nella luce del sole diretta o in ambienti umidi.
- Assicurarsi che la tensione di alimentazione della spina corrisponda alla tensione sulla targhetta del dispositivo.
- Inserire bene la spina nella presa di corrente.
- La presa di corrente deve essere dotata di messa a terra. Non collegare la spina a prese di corrente prive di messa a terra e non utilizzare prolunghe.
- Il prodotto è dotato di piedi d'appoggio regolabili. Non appena il prodotto si trova nel luogo di posizionamento, regolarli in modo che il frigo sia in bolla e non scivoli.

**Nota:** lasciare almeno 15 cm di spazio intorno all'unità per garantire buone prestazioni di raffreddamento.

## DESCRIZIONE DEL PRODOTTO



1	Coperchio trasparente	5	Portabottiglie estraibile
2	Tavoli rimovibili	6	Rulli di trasporto
3	Controllo digitale della temperatura		

---

## MESSA IN FUNZIONE E FUNZIONAMENTO

---

### Avvertenze per il primo utilizzo

Si raccomanda di pulire la parte interna del dispositivo con acqua tiepida e con un detersivo delicato e di asciugare con cura.

La temperatura all'interno del frigobar dipende dai seguenti fattori:

- Dalla temperatura ambiente
- Dalla frequenza con la quale si apre il coperchio
- Dal contenuto del frigobar

Pertanto il raggiungimento della temperatura desiderata è variabile. Il sistema di raffreddamento del frigobar è stato progettato per operare su una superficie piana. Pertanto non inclinare il frigobar. Se durante il trasporto il frigobar deve necessariamente essere inclinato, lasciarlo 20 - 30 minuti in posizione verticale prima di collegarlo alla corrente e di metterlo in funzione.

### Messa in funzione

1. Inserire la spina nella presa di corrente.
2. Premere il pulsante ON/OFF posto accanto al display digitale per accendere il dispositivo.
3. Premere il tasto del termostato posto sulla sinistra del display per impostare la temperatura desiderata.

Il display lampeggia durante l'impostazione. La temperatura impostabile con il termostato è 6-16 °C. Durante il normale funzionamento, il display visualizza la temperatura attuale all'interno del frigobar.

### Temperature consigliate

- Birra e limonata 4 °C
- Vino bianco 7 - 10 °C
- Vino rosso 12 - 16 °C

Come migliorare le prestazioni della capacità di raffreddamento:

Se si utilizza il dispositivo per la prima volta, lasciarlo in funzione senza interruzioni per 12-18 ore. Cambiare la posizione dei ripiani all'interno del frigobar ogni sei ore. Assicurarsi che tra i prodotti all'interno del frigobar ci sia una distanza sufficiente. Non sovraccaricare il frigobar.



---

## PULIZIA E MANUTENZIONE

---

### **Pulizia esterna**

Pulire l'esterno del frigo con un panno morbido e umido e una soluzione a base di detergente delicato. Asciugare poi con un panno da cucina in carta. Non utilizzare detergenti chimici o abrasivi, in quanto potrebbero danneggiare o scolorire le superfici..

### **Pulizia interna**

Pulire immediatamente eventuale sporco all'interno con un panno morbido e umido e un detergente delicato. Asciugare poi con un panno da cucina in carta.

### **Ripiani**

Tutti i ripiani possono essere estratti separatamente e puliti.

### **Guarnizioni dello sportello**

Assicurarsi che le guarnizioni dello sportello siano sempre pulite. Se non tengono in modo appropriato possono esserci perdite di energia.

---

## RICERCA E CORREZIONE DEGLI ERRORI

---

### **Quando il frigorifero non viene utilizzato per un periodo prolungato:**

- Togliete la spina dalla presa di corrente.
- Togliete tutto il contenuto dal frigorifero.
- Asciugare l'interno e lasciare la porta aperta per qualche giorno.

### **Quando il frigorifero non funziona:**

- Controllare se c'è un'interruzione di corrente
- Controllare se la spina di alimentazione è inserita nella presa di corrente
- Controllare che il fusibile non sia bruciato nel circuito di alimentazione principale

### **Quando si desidera spostare il frigorifero:**

- Mettere al sicuro tutte le parti mobili e il contenuto. (Se necessario, imballarli separatamente).
- Trasportare il frigorifero solo in posizione verticale. In qualsiasi altra posizione potreste danneggiare il compressore.

**Se il frigorifero sembra troppo caldo all'interno:**

- Controllate che il coperchio superiore trasparente Lift-off sia posizionato correttamente e che la guarnizione di tenuta non sia danneggiata.
- Controllate che la circolazione interna non sia ostacolata da troppa merce immagazzinata. (Il frigorifero è sovraccarico)
- Avete conservato qualcosa di caldo, senza prima raffreddarlo a temperatura ambiente?
- C'è spazio sufficiente intorno all'unità e sopra il frigorifero?

**Quando il frigorifero si raffredda eccessivamente:**

- Il controllo della temperatura può essere impostato troppo alto
- Se si colloca una specie di cibo che contiene molta umidità direttamente sotto le prese di corrente fredde, si congelerà facilmente. Questo non indica un malfunzionamento dell'unità.

**Se il frigorifero inizia a produrre rumori insoliti:**

- Traballa? Riportatelo a livello e controllate se ora funziona normalmente.
- Ci sono contenitori all'interno del frigorifero che vibrano o risuonano? Se sì, riordinateli e controllate se il funzionamento è tornato normale.

---

**AVVISO DI SMALTIMENTO**

---



Se sul prodotto è presente la figura a sinistra (il bidone dei rifiuti con le ruote), si applica la direttiva europea 2012/19/UE. Questi prodotti non possono essere smaltiti con i rifiuti normali. Informarsi sulle disposizioni vigenti per la raccolta di dispositivi elettrici ed elettronici. Attenersi alle disposizioni vigenti e non smaltire i vecchi dispositivi con i rifiuti domestici. Grazie al corretto smaltimento dei vecchi dispositivi si tutela il pianeta e la salute delle persone da possibili conseguenze negative. Il riciclo di materiali aiuta a diminuire il consumo di materie prime.

---

**PRODUTTORE**

---

Chal-Tec GmbH, Wallstraße 16, 10179 Berlino, Germania.



KLARSTEIN NIETSRK  
SRRLK KLARSTEIN NIE  
KLARSTEIN NIETSRK  
SRRLK KLARSTEIN NIE  
KLARSTEIN NIETSRK  
SRRLK KLARSTEIN NIE  
KLARSTEIN NIETSRK