

KLARSTEIN NIEI
TEIN NIEI KLAR
KLARSTEIN NIEI
TEIN NIEI KLAR
KLARSTEIN NIEI
TEIN NIEI KLAR
KLARSTEIN NIEI

KLARSTEIN

Mini-Kühlschrank

Mini fridge
Mini réfrigérateur
Mini frigorífi co
Mini frigorifero

10028010 10028011 10030496

Sehr geehrter Kunde,

wir gratulieren Ihnen zum Erwerb Ihres Gerätes. Lesen Sie die folgenden Hinweise sorgfältig durch und befolgen Sie diese, um möglichen Schäden vorzubeugen. Für Schäden, die durch Missachtung der Hinweise und unsachgemäßen Gebrauch entstehen, übernehmen wir keine Haftung. Scannen Sie den folgenden QR-Code, um Zugriff auf die aktuellste Bedienungsanleitung und weitere Informationen rund um das Produkt zu erhalten:



INHALTSVERZEICHNIS

Technische Daten	3
Sicherheitshinweise	4
Geräteübersicht	5
Installation	5
Vor dem ersten Betrieb	5
Bedienung	6
Reinigung und Pflege	7
Fehlerbehebung	7
Hinweise zur Entsorgung	8
Konformitätserklärung	8

English	9
Español	17
Français	21
Italiano	27

TECHNISCHE DATEN

Artikelnummer	10028010, 10028011, 10030496
Stromversorgung	220-240 V ~ 50 Hz
Leistung	50 W
Stromverbrauch	0.23 kWh / 24 h
Fassungsvermögen	17 L
Einstellbarer Temperaturbereich	4.5-15 °C

SICHERHEITSHINWEISE

- Achten Sie darauf, dass der Lüfter nicht blockiert oder abgedeckt wird, andernfalls kann sich das Gerät aufheizen und in Brand geraten. Legen Sie keine Handtücher oder Kleidungsstücke darauf ab.
- Versichern Sie sich, dass die Steckdose fest verankert ist. Lose Steckdosen können dazu führen, dass sich Stecker und Kabel erhitzen und kaputt gehen.
- Halten Sie das Gerät fern von leicht brennbaren Stoffen und Gegenständen, um Bränden und Explosionen vorzubeugen.
- Bauen Sie das Gerät nicht auseinander und modifizieren Sie es nicht.
- Spülen Sie das Gerät nicht mit Wasser ab.
- Drehen Sie das Gerät nicht auf den Kopf.
- Lassen Sie das Gerät nicht fallen und vermeiden Sie Erschütterungen.

Besondere Hinweise

- Kinder im Alter von 3 bis 8 Jahren dürfen Kühlgeräte beladen und entladen.
- Achten Sie bei der Positionierung des Gerätes darauf, dass das Netzkabel nicht eingeklemmt oder beschädigt ist.
- Achten Sie darauf, dass sich keine Mehrfachsteckdosen oder Netzteile auf der Rückseite des Geräts befinden.

Um eine Kontamination von Lebensmitteln zu vermeiden, beachten Sie bitte die folgenden Anweisungen:

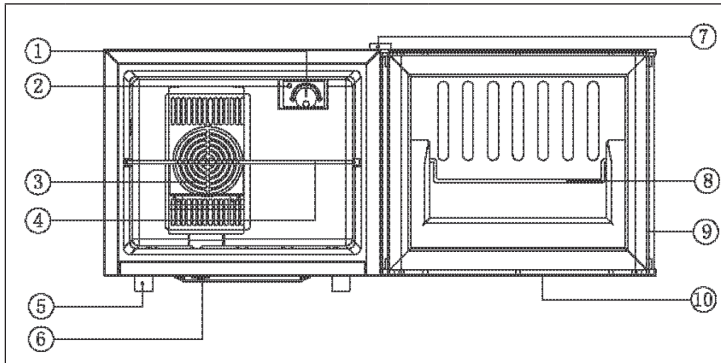
- Ein längeres Öffnen der Tür kann zu einem deutlichen Temperaturanstieg in den Fächern des Gerätes führen.
- Reinigen Sie regelmäßig Oberflächen, die mit Lebensmitteln in Berührung kommen können. Reinigen Sie Regelmäßig den Wasserablauf.
- Lagern Sie rohes Fleisch und Fisch in geeigneten Behältern im Kühlschrank, damit Fleisch und Fisch nicht mit anderen Lebensmitteln in Berührung kommt oder auf diese tropft.



WARNUNG

Achten Sie bei Gebrauch, Wartung und Entsorgung des Gerätes auf das linke Symbol, das sich auf der Rückseite oder am Kompressor des Gerätes befindet. Dieses Symbol warnt vor möglichen Bränden. In den Kältemittelleitungen und im Kompressor befinden sich brennbare Stoffe. Halten Sie das Gerät bei Gebrauch, Wartung und Entsorgung von Feuerquellen fern.

GERÄTEÜBERSICHT



1	Temperaturregler	6	Wasserbehälter
2	Licht	7	Türaufhängung
3	Lüftungsgitter	8	Abstellfach
4	Ablagefach	9	Magnetische Dichtung
5	Standfüße	10	Tür

INSTALLATION

- Stellen Sie das Gerät an einem geeigneten Ort auf, fern von extremer Hitze oder Kälte.
- Stellen Sie das Gerät auf einen stabilen, ebenen Untergrund.
- Lassen Sie genügend Abstand zwischen Kühlschrank und Wand, damit Sie die Tür ungehindert öffnen können.
- Lassen Sie zu den Seiten hin 5 cm Platz zwischen Kühlschrank und Wand. Auf der Rückseite sollte der Abstand zur Wand 10 cm betragen.

VOR DEM ERSTEN BETRIEB

- Reinigen Sie das Gerät vor dem ersten Gebrauch sorgfältig. Das betrifft vor allem den Geräteinnenraum. Weitere Infos zur Reinigung finden Sie im Kapitel „Reinigung und Pflege“.
- Falls die Innenausstattung nicht korrekt sitzt, setzen Sie sie richtig ein. Weitere Infos zur den Zubehörteilen der Innenausstattung finden Sie im Kapitel „Geräteübersicht“.

BEDIENUNG

- 1 Reinigen Sie den Kühlschrank von außen mit einem trockenen, weichen Lappen.
- 2 Reinigen Sie den Innenraum mit einem feuchten Lappen.
- 3 Stecken Sie den Stecker in die Steckdose.
- 4 Drehen Sie den Temperaturregler auf die gewünschte Temperatur.
- 5 Schließen Sie die Tür und lassen Sie den leeren Kühlschrank 1-2 Stunden lang laufen, bevor Sie ihn befüllen.

Normaler Betrieb

Wenn der Kühlschrank mit voller Leistung läuft, blinken die 2 LEDs an der Leiterplatte. Die rote LED zeigt die Stromversorgung, die grüne signalisiert, dass gekühlt wird. Währenddessen läuft der Lüfter im Inneren des Kühlschranks. Wenn Sie die Tür öffnen, geht das Licht automatisch an.

Temperaturregler einstellen

- Um die Temperatur wie gewünscht einzustellen, drehen Sie am Temperaturregler. Der Temperaturumfang reicht von „high“ (wärmste Temperatur) bis „low“ (kälteste Temperatur).
- Der Temperaturbereich des Kühlschranks beträgt 4,5-15°C. Sobald die eingestellte Temperatur erreicht ist, beginnt das automatische Temperatur-Kontrollsystem zu arbeiten und hält die Temperatur konstant.

Hinweis: Wenn Sie den Netzstecker aus der Steckdose ziehen, warten Sie 3-5 Minuten, bis Sie den Kühlschrank wieder anschließen. Andernfalls kann es sein, dass er nicht korrekt arbeitet.

Kühlgeschwindigkeit

Die Temperatur im (leeren) Innenraum kann innerhalb von 2 Stunden bis auf 4,5°C heruntergekühlt werden (abhängig vom Modell). Wenn Sie die Temperatur nachregeln, wird sie innerhalb einer bestimmten Zeitspanne angepasst. Die Geschwindigkeit hängt vom Temperaturunterschied und der Raumtemperatur ab. Nach 1-2 Stunden ist der Kühlschrank kalt genug, um Lebensmittel darin zu lagern.

Kühlschrank befüllen

Nach 1-2 Stunden ist der Kühlschrank soweit heruntergekühlt, dass Sie den Kühlschrank mit Lebensmitteln befüllen können. Der einstellbare Temperaturbereich liegt zwischen 4,5-15°C.

REINIGUNG UND PFLEGE

- Benutzen Sie zur Reinigung keine chemischen Reiniger, Scheuer- oder Lösemittel.
- Schalten Sie den Kühlschrank aus, indem Sie den Temperaturregler herunterdrehen und den Stecker aus der Steckdose ziehen.
- Wischen Sie den Kühlschrank innen und außen mit einem feuchten Lappen und etwas Spülmittel aus, wischen Sie mit klarem Wasser nach und wischen Sie ihn anschließend trocken.
- Reinigen Sie Ablagefächer, Zubehörteile und Dichtung in warmem Seifenwasser, spülen Sie die Teile klar und trocknen Sie sie danach sorgfältig ab.
- Reinigen Sie die Türdichtungen mit warmem Seifenwasser.
- Setzen Sie alle Teile wieder ein, stecken Sie den Stecker in die Steckdose und drehen Sie den Temperaturregler auf die gewünschte Temperatur.

FEHLERBEHEBUNG

Problem	Mögliche Ursache	Lösungsansatz
Das Gerät läuft nicht.	Der Stecker ist nicht eingesteckt oder lose.	Stecken Sie den Stecker fest in die Steckdose.
	Die Sicherung ist raus oder kaputt.	Prüfen Sie die Sicherung.
Das Essen ist warm.	Die Temperatur ist nicht richtig eingestellt	Stellen Sie die Temperatur auf eine kühlere Stufe.
	Die Tür wurde häufig geöffnet.	Öffnen Sie die Tür so selten, wie möglich.
	Eine große Menge warmer Lebensmittel wurde in den Kühlschrank gegeben.	Stellen Sie die Temperatur auf eine kühlere Stufe.
	Das Gerät steht neben einer Wärmequelle.	Stellen Sie das Gerät an einem anderen Ort auf.
Das Gerät kühlt zu stark.	Die Temperatur ist nicht richtig eingestellt	Stellen Sie die Temperatur auf eine weniger kühle Stufe.
Ungewöhnliche Geräusche	Das Gerät steht nicht eben.	Stellen Sie die Füße richtig ein.
	Das Gerät berührt eine Wand oder einen anderen Gegenstand.	Achten Sie darauf, dass das Gerät frei steht.
	Eine Gerätekomponeute berührt einen anderen Teil des Geräts.	Falls möglich versuche sie die Komponente leicht wegzudrehen.

HINWEISE ZUR ENTSORGUNG



Befindet sich die linke Abbildung (durchgestrichene Mülltonne auf Rädern) auf dem Produkt, gilt die Europäische Richtlinie 2012/19/EU. Diese Produkte dürfen nicht mit dem normalen Hausmüll entsorgt werden. Informieren Sie sich über die örtlichen Regelungen zur getrennten Sammlung elektrischer und elektronischer Gerätschaften. Richten Sie sich nach den örtlichen Regelungen und entsorgen Sie Altgeräte nicht über den Hausmüll. Durch die regelkonforme Entsorgung der Altgeräte werden Umwelt und die Gesundheit ihrer Mitmenschen vor möglichen negativen Konsequenzen geschützt. Materialrecycling hilft, den Verbrauch von Rohstoffen zu verringern.

KONFORMITÄTSERKLÄRUNG

Hersteller:

Chal-Tec GmbH, Wallstraße 16, 10179 Berlin, Deutschland.

**Dieses Produkt entspricht den folgenden Europäischen Richtlinien:**

2014/30/EU (EMV)
2014/35/EU (LVD)
2011/65/EU (RoHS)
643/2009/EG (ErP)
1060/2010/EU (ErP)

Dear Customer,

Congratulations on purchasing this equipment. Please read this manual carefully and take care of the following hints to avoid damages. Any failure caused by ignoring the items and cautions mentioned in the instruction manual is not covered by our warranty and any liability. Scan the QR code to get access to the latest user manual and other information about the product



CONTENT

Safety Instructions	10
Product Overview	11
Installation	11
Before First Use	11
Use and Operation	12
Cleaning and Care	13
Troubleshooting	13
Hints on Disposal	14
Declaration of Conformity	14

TECHNICAL DATA

Item number	10028010, 10028011, 10030496
Power supply	220-240 V ~ 50 Hz
Power	50 W
Power consumption	0.23 kWh / 24 h
Volume	17 L
Temperature range	4.5-15 °C

SAFETY INSTRUCTIONS

- Make sure that the fan is not blocked or covered, otherwise the unit may heat up and catch fire. Do not place any towels or clothing on it.
- Make sure the power outlet is securely anchored. Loose sockets can cause the plug and cable to heat up and break.
- Keep the appliance away from easily flammable materials and objects in order to prevent fires and explosions.
- Do not disassemble or modify the unit.
- Do not rinse the appliance with water.
- Do not turn the appliance upside down.
- Do not drop the appliance and avoid vibrations.

Special Notes

- Children between the ages of 3 and 8 are allowed to load and unload refrigerators.
- When positioning the unit, make sure that the power cord is not pinched or damaged.
- Make sure that there are no multiple sockets or power supplies on the back of the unit.

To avoid contamination of food, please follow the instructions below:

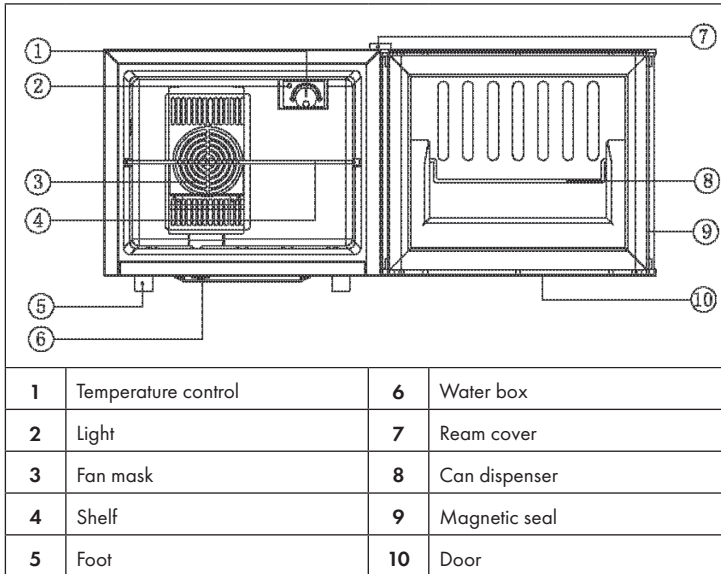
- A prolonged opening of the door can lead to a significant rise in temperature in the compartments of the appliance.
- Regularly clean surfaces that may come into contact with food. Clean the water drain regularly.
- Store raw meat and fish in suitable containers in the refrigerator so that meat and fish do not come into contact with or drip on other foods.



WARNING

When using, servicing and disposing of the unit, pay attention to the left symbol on the rear of the unit or on the compressor. This symbol warns of possible fires. There are flammable substances in the refrigerant lines and in the compressor. Keep the appliance away from sources of fire during use, maintenance and disposal.

PRODUCT OVERVIEW



INSTALLATION

- Install refrigerator in a convenient location away from extreme heat and cold.
- Allow sufficient clearance between the refrigerator and side wall so the door will open without obstruction. Refrigerator is not designed for recessed installation.
- Select a space with strong level floor.
- Allow 5 cm of space between the refrigerator's side & wall and 10 cm between back & the wall.

BEFORE FIRST USE

- Clean the appliance, and be thorough, especially in the interior (See „Cleaning and Care“).
- In case the interior accessories are not correctly placed, rearrange them as described in chapter „Product Description“.

OPERATION

- 1 Clean the refrigerator thoroughly. Wipe the outside with a soft dry cloth.
- 2 Clean the interior with a clean moist cloth.
- 3 Insert the power supply cord into the socket.
- 4 Turn the thermostat dial to „5“ or „low“.
- 5 Close the door and let the refrigerator and operate it empty for 1-2 hours, before you store any food inside.

Normal Operating

When the refrigerator works with full power, the two LEDs on the circuit board will flash. The red one shows the power input status. The green one shows the output status of the cooling system. Meanwhile the fan inside the refrigerator begins to work. When the door is opened, the light under the temperature adjuster will turn on automatically.

Temperature Control

- To control the internal temperature, adjust the thermostat Dial „high“ is the warmest. Setting to „low“ is the coldest. The temperature range for refrigerator is 4.5-15°C.
- When the temperature is set on one certain point and the temperature inside reaches this point, the automatic temperature control system begins to work and the cooling system goes into linear temperature keeping status.

Note: Wait 3-5 minutes before restarting if you unplug the refrigerator. The unit may fail to operate properly if restarted too quickly.

Cooling Speed

The temperature inside can be cooled to 4.5°C (Depending on which model) in 2 hours (with the unit empty). When the temperature control is adjusted, the temperature will be balanced again in a certain period. The range of the change and the temperature of the environment determine this period.

Food Storage

After 1-2 hours of power supply, the refrigerator is adequately cooled and food can be stored. The refrigerating temperature of our thermoelectric cooler is 4.5-15°C.

CLEANING AND CARE

- Do not use chemical cleaners, abrasives or solvents for cleaning.
- Switch off the refrigerator by turning down the temperature control knob and pulling the plug out of the stretch socket.
- Wipe the inside and outside of the refrigerator with a damp cloth and a little detergent, wipe with clear water and then dry.
- Clean the storage compartments, accessories and gasket in warm soapy water, rinse them clean and then dry them thoroughly.
- Clean the door seals with warm soapy water.
- Replace all parts, plug in the plug and turn the thermostat to the desired temperature.

TROUBLESHOOTING

Problem	Possible cause	Solution
Appliance does not work.	Mains plug is not plugged in or is loose	Insert mains plug.
	Fuse has blown or is defective	Check fuse, replace if necessary.
The food is too warm.	Temperature is not properly adjusted.	Please look in the initial Temperature Setting section.
	Door was open for an extended period.	Open the door only as long as necessary.
	A large quantity of warm food was placed in the appliance within the last 24 hours.	Turn the temperature regulation to a colder setting temporarily.
	The appliance is near a heat source.	Please look in the installation location section.
Appliance cools too much.	Temperature is set too cold.	Turn the temperature regulation knob to a warmer setting temporarily.
Unusual noises.	Appliance is not level.	Re-adjust the feet.
	The appliance is touching the wall or other objects.	Move the appliance slightly.
	A component, e.g. a pipe, on the rear of the appliance is touching another part of the appliance or the wall.	If necessary, carefully bend the component out of the way.

HINTS ON DISPOSAL



According to the European waste regulation 2012/19/EU this symbol on the product or on its packaging indicates that this product may not be treated as household waste. Instead it should be taken to the appropriate collection point for the recycling of electrical and electronic equipment. By ensuring this product is disposed of correctly, you will help prevent potential negative consequences for the environment and human health, which could otherwise be caused by inappropriate waste handling of this product. For more detailed information about recycling of this product, please contact your local council or your household waste disposal service.

DECLARATION OF CONFORMITY

Producer:

Chal-Tec GmbH, Wallstraße 16, 10179 Berlin, Germany.



This product is conform to the following European Directives:

2014/30/EU (EMC)

2014/35/EU (LVD)

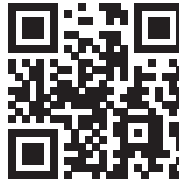
2011/65/EU (RoHS)

643/2009/EC (ErP)

1060/2010/EU (ErP)

Estimado cliente:

Le felicitamos por la adquisición de este producto. Lea atentamente el siguiente manual y siga cuidadosamente las instrucciones de uso con el fin de evitar posibles daños. La empresa no se responsabiliza de los daños ocasionados por un uso indebido del producto o por haber desatendido las indicaciones de seguridad. Escanee el código QR para obtener acceso al manual de usuario más reciente y otra información sobre el producto:



ÍNDICE DE CONTENIDOS

Indicaciones de seguridad	16
Vista general del aparato	17
Instalación	17
Antes de usar el aparato	17
Puesta en funcionamiento y utilización	18
Limpieza y cuidado	19
Resolución de problemas	19
Retirada del aparato	20
Declaración de conformidad	20

DATOS TÉCNICOS

Número del artículo	10028010, 10028011, 10030496
Suministro eléctrico	220-240 V ~ 50 Hz
Potencia	50 W
Consumo de energía	0.23 kWh / 24 h
Capacidad	17 L
Gama de temperatura	4.5-15 °C

INDICACIONES DE SEGURIDAD

- Asegúrese de que el ventilador no se bloquee ni se cubra; de lo contrario, puede calentar el aparato y desencadenar un incendio. No deposite pañuelos ni prendas de ropa encima.
- Asegúrese de que la toma de corriente está bien instalada. Las tomas de corriente sueltas pueden provocar el calentamiento y posterior avería del enchufe y cable.
- Mantenga el aparato lejos de materiales y objetos inflamables para evitar incendios y explosiones.
- No desmonte el aparato ni lo transforme.
- No limpie el aparato con agua.
- No voltee el aparato.
- No deje que el aparato caiga y evite exponerlo a vibraciones.

Notas especiales

- Los niños de entre 3 y 8 años pueden cargar y descargar refrigeradores.
- Cuando coloque la unidad, asegúrese de que el cable de alimentación no esté pellizcado ni dañado.
- Asegúrese de que no haya varias tomas o fuentes de alimentación en la parte posterior de la unidad.

Para evitar la contaminación de los alimentos, siga las siguientes instrucciones:

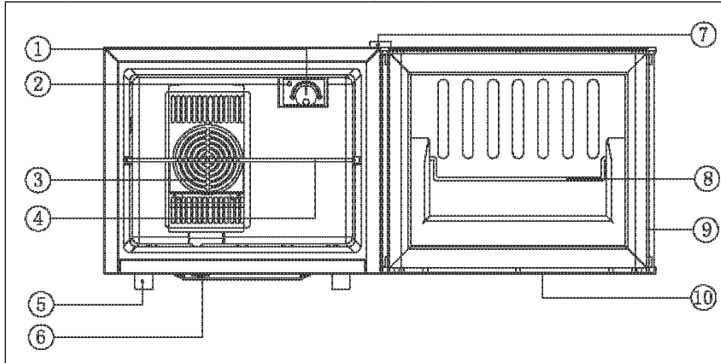
- Una apertura prolongada de la puerta puede provocar un aumento significativo de la temperatura en los compartimentos del aparato.
- Limpie regularmente las superficies que puedan entrar en contacto con los alimentos. Limpie el desagüe regularmente.
- Almacene la carne y el pescado crudos en recipientes adecuados en el refrigerador para que la carne y el pescado no entren en contacto con otros alimentos ni goteen sobre ellos.



ADVERTENCIA

Cuando utilice, repare y elimine la unidad, preste atención al símbolo izquierdo en la parte posterior de la unidad o en el compresor. Este símbolo advierte de posibles incendios. Hay sustancias inflamables en las líneas de refrigerante y en el compresor. Mantenga el aparato alejado de fuentes de fuego durante su uso, mantenimiento y eliminación.

VISTA GENERAL DEL APARATO



1	Regulador de temperatura	6	Depósito de agua
2	Luz	7	Bisagra de la puerta
3	Rendijas de ventilación	8	Compartimento de almacenamiento
4	Compartimento depósito	9	Junta magnética
5	Peana de sujeción	10	Puerta

INSTALACIÓN

- Coloque el aparato en un lugar apropiado, alejado de temperaturas extremas.
- Coloque el aparato sobre una superficie estable y plana.
- Al colocar el aparato, asegúrese de que la distancia entre el frigorífico y la pared sea suficiente para permitir que la puerta se abra y se cierre sin dificultad.
- Coloque el frigorífico de manera tal que exista una distancia de al menos 5 cm entre los laterales y la pared. La distancia entre la parte trasera y la pared debe ser de al menos 10 cm.

ANTES DE USAR EL APARATO

- Limpie bien el aparato antes de usarlo por primera vez, sobre todo la parte interior. La información adicional sobre la limpieza del aparato se encuentra en el apartado "Limpieza y Cuidado".
- En caso de que el equipamiento interior no encaje bien, colóquelo con cuidado y según las instrucciones. La información adicional referente a los componentes de la parte interior se encuentra en el apartado "Visión del aparato".

UTILIZACIÓN

- 1 Limpie bien el exterior del frigorífico con un trapo seco y blando.
- 2 Limpie bien el interior del frigorífico con un trapo húmedo.
- 3 Conecte el enchufe en la caja del enchufe.
- 4 Gradúe la temperatura girando el regulador.
- 5 Cierre la puerta y deje que el frigorífico siga en marcha durante 1-2 horas sin colocar nada en su interior. Pasado este tiempo, puede llenarlo.

Funcionamiento normal

Mientras el frigorífico funcione a pleno rendimiento, permanecerán encendidas las dos luces LED del panel. La luz LED roja es el indicador del suministro eléctrico, la luz LED verde indica que el frigorífico enfría. Durante este proceso, el ventilador de la parte interior se mantendrá en funcionamiento. Al abrir la puerta, se encenderá la luz interior de manera automática.

Graduación del regulador de temperatura

- Para obtener la temperatura deseada, debe girar el Regulador de temperatura. La escala de la temperatura abarca de un máximo "high" (la temperatura más caliente) a un mínimo "low" (la temperatura más fría).
- El arco de la temperatura del frigorífico comprende 4,5-15 °C. Tan pronto como se haya alcanzado la temperatura deseada, comenzará a funcionar el sistema automático de control de la temperatura y mantendrá la temperatura a un nivel constante.

Atención : Si desconecta el frigorífico de la red eléctrica, espere entre 3-5 minutos antes de encenderlo de nuevo. En caso contrario, pueden producirse anomalías en el funcionamiento.

Velocidad de enfriamiento

La temperatura interior (con el aparato vacío) puede descender en un plazo de 2 horas hasta 4,5 °C. (dependiendo del modelo). Si usted gradúa la temperatura, ésta se ajustará a un determinado intervalo de tiempo. La velocidad de enfriamiento depende de la diferencia de temperatura y de la temperatura ambiente. Después de un periodo de entre 1 y 2 horas, el frigorífico tendrá una temperatura óptima para poder almacenar alimentos.

Llenado del frigorífico

Tras un periodo de entre 1 y 2 horas, el frigorífico estará lo suficientemente frío como para poder llenarlo con alimentos. La gama de temperatura graduable abarca entre 4,5-15 °C.

LIMPIEZA Y CUIDADO

- Cuando limpie el aparato, no utilice ni limpiadores químicos ni productos abrasivos o disolventes.
- Desconecte primero el frigorífico usando para ello el regulador de temperatura y después, desenchúfelo.
- Frote el interior y el exterior del frigorífico con un trapo húmedo y un poco de detergente para vajillas. Utilice sólo agua limpia y seque todo después.
- Limpie los compartimentos, las partes accesorias y la chapa con agua tibia y un poco de jabón. Aclare después y séquelo todo con mucho cuidado.
- Limpie las juntas de las puertas con agua tibia y un poco de jabón.
- Una vez limpias, coloque todas las partes del frigorífico. Enchúfelo y gradúe el regulador de temperatura según su deseo.

RESOLUCIÓN DE PROBLEMAS

Problema	Posible causa	Solución de problemas
La unidad no funciona.	El enchufe no está enchufado o suelto.	Conecte el enchufe firmemente en la toma de corriente.
	El fusible se apagó o se rompió.	Revise el fusible.
La comida está caliente.	La temperatura no está ajustada correctamente.	Ajuste la temperatura a un nivel más frío.
	La puerta fue abierta frecuentemente.	Abra la puerta lo menos posible.
	Una gran cantidad de comida caliente fue metida en el frigorífico.	Ajuste la temperatura a un nivel más frío.
	La unidad está situada al lado de una fuente de calor.	Mueva la unidad a un lugar distinto.
La unidad refrigera demasiado.	La temperatura no está ajustada correctamente.	Ajuste la temperatura a un nivel menos frío.
Ruidos extraños	El dispositivo no está nivelado.	Ajuste los pies correctamente.
	La unidad toca una pared u otro objeto.	Asegúrese de que el dispositivo esté en una posición libre.
	Un componente del aparato toca otra parte del aparato.	Si es posible, intente girar ligeramente el componente hacia otro lado.

RETIRADA DEL APARATO



Si el aparato lleva adherida la ilustración de la izquierda (el contenedor de basura tachado) entonces rige la normativa europea, directiva 2012/19/UE. Este producto no debe arrojarse a un contenedor de basura común. Infórmese sobre las leyes territoriales que regulan la recogida separada de aparatos eléctricos y electrónicos. Respete las leyes territoriales y no arroje aparatos viejos al cubo de la basura doméstica. Una retirada de aparatos conforme a las leyes contribuye a proteger el medio ambiente y a las personas a su alrededor frente a posibles consecuencias perjudiciales para la salud. El reciclaje ayuda a reducir el consumo de materias primas.

DECLARACIÓN DE CONFORMIDAD

Fabricante:

Chal-Tec GmbH, Wallstraße 16, 10179 Berlín (Alemania).

**Este producto cumple con las siguientes directivas europeas:**

2014/30/UE (EMC)
2014/35/UE (baja tensión)
2011/65/UE (refundición RoHS)
643/2009/CE (ErP)
1060/2010/UE (ErP)

Cher client,

Toutes nos félicitations pour l'acquisition de ce nouvel appareil. Veuillez lire attentivement les instructions suivantes de branchement et d'utilisation afin d'éviter d'éventuels dommages. Le fabricant ne saurait être tenu pour responsable des dommages dus au non-respect des consignes de sécurité et à la mauvaise utilisation de l'appareil. Scannez le QR-Code pour accéder à la dernière version du mode d'emploi et à d'autres informations concernant le produit:



SOMMAIRE

Consignes de sécurité	22
Aperçu de l'appareil	23
Installation	23
Avant la première utilisation	23
Fonctionnement	24
Entretien et nettoyage	25
Résolution des problèmes	25
Conseils pour le recyclage	26
Déclaration de conformité	26

FICHE TECHNIQUE

Artikelnummer	10028010, 10028011, 10030496
Stromversorgung	220-240 V ~ 50 Hz
Leistung	50 W
Stromverbrauch	0.23 kWh / 24 h
Fassungsvermögen	17 L
Einstellbarer Temperaturbereich	4.5-15 °C

CONSIGNES DE SÉCURITÉ

- Veiller à ce que le ventilateur ne soit pas bloqué ou recouvert pour éviter que l'appareil ne surchauffe et prenne feu. Ne pas poser de serviette ou de vêtement dessus.
- S'assurer que la prise électrique est bien fixée. Les prises de courant lâches peuvent provoquer le réchauffement de la fiche et du câble et les endommager.
- Tenir l'appareil à l'écart des substances et objets facilement inflammables, pour éviter tout incendie ou toute explosion.
- Ne pas démonter l'appareil et ne pas le transformer.
- Ne pas rincer l'appareil avec de l'eau.
- Ne pas retourner complètement l'appareil.
- Ne pas faire tomber l'appareil et éviter les secousses.

Remarques particulières

- Les enfants âgés de 3 à 8 ans sont autorisés à charger et décharger les réfrigérateurs.
- Lors du positionnement de l'appareil, assurez-vous que le cordon d'alimentation n'est pas pincé ou endommagé.
- Assurez-vous qu'il n'y a pas de prises multiples ou d'alimentations multiples à l'arrière de l'appareil.

Pour éviter la contamination des aliments, veuillez suivre les instructions ci-dessous :

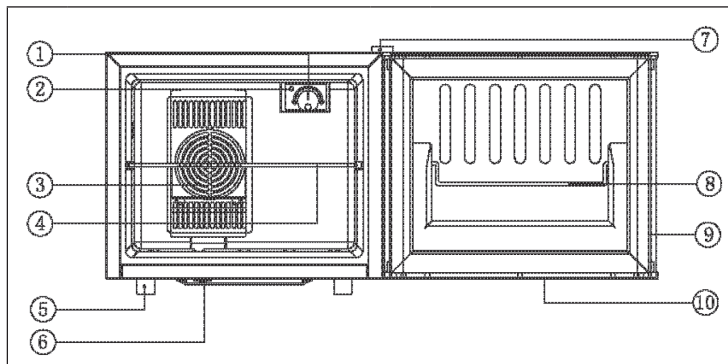
- Une ouverture prolongée de la porte peut entraîner une augmentation significative de la température dans les compartiments de l'appareil.
- Nettoyer régulièrement les surfaces qui peuvent entrer en contact avec les aliments. Nettoyez régulièrement l'évacuation d'eau.
- Entreposer la viande et le poisson crus dans des contenants appropriés au réfrigérateur afin que la viande et le poisson n'entrent pas en contact avec d'autres aliments ni ne s'égouttent.



MISE EN GARDE

Lors de l'utilisation, de l'entretien et de la mise au rebut de l'appareil, faites attention au symbole de gauche à l'arrière de l'appareil ou sur le compresseur. Ce symbole avertit d'un éventuel incendie. Il y a des substances inflammables dans les conduites de fluide frigorigène et dans le compresseur. Tenez l'appareil à l'écart de toute source d'incendie pendant son utilisation, son entretien et son élimination.

APERÇU DE L'APPAREIL



1	Régulateur de température	6	Réservoir d'eau
2	Lumière	7	Gond de la porte
3	Grille de ventilation	8	Balconnet avec cloison de maintien
4	Clayette	9	Joint magnétique
5	Pied	10	Porte

INSTALLATION

- Installer l'appareil loin de toute zone de chaleur ou de froid extrême.
- Positionner l'appareil sur une surface stable et plane.
- Laisser un espace suffisant entre le minibar et le mur pour pouvoir ouvrir la porte.
- Maintenir un espace entre l'appareil et les murs d'au moins 5 cm sur les côtés et de 10 cm à l'arrière.

AVANT LA PREMIÈRE UTILISATION

- Nettoyer soigneusement tous les éléments et la cavité de l'appareil avant sa première utilisation. Pour plus d'information, consulter les indications dans la section « Entretien et nettoyage ».
- Remettre à leur place les éléments amovibles situés à l'intérieur de l'appareil, si ils ne le sont pas. Pour plus d'information sur ces accessoires, consulter les informations dans la section « Aperçu de l'appareil ».

FONCTIONNEMENT

- 1 Nettoyer l'extérieur du minibar avec un chiffon sec et doux.
- 2 Nettoyer l'intérieur avec un chiffon humide.
- 3 Brancher l'appareil.
- 4 Régler la température à votre convenance en faisant pivoter le régulateur de la température.
- 5 Fermer la porte et laisser le minibar tourner à vide pendant une à deux heures avant de le remplir.

Fonctionnement standard

Lorsque le minibar est à pleine puissance, les 2 leds se mettent à clignoter. La rouge montre l'état de l'alimentation électrique, la verte l'état du système de refroidissement. Au même moment, le ventilateur se met en marche. Lorsque la porte est ouverte, la lumière s'allume automatiquement.

Régler le régulateur de température

- Pour régler la température à votre convenance, faire pivoter le régulateur de température. Il peut être ajusté entre « high » (température élevée) et « low » (faible température).
- La plage de température va de 4,5 °C à 15 °C. Dès que l'appareil atteint la température choisie, le système de contrôle automatique de la température se met en route et préserve votre minibar à une température constante.

Remarque : lorsque l'appareil est débranché, attendre entre 3 à 5 minutes pour le rebrancher. Sans quoi, il pourrait ne pas fonctionner correctement.

Vitesse de réfrigération

Selon les modèles, la température du minibar (à vide) peut baisser jusqu'à 4,5 °C en l'espace de deux heures. Si vous désirez la réajuster, l'appareil tardera un certain temps avant d'atteindre le nouveau degré de température. La rapidité, à laquelle elle se réajustera, dépend de la différence entre la température actuelle de l'appareil et la température désirée ainsi que de la température ambiante. Après une ou deux heures, le minibar sera suffisamment froid pour être rempli.

Remplir le minibar

Après une à deux heures, le minibar est suffisamment froid pour pouvoir y garder des aliments. La plage de température va de 4,5 °C à 15 °C.

ENTRETIEN ET NETTOYAGE

- N'utiliser aucun nettoyant chimique, produit à récurer ou de solvant.
- Éteindre l'appareil en descendant le régulateur de température jusqu'au minimum et le débrancher.
- Passer un chiffon humide avec un peu de liquide vaisselle à l'intérieur et sur l'extérieur du minibar. Rincer avec de l'eau claire puis sécher.
- Nettoyer les clayettes, accessoires et joints avec de l'eau chaude et un peu de liquide vaisselle. Rincer puis sécher soigneusement.
- Nettoyer les gonds de la porte avec de l'eau chaude et un peu de produit vaisselle.
- Remettre tous les éléments à leur place, brancher l'appareil et régler la température à votre convenance.

RÉSOLUTION DES PROBLÈMES

Problème	Cause possible	Solution
L'appareil ne fonctionne pas.	La fiche n'est pas branchée ou mal branchée.	Branchez correctement la fiche dans la prise.
	Le fusible s'est déclenché ou est endommagé.	Contrôlez le fusible.
Les aliments sont chauds.	La température est mal réglée	Réglez une température plus fraîche.
	La porte a été trop souvent ouverte.	Ouvrez la porte aussi peu que possible.
	Une grande quantité d'aliments chauds a été rangée dans le réfrigérateur.	Réglez une température plus fraîche.
	L'appareil est près d'une source de chaleur.	Installez l'appareil ailleurs.
L'appareil refroidit trop.	La température est mal réglée	Réglez une température moins froide.
Bruits inhabituels	L'appareil n'est pas posé bien droit.	Réglez les pieds du réfrigérateur.
	L'appareil est en contact avec le mur ou un autre objet.	Veillez à ce que l'appareil soit en pose libre.
	Un élément de l'appareil touche un autre élément.	Si possible, essayez d'éloigner légèrement le composant.

CONSEILS POUR LE RECYCLAGE



Le pictogramme ci-contre apposé sur le produit signifie que la directive européenne 2012/19/UE s'applique (poubelle à roues barrée d'une croix). Ces produits ne peuvent être jetés dans les poubelles domestiques courantes. Renseignez-vous concernant les règles appliquées pour la collecte d'appareils électriques et électroniques. Conformez-vous aux réglementations locales et ne jetez pas vos anciens produits avec les ordures ménagères. Le respect des règles de recyclage des vieux produits aide à la protection de l'environnement et de la santé de votre entourage contre les conséquences négatives possibles. Le recyclage des matériaux aide à réduire l'utilisation des matières premières.

DÉCLARATION DE CONFORMITÉ

Fabricant :

Chal-Tec GmbH, Wallstraße 16, 10179 Berlin, Allemagne.



Ce produit est conforme aux directives européennes suivantes :

2014/30/UE (CEM)
2014/35/UE (LVD)
2011/65/UE (RoHS)
643/2009/CE (ErP)
1060/2010/UE (ErP)

Gentile cliente,

La ringraziamo per aver acquistato il dispositivo. La preghiamo di leggere attentamente le seguenti istruzioni per l'uso e di seguirle per evitare possibili danni tecnici. Non ci assumiamo alcuna responsabilità per danni scaturiti da una mancata osservazione delle avvertenze di sicurezza e da un uso improprio del dispositivo. Scansionare il codice QR seguente, per accedere al manuale d'uso più attuale e per ricevere informazioni sul prodotto.



INDICE

Avvertenze di sicurezza 28
Descrizione del prodotto 29
Installazione 29
Avvertenze per il primo utilizzo 29
Messa in funzione e uso 30
Pulizia e manutenzione 31
Risoluzione degli errori 31
Smaltimento 32
Dichiarazione di conformità 32

DATI TECNICI

Numero Articolo	10028010, 100228011, 10030496
Alimentazione elettrica/ Frequenza	220 V ~ 60 Hz
Potenza	50 W
Consumo energetico	0.23 kWh / 24 h
Volume	17 L
Temperatura regolabile	4.5-15 °C

AVVERTENZE DI SICUREZZA

- Assicurarsi che la ventola non sia bloccata o coperta per evitare che il dispositivo si surriscaldi e prenda fuoco. Non coprire il dispositivo con asciugamani o indumenti.
- Assicurarsi che la presa non sia allentata. Una presa allentata può comportare il surriscaldamento e il danneggiamento della spina e del cavo.
- Tenere il dispositivo lontano da materiali facilmente infiammabili per evitare il pericolo di incendi ed esplosioni.
- Non smontare il dispositivo e non apportare modifiche.
- Non risciacquare il dispositivo con acqua.
- Non capovolgere il dispositivo.
- Non far cadere il dispositivo e non scuoterlo.

Note speciali

- I bambini tra i 3 e gli 8 anni possono caricare e scaricare i frigoriferi.
- Quando si posiziona l'unità, assicurarsi che il cavo di alimentazione non sia schiacciato o danneggiato.
- Assicurarsi che non vi siano prese multiple o alimentatori sul retro dell'unità.

Per evitare la contaminazione degli alimenti, seguire le seguenti istruzioni:

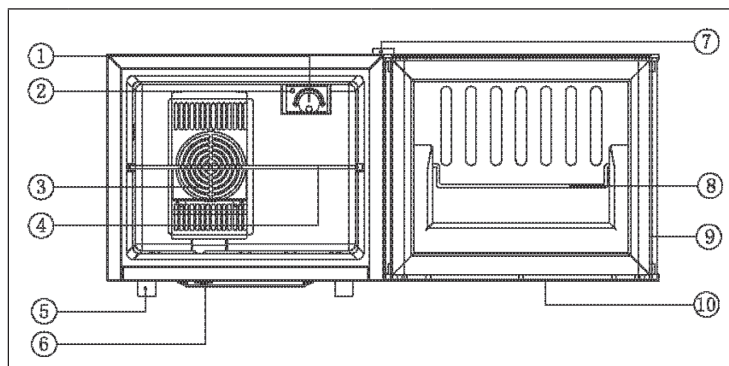
- Un'apertura prolungata dello sportello può portare ad un significativo aumento della temperatura nei vani dell'apparecchio.
- Pulire regolarmente le superfici che possono venire a contatto con gli alimenti. Pulire regolarmente lo scarico dell'acqua.
- Se l'apparecchio contiene un serbatoio dell'acqua, pulirlo se non è stato utilizzato per 48 ore. Sciacquare il serbatoio se non è stata rimossa l'acqua per 5 giorni.
- Conservare la carne e il pesce crudo in appositi contenitori in frigorifero in modo che la carne e il pesce non entrino in contatto con altri alimenti o non gocciolino su altri alimenti.



AVVERTENZA

Durante l'uso, la manutenzione e lo smaltimento dell'unità, prestare attenzione al simbolo a sinistra sul retro dell'unità o sul compressore. Questo simbolo avverte di possibili incendi. Ci sono sostanze infiammabili nelle linee frigorifere e nel compressore. Tenere l'apparecchio lontano da fonti di incendio durante l'uso, la manutenzione e lo smaltimento.

DESCRIZIONE DEL PRODOTTO



1	Termostato	6	Serbatoio d'acqua
2	Luce	7	Perno di blocco dello sportello
3	Griglia di aereazione	8	Contenitore pensile
4	Ripiano interno	9	Guarnizione magnetica
5	Piedino di supporto	10	Sportello

INSTALLAZIONE

- Installare l'unità in un luogo adatto, lontano da fonti di calore o freddo estremi.
- Posizionare l'unità su una superficie stabile e piana.
- Lasciare spazio sufficiente tra il frigorifero e la parete per permettere alla porta di aprirsi liberamente.
- Lasciare uno spazio di 5 cm tra il frigorifero e la parete laterale. Sul retro, la distanza dalla parete dovrebbe essere di 10 cm.

AVVERTENZE PER IL PRIMO UTILIZZO

- Pulire con cura il dispositivo, comprese le parti e le componenti interne. Maggiori informazioni si trovano nella sezione "Pulizia e Manutenzione".
- In caso le componenti interne non siano montate nel modo giusto, sistemarle correttamente. Ulteriori informazioni riguardo i reparti e le componenti interne si trovano nella Sezione "Quadro Generale".

MESSA IN FUNZIONE E USO

- 1 Pulire la parte esterna del frigorifero con un panno asciutto e morbido.
- 2 Pulire la parte interna con un panno umido.
- 3 Inserire la spina nella presa di corrente.
- 4 Regolare il termostato impostando la temperatura desiderata.
- 5 Chiudere lo sportello del frigorifero e lasciarlo in funzione, ma vuoto per 1-2 ore prima di riempirlo.

Funzione normale

Quando il frigorifero è in funzione a pieno regime, le due luci LED sulla scheda lampeggiano. La spia rossa indica il consumo energetico, quella verde indica che la funzione di raffreddamento è attiva. Intanto la ventola di aereazione all'interno inizia a funzionare. Quando lo sportello è aperto, la luce sotto il termostato si accende automaticamente.

Impostazione del termostato:

- Per impostare la temperatura desiderata, regolare il termostato. È possibile impostare la temperatura da un minimo di 4,5°C a un massimo di 15 °C.
- Una volta raggiunta la temperatura impostata, il sistema di controllo della temperatura entra in funzione e mantiene la temperatura costante.

Attenzione: Quando si scollega la spina dalla presa, attendere 3-5 minuti prima di riaccendere il frigorifero. Altrimenti c'è il rischio che non funzioni correttamente.

Velocità di raffreddamento

Con il frigorifero vuoto, la temperatura interna può scendere fino ai 4,5 °C in 2 ore (in base al modello). La temperatura impostata si raggiunge in un lasso di tempo che varia in base alla differenza tra temperatura impostata e temperatura ambiente. Dopo 1-2 ore il frigorifero è abbastanza freddo e quindi è possibile utilizzarlo.

Conservare gli alimenti

Dopo 1-2 ore il frigorifero è abbastanza freddo e quindi è possibile conservare gli alimenti. La temperatura varia dai 4,5 ai 15 °C.

PULIZIA E MANUTENZIONE

- Non utilizzare nessun detergente chimico, né abrasivi né solventi.
- Spegnere il frigorifero e attendere che il termostato scenda e scollegare la spina dalla presa.
- Pulire l'interno e l'esterno del frigorifero con un panno umido e un po' di detergente; sciacquare con acqua pulita e asciugare con un panno.
- Lavare i ripiani, gli accessori in acqua calda e sapone e in seguito asciugare il tutto con cura.
- Lavare le guarnizioni dello sportello con acqua calda e sapone.
- Risistemare tutte le parti, collegare la spina alla presa e impostare il termostato sulla temperatura desiderata.

RISOLUZIONE DEGLI ERRORI

Problema	Possibile causa	Soluzioni
Il dispositivo non funziona.	La spina non è inserita bene nella presa o è staccata.	Collegare bene la spina.
	Il fusibile è fuori posizione o guasto.	Controllare il fusibile.
Gli alimenti sono caldi.	La temperatura non è impostata correttamente.	Impostare la temperatura su un livello più freddo.
	Lo sportello è stato aperto di frequente.	Aprire lo sportello il meno possibile.
	Sono stati messi nel frigorifero numerosi alimenti caldi.	Abbassare la temperatura.
	Il dispositivo è vicino a una fonte di calore.	Spostare il dispositivo.
Il dispositivo raffredda troppo.	La temperatura non è impostata correttamente.	Impostare la temperatura su un livello meno freddo.
Rumori insoliti.	Il dispositivo non è diritto.	Regolare i piedi d'appoggio.
	Il dispositivo è in contatto con una parete o un altro oggetto.	Assicurarsi che il dispositivo non sia in contatto con nulla.
	Un componente del dispositivo è in contatto con un altro componente.	Se possibile cercare di distanziare i componenti leggermente.

SMALTIMENTO



Se sul prodotto è presente la figura a sinistra (il cassonetto dei rifiuti mobile sbarrato), si applica la direttiva europea 2012/19/UE. Questi prodotti non possono essere smaltiti con i rifiuti normali. Informarsi sulle disposizioni vigenti in merito alla raccolta separata di dispositivi elettrici ed elettronici. Non smaltire i vecchi dispositivi con i rifiuti domestici. Grazie al corretto smaltimento dei vecchi dispositivi, si proteggono il pianeta e la salute delle persone da possibili conseguenze negative. Il riciclo di materiali aiuta a ridurre il consumo di materie prime.

DICHIARAZIONE DI CONFORMITÀ

Produttore:

Chal-Tec GmbH, Wallstraße 16, 10179 Berlino, Germania.



Questo prodotto è conforme alle seguenti direttive europee:

2014/30/UE (EMC)
2014/35/UE (LVD)
2011/65/UE (RoHS)
643/2009/CE (ErP)
1060/2010/UE (ErP)

KLARSTEIN NIETSRK

SRSRK KLARSTEIN NIE

KLARSTEIN NIETSRK

SRSRK KLARSTEIN NIE

KLARSTEIN NIETSRK

SRSRK KLARSTEIN NIE

KLARSTEIN NIETSRK