



Eiswürfelmaschine

10020108 10028270

KLARSTEIN

Sehr geehrter Kunde,

wir gratulieren Ihnen zum Erwerb Ihres Gerätes. Lesen Sie die folgenden Anschluss- und Anwendungshinweise sorgfältig durch und befolgen Sie diese, um möglichen technischen Schäden vorzubeugen. Für Schäden, die durch Missachtung der Sicherheitshinweise und unsachgemäßen Gebrauch entstehen, übernehmen wir keine Haftung.

Inhalt

Technische Daten	2
Sicherheitshinweise	2
Geräteübersicht.	3
Bedienung	4
Reinigung und Pflege	4
Hinweise zur Entsorgung	5
Konformitätserklärung	5

Technische Daten

Artikelnummer	10020108 10028270
Stromversorgung	220-240 V 50/60 Hz
Leistungsaufnahme	150 W
Gewicht	7,2 kg

Sicherheitshinweise

Bestimmungsgemäßer Gebrauch

- Das Gerät dient dem Produzieren von Eiswürfeln.
- Es ist ausschließlich für diesen Zweck bestimmt und darf nur zu diesem Zweck verwendet werden. Es darf nur in der Art und Weise benutzt werden, wie es in dieser Gebrauchsanleitung beschrieben ist.
- Dieses Gerät ist nicht dafür bestimmt, durch Personen (einschließlich Kindern) mit eingeschränkten physischen, sensorischen oder geistigen Fähigkeiten oder mit Mangel an Erfahrung und/oder Wissen benutzt zu werden, es sei denn, sie werden durch eine für ihre Sicherheit zuständige Person beaufsichtigt oder erhalten von ihr Anweisungen, wie das Gerät zu benutzen ist. Kinder sollten beaufsichtigt werden, um sicherzustellen, dass sie nicht mit dem Gerät spielen.

Zur Reduzierung der Gefahr von Brand, elektrischem Schlag und Beschädigung:

- Setzen Sie dieses Gerät nicht dem Regen aus.
- Ausschließlich das empfohlene Zubehör verwenden.
- Reparieren Sie dieses Gerät nicht selbst. Wenden Sie sich zur Wartung an den Kundendienst.

Netzkabel / Netzgerät

- Gewährleisten Sie, dass die Spannung der Stromversorgung dem auf diesem Gerät angegebenen Wert entspricht.
- Stecken Sie den Netzstecker vollständig in die Steckdose ein.
- Ziehen Sie nicht am Kabel, knicken Sie es nicht und stellen Sie keine schweren Gegenstände darauf.
- Fassen Sie den Stecker nicht mit nassen Händen an.
- Fassen Sie den Stecker beim Herausziehen an seinem Korpus an.
- Verwenden Sie keinen beschädigten Netzstecker oder eine beschädigte Steckdose.
- Installieren Sie dieses Gerät so, dass das Netzkabel sofort aus der Steckdose gezogen werden kann, wenn Störungen auftreten.

Gerät

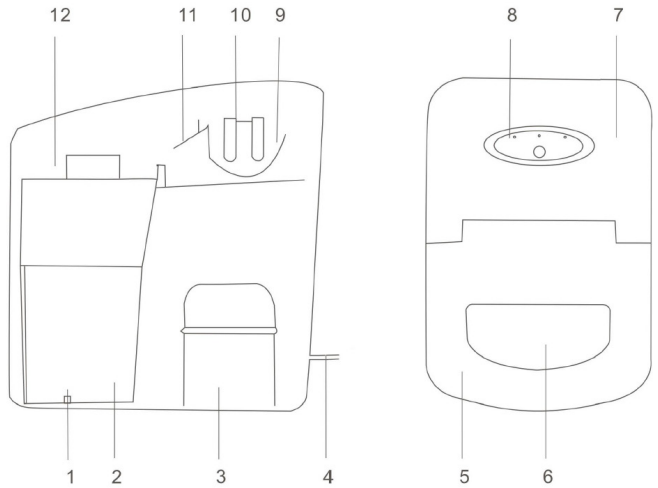
- Stellen Sie keine Quellen offener Flammen, z. B. brennende Kerzen, auf das Gerät.
- Reinigen Sie den Flüssigkeitskreislauf in regelmäßigen Abständen. Nehmen Sie das Gerät hierzu mit einer Lösung aus Essig und Wasser in Betrieb.

Aufstellung

- Stellen Sie das Gerät auf eine trockene, ebene, wasserfeste und hitzebeständige Oberfläche.
- Suchen Sie einen Aufstellort, an dem Kinder nicht an die heißen Oberflächen des Gerätes gelangen können.
- Die Steckdose muss leicht zugänglich sein, um im Notfall das Gerät schnell vom Stromkreis trennen zu können.
- Installieren oder positionieren Sie dieses Gerät nicht in einem Bücherregal, Einbauschrank oder einem sonstigen engen Raum. Stellen Sie eine gute Belüftung des Gerätes sicher.
- Stellen Sie das Gerät nicht auf Verstärker oder andere Geräte, die heiß werden können. Diese Hitze könnte das Gerät beschädigen.
- Setzen Sie dieses Gerät keinem direkten Sonnenlicht, hohen Temperaturen, starker Feuchtigkeit und übermäßigen Erschütterungen aus.

Geräteübersicht

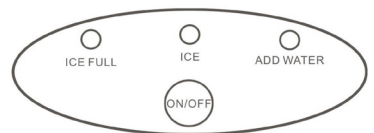
- 1 Silikon-Stopfen
- 2 Wassertank
- 3 Kompressor
- 4 Stromkabel
- 5 Deckel
- 6 Fenster
- 7 Abdeckung
- 8 Armatur
- 9 Wasserauffänger
- 10 Verdampfer
- 11 Schaufel
- 12 Eisbehälter



Bedienung

Bedienelemente

ON/OFF	Schaltet das Gerät ein und aus.
LED „ADD WATER“	Bei ungenügendem Wasserstand leuchtet die LED-Anzeige auf und ein Signalton ertönt. Füllen Sie Wasser nach, schalten Sie das Gerät aus und nach 3 Minuten wieder ein.
LED „ICE FULL“	Bei überfülltem Eisbehälter leuchtet die LED-Anzeige auf und ein Signalton ertönt. Entnehmen Sie das überschüssige Eis, schalten Sie das Gerät aus und nach 3 Minuten wieder ein.



Vor dem Gebrauch

- Lassen Sie das Gerät nach dem Entpacken und vor der ersten Inbetriebnahme 2 Stunden auf einer ebenen Oberfläche stehen.
- Das Gerät ist nicht zur Nutzung mit destilliertem Wasser vorgesehen.
- Nutzen Sie das Gerät nicht mit Wasser, das länger als 24 Stunden gestanden hat.

Bedienung

1. Öffnen Sie den Deckel. Befüllen Sie den Wassertank mit Wasser. Der Wasserstand sollte nicht über den Eisbehälter hinausgehen,
2. Stellen Sie die Stromverbindung her.
3. Drücken Sie den Ein-/Ausschalter. Das Gerät nimmt den Betrieb auf.
4. Falls die "ADD Water" LED aufleuchtet, füllen Sie Wasser nach. Sollte kein Wasser gepumpt werden, entfernen Sie kurz den Silikon-Stopfen.
5. Wenn die "ICE FULL"-LED aufleuchtet, entnehmen Sie das Eis.
6. Schalten Sie das Gerät nach dem Gebrauch ab und nehmen Sie es vom Netz.

Hinweise:

- In den ersten drei Betriebszyklen werden die Eiswürfel vergleichsweise klein und ungleichmäßig sein.

Fehlerbehebung

Problem	Mögliche Ursache	Lösung
Der Kompressor gibt schnarrende Geräusche von sich.	Es liegt nicht ausreichend Spannung an.	Stellen Sie eine adäquate Stromversorgung her.
Die „ADD Water“-LED leuchtet.	Kein Wasser im Tank.	Schalten Sie das Gerät ab. Füllen Sie Wasser nach. Schalten Sie das Gerät nach 3 Minuten wieder ein.
	Luft im Pumpenkreislauf	Entfernen Sie den Silikonstopfen kuzzeitig.
Die Indikator-LEDs des Bedienfeldes leuchten nicht.	Sicherung kaputt / keine Stromversorgung	Sicherung wechseln / Stromversorgung herstellen
Die Eiswürfel sind zu groß und miteinander verbunden.	Eis von einem früheren Produktionszyklus ist im Wassertank verblieben.	Entnehmen Sie das verbliebene Eis.
	Der Verdampfer ist zu niedrig.	Ändern Sie die Positions des Verdampfers leicht.
Es wird kein Eis produziert.	Das Kühlmittel ist ausgelaufen.	Wenden Sie sich an sachverständiges Servicepersonal.
	Der Kompressor ist defekt.	

Die LED-Leuchten für „ADD Water“ und „Full Ice“ leuchten gleichzeitig auf.	Der Eisauffangbehälter ist überfüllt.	Entnehmen Sie das überschüssige Eis. Schalten Sie das Gerät ab und nach 3 Minuten wieder ein.
Das Gerät läuft, ohne Eis zu produzieren.	Das Ventil ist defekt.	Ersetzen Sie das Ventil.

Reinigung und Pflege

- Reinigen Sie den Inneneinsatz, den Eissammelbehälter, den Wassertank, die Schaufel und den Verdunster häufig. Ziehen Sie beim Reinigen den Netzstecker und entfernen Sie die Eiswürfel. Verwenden Sie eine in Wasser verdünnte Essiglösung, um die Eiswürfelmaschine innen und außen zu reinigen. Besprühen Sie das Gerät nicht mit Chemikalien oder Verdünnern wie Säuren, Benzin oder Öl. Spülen Sie das Gerät gründlich ab, bevor Sie es wieder einschalten.
- Verwenden Sie keine mechanischen Werkzeuge, um den Entfrostonvorgang zu beschleunigen.
- Falls Sie die Eiswürfelmaschine nach langer Zeit wieder benutzen, kann es vorkommen, dass die Wasserpumpe durch einen Lufterschluss nicht genügend Wasser transportiert. In diesem Fall leuchtet die „ADD Water“-LED auf. Um das zu beheben, drücken Sie die START-Taste einfach noch einmal, und die Eiswürfelmaschine funktioniert wieder.
- Verwenden Sie immer frisches Wasser, bevor Sie mit der Eisherstellung beginnen, gleich ob bei der Erstbenutzung oder nach einer längeren Zeit der Nichtbenutzung.

Hinweise zur Entsorgung



Befindet sich die linke Abbildung (durchgestrichene Mülltonne auf Rädern) auf dem Produkt, gilt die Europäische Richtlinie 2012/19/EU. Diese Produkte dürfen nicht mit dem normalen Hausmüll entsorgt werden. Informieren Sie sich über die örtlichen Regelungen zur getrennten Sammlung elektrischer und elektronischer Gerätschaften. Richten Sie sich nach den örtlichen Regelungen und entsorgen Sie Altgeräte nicht über den Hausmüll. Durch die regelkonforme Entsorgung der Altgeräte werden Umwelt und die Gesundheit ihrer Mitmenschen vor möglichen negativen Konsequenzen geschützt. Materialrecycling hilft, den Verbrauch von Rohstoffen zu verringern.

Konformitätserklärung



Hersteller: Chal-Tec GmbH, Wallstraße 16,
10179 Berlin, Deutschland

Dieses Produkt entspricht den folgenden Europäischen Richtlinien:

2014/30/EU (EMV)
2014/35/EU (Niederspannung)
2011/65/EU (RoHS)

Dear Customer,

Congratulations on purchasing this equipment. Please read this manual carefully and take care of the following hints to avoid injury and damages. Any failure caused by ignoring the mentioned items and cautions mentioned in the instructions are not covered by our warranty and any liability.

Contents

Technical Data	7
Security Instructions	7
Product Overview	9
Operation	9
Troubleshooting	10
Cleaning and Care	11
Disposal Considerations	11
Declaration of Conformity	12

Technical Data

Item number	10020108 10028270
Voltage	220-240 V 50/60 Hz
Power consumption	150 W
Weight	7.2 kg

Security Instructions

Intended use

- This appliance serves the making of ice cream / sorbet.
- It is solely designed for this purpose and may be used only the way described in the instructin manual.
- This appliance is not intended for use by persons (including children) with reduced physical, sensory or mental capabilities, or lack of experience and knowledge, unless they have been given supervision or instruction concerning use of the appliance by a person responsible for their safety.
- Children should be supervised and not play with this appliance.

To reduce the risk of fire, electrical shock and damage:

- Do not expose the appliance to rain.
- Use only recommended accessories.
- Do not repair the device yourself. Turn to qualified personnel.

Power cord / power adapter

- Make sure that the voltage of your power supply corresponds to rated voltage of this appliance.
- Insert the power plug completely into the socket.
- Do not pull on the power cord, do not bend it and do not place heavy object on it.
- Do not touch the power cord with wet hands.
- When disconnecting, grab the power plug on its body.
- Do not use a damaged power plug or a damaged socket.

Appliance

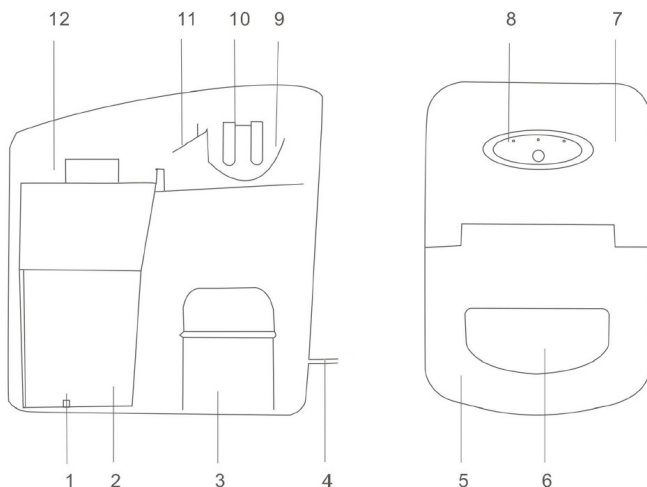
- Do not place sources with open fire, (e.g. burning candles) on the appliance.
- Clean the liquid cycle periodically. Use a solution of vinegar and water during operation.

Positioning

- Place the device on a dry, level, water-resistant and heat-resistant surface.
- Look for a place where the children cannot touch the hot surface of the appliance.
- The socket must be easily accessible to be able to quickly separate the appliance in case of emergency.
- Install and position the appliance in the shelf, built-in cupboard or any other narrow space. Ensure a good air circulation for the appliance.
- Do not place the appliance on an amplifier or other devices that could become hot. The heat can damage the appliance.
- Do not expose the appliance to direct sunlight, high temperatures, high humidity or excessive vibrations.

Product Overview

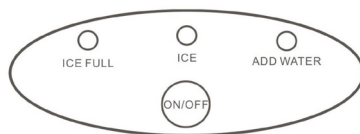
- 1 Silicon stopper
- 2 Water tank
- 3 Compressor
- 4 Plug and power cord
- 5 Front lid
- 6 View window
- 7 Back front cover
- 8 Control Panel
- 9 Water tray
- 10 Evaporator
- 11 Ice shovel
- 12 Ice basket



Operation

Control panel

ON/OFF	Press it to turn unit on or off.
LED ADD WATER	This light will come on with a long noise, DI' noise. You will need to add water and press the ,STOP' then the ,START' button to restart the ice maker.
LED ICE FULL	This light will come on with a ,DI, DI' noise when the ice has reached the maximum capacity of the storage cabinet. Press ON/OFF button to restart the ice maker after some of the ice has been taken away.



Before use

- Before using the ice maker for the first time, please wait 2 hours after positioning it, and keep the front lid open for at least 2 hours.
- Distilled water is not allowed to be used on this unit.
- Do not use this appliance with water that stood for longer than 24 hours.

Operation

1. Open the lid and fill the water reservoir with water. Make sure the water level in the water reservoir is not over the ice collecting tray.
2. Connect to the power.
3. Press ON/OFF button to turn unit on. The ice maker begins to work.
4. If indicator ICE FULL is in red with 'DI DI' noise, please take out the ice with the scoop.
5. Press ON/OFF button to stop the machine. Remove the plug

Notes:

- If no water is pumped up to the water tray over two cycles but the water in water tank is enough, then please move the unit ahead a little, then remove the silicon stopper, and let several drops of water run out.
- Note: When the ice collecting tray is full please remove the ice immediately, Do not allow the ice collecting tray to overflow.

Troubleshooting

Problem	Possible Cause	Suggested Solutions
The compressor works abnormally with a buzzing noise. Water shortage indicator light is on.	The voltage is lower than recommended. There is no water. The pump is full of air.	Stop the ice maker and do not restart until the voltage is normal. Press the STOP button, fill in water, wait 3 minutes and press the start button to restart. When the water has reached the fill line the ice maker will restart automatically. Remove the silicon stopper and let several drops of water run out.
Indicator lights on display are not on. The ice is made too large and with pieces sticking together.	Blown fuse / no power. Ice of previous cycles left in the water tray. The evaporator is too low.	Replace fuse / Turn power on. Stop the unit right away, restart the unit till the ice in water tray melts down. Shift the evaporator a little.

<p>No ice is made.</p> <p>The lights of ice full and deficient come at in the same time.</p>	<p>There is no refrigerant in the compressor.</p> <p>Compressor is broken down, fan motor is broken.</p> <p>Water tray is blocked is blocked by ice cube.</p>	<p>Call for service.</p> <p>Clar the ice cube under the ice shovel. Pull out the plug and insert it again. Then press the „ON/OFF“ button, two minutes later the machine will restart automatically:</p>
<p>Machine keeps running, but the water is warmer than the normal water.</p>	<p>The magnetic valve is broken.</p>	<p>Replace the magnetic valve.</p>

Cleaning and Care

- Clean the inner liner, ice collecting tray, water box, ice shovel and evaporator frequently. When cleaning, unplug the unit and remove the ice cubes. Use a diluted solution of water and vinegar to clean the inside and the outside surface of the ice maker. Do not spray the ice maker with chemicals or diluted agents such as acids, gasoline or oil. Rinse thoroughly before starting.
- Do not use mechanical devices to accelerate the defrosting process.
- If the icemaker is reused after a long time, the water pump may not pump sufficient water due to an air block, the deficient water indicator turns on in this case. To correct this press the START button again, then the icemaker will work normally.
- To ensure the cleanliness of the ice cubes, water in the water reservoir should be replaced every 24 hours.
- If the compressor stops for any reason such as water shortage, too much ice, power off, etc. Do not start the system right away, wait 3 minutes, and then re-start the ice maker.
- Always use fresh water before starting ice production either at initial installation or after a long shut-off period.

Disposal Considerations



According to the European waste regulation 2012/19/EU this symbol on the product or on its packaging indicates that this product may not be treated as household waste. Instead it should be taken to the appropriate collection point for the recycling of electrical and electronic equipment. By ensuring this product is disposed of correctly, you will help prevent potential negative consequences for the environment and human health, which could otherwise be caused by inappropriate waste handling of this product. For more detailed information about recycling of this product, please contact your local council or your household waste disposal service.

Declaration of Conformity



Producer: Chal-Tec GmbH, Wallstraße 16, 10179 Berlin.

This product is conform to the following European Directives:

2014/30/EU (EMC)

2014/35/EU (LVD)

2011/65/EU (RoHS)

Gentile Cliente,

La ringraziamo per aver acquistato il dispositivo. La preghiamo di leggere attentamente le seguenti istruzioni per l'uso e di seguirle per evitare possibili danni tecnici. Non ci assumiamo alcuna responsabilità per danni scaturiti da una mancata osservazione delle avvertenze di sicurezza e da un uso improprio del dispositivo.

Indice

Dati tecnici	13
Avvertenze di sicurezza	13
Descrizione del prodotto	15
Utilizzo	15
Risoluzione problemi	16
Pulizia e manutenzione	17
Avviso di smaltimento	17
Dichiarazione di conformità	17

Dati tecnici

Codice articolo	10020108 10028270
Alimentazione	220-240 V 50/60 Hz
Potenza assorbita	150 W
Peso	7,2 kg

Avvertenze di sicurezza

Uso previsto

- Il dispositivo serve alla produzione di cubetti di ghiaccio.
- Il dispositivo è progettato esclusivamente a questo fine e non deve essere utilizzato per scopi differenti. Deve essere utilizzato solamente secondo le modalità indicate nel manuale d'uso.
- Fare attenzione in caso il dispositivo sia in funzione nelle vicinanze di bambini, disabili o anziani. Il dispositivo può essere utilizzato da persone (in particolare bambini) con limitazioni psichiche, sensoriali e fisiche solo in seguito a precise ed esaurienti indicazioni. Assicurarsi che i bambini non giochino con il dispositivo.

Per ridurre il rischio d'incendio, folgorazione e danneggiamenti:

- Non posizionare il dispositivo sotto la pioggia.

- Utilizzare esclusivamente gli accessori consigliati.
- Non riparate il dispositivo autonomamente. Rivolgersi sempre per la manutenzione a personale tecnico specializzato.

Cavo di rete/Alimentatore

Per ridurre il rischio d'incendio, folgorazione e danneggiamenti:

- Assicurarsi che la tensione dell'alimentazione corrisponda a quella indicata sul dispositivo.
- Inserire la spina completamente nella presa di corrente.
- Non tirare il cavo, non piegarlo, non porvi sopra oggetti pesanti.
- Non toccare la spina con le mani bagnate.
- Afferrare la spina dal corpo al momento di scollegarla.
- Non utilizzare spine o prese della corrente danneggiate.
- Installare il dispositivo in modo da poter immediatamente scollegare il cavo di rete dalla presa di corrente in caso di malfunzionamenti.

Dispositivo

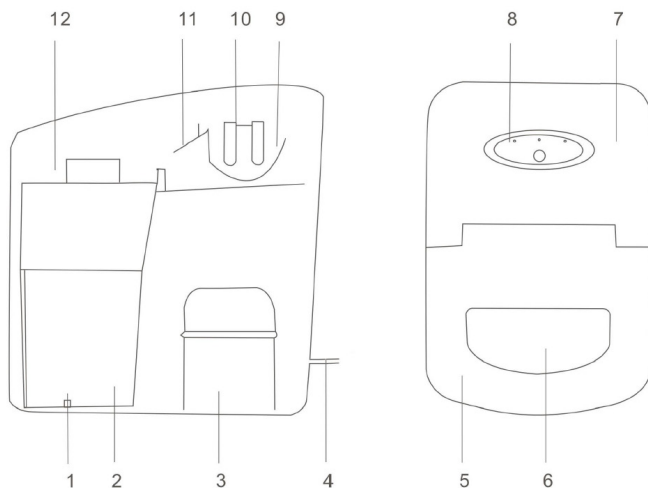
- Non posizionare fiamme libere, come ad es. candele accese, sopra al dispositivo.
- Pulire le zone del circolo d'acqua a intervalli regolari. Utilizzare una soluzione di aceto e acqua all'interno del consueto circolo per realizzare la pulizia.

Posizionamento

- Posizionare il dispositivo su una superficie piana, asciutta, resistente all'acqua e al calore.
- La spina deve essere facilmente raggiungibile, così da poter essere immediatamente scollegata dalla presa di corrente in caso d'emergenza.
- Non installare o posizionare il dispositivo in una libreria, mensole a incasso o in spazi stretti. Assicurare una buona aerazione del luogo di posizionamento del dispositivo.
- Non posizionare il dispositivo sopra ad amplificatori o altri dispositivi. Il calore potrebbe danneggiare il dispositivo.
- Non posizionare il dispositivo sotto alla luce diretta del sole, ad alte temperature, alti livelli di umidità o in zone soggette a forti vibrazioni.

Descrizione del prodotto

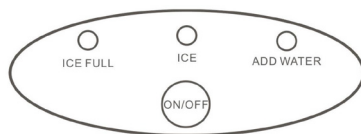
- 1 Tappi in silicone
- 2 Serbatoio acqua
- 3 Compressore
- 4 Cavo alimentazione
- 5 Coperchio
- 6 Finestra
- 7 Copertura
- 8 Armatura
- 9 Contenitore raccolta acqua
- 10 Evaporatore
- 11 Paletta
- 12 Contenitore ghiaccio



Utilizzo

Comandi

ON/OFF	Accende e spegne il dispositivo.
LED „ADD WATER“	In caso di acqua insufficiente si accende una spia LED e viene emesso un segnale acustico. Riempire d'acqua, spegnere il dispositivo e riaccenderlo dopo 3 minuti.
LED „ICE FULL“	In caso di ghiaccio eccessivo si accende una spia LED e viene emesso un segnale acustico. Rimuovere il ghiaccio in eccesso, spegnere il dispositivo e riaccenderlo dopo 3 minuti.



Prima dell'utilizzo

- Dopo aver disimballato il dispositivo lasciarlo per 2 ore su una superficie piana prima di utilizzarlo..
- Il dispositivo non prevede utilizzo con acqua distillata..
- Non utilizzare il dispositivo con acqua che ha ristagnato per più di 24 ore.

Utilizzo

1. Aprire il coperchio. Riempire il serbatoio d'acqua. Il livello dell'acqua dovrebbe essere tale da non fluire nel contenitore per il ghiaccio.
2. Collegare all'alimentazione.
3. Premere l'interruttore di accensione/spengimento. Il dispositivo entra in funzione..
4. Se la spia LED "ADD Water" s'illumina, aggiungere acqua. Se non viene pompata l'acqua rimuovere temporaneamente il tappo di silicone.
5. Quando la spia LED "ICE FULL" s'illumina, rimuovere il ghiaccio.
6. Spegnerne il dispositivo dopo l'utilizzo e scollegarlo dall'alimentazione.

Avvertenze:

- Nei primi tre cicli di utilizzo i cubetti di ghiaccio potrebbero risultare irregolari e di piccole dimensioni.

Risoluzione problemi

Problema	Possibile causa	Soluzione
Il compressore emette rumori stridenti.	La tensione non è sufficiente.	Fornire un livello di tensione dell'alimentazione adeguato.
La spia LED „ADD Water“ s'illumina.	Mancanza d'acqua nel serbatoio.	Spegnerne il dispositivo. Riempire d'acqua e riaccenderlo dopo 3 minuti.
	Aria nel circuito di pompaggio	Rimuovere brevemente il tappo in silicone.
Le spie LED del pannello di comando non s'illuminano.	Sicura difettosa / mancanza di tensione dell'alimentazione.	Sostituire sicura / ricollegare all'alimentazione
I cubetti di ghiaccio sono troppo grossi e incollati uno all'altro..	Ghiaccio di un ciclo precedente rimasto nel serbatoio dell'acqua	Rimuovere il ghiaccio residuo.
	L'evaporatore è troppo basso.	Modificare leggermente la posizione dell'evaporatore.
Nessuna produzione di ghiaccio.	Perdita di refrigerante.	Rivolgersi a personale tecnico specializzato.
	Il compressore è difettoso.	

Le spie LED „ADD Water“ e „Full Ice“ s'illuminano contemporaneamente.	Il contenitore di raccolta del ghiaccio è eccessivamente pieno.	Rimuovere il ghiaccio in eccesso. Spegnerne il dispositivo e riaccenderlo dopo 3 minuti.
Il dispositivo funziona, ma senza produrre ghiaccio.	La valvola è difettosa.	Sostituire la valvola.

Pulizia e manutenzione

- Pulire la parte interna, il contenitore di raccolta del ghiaccio, il serbatoio dell'acqua, la paletta e il vaporizzatore con frequenza. Quando si procede alla pulizia scollegare la spina e rimuovere il ghiaccio. Utilizzare una soluzione acetosa allungata con acqua per pulire la macchina per ghiaccio internamente ed esternamente. Non utilizzare prodotti chimici o diluenti come acidi, benzina o oli. Risciacquare abbondantemente prima dell'utilizzo.
- Non utilizzare attrezzi meccanici per velocizzare il processo di sbrinamento.
- Se la macchina per ghiaccio non viene utilizzata per lungo tempo è possibile che la pompa dell'acqua, a causa di un vuoto d'aria non fornisca acqua sufficiente. In questo caso s'illumina la spia LED „ADD Water“. Per risolvere questo problema è sufficiente premere una seconda volta il tasto START e il dispositivo riprende a funzionare normalmente.
- Utilizzare sempre acqua fresca per la produzione di ghiaccio. Questo vale per i primi utilizzi come per l'utilizzo dopo lungo tempo.

Avviso di smaltimento



Se sul prodotto è presente la figura a sinistra (il bidone dei rifiuti con le ruote), si applica la direttiva europea 2012/19/EU. Questi prodotti non possono essere smaltiti con i rifiuti normali. Informarsi sulle disposizioni vigenti per la raccolta di dispositivi elettrici ed elettronici. Attenersi alle disposizioni vigenti e non smaltire i vecchi dispositivi con i rifiuti domestici. Grazie al corretto smaltimento dei vecchi dispositivi si tutela il pianeta e la salute delle persone da possibili conseguenze negative. Il riciclo di materiali aiuta a diminuire il consumo di materie prime.

Dichiarazione di conformità



Produttore: Chal-Tec GmbH, Wallstraße 16, 10179 Berlin.

Questo prodotto è conforme alle seguenti direttive europee:

2014/30/UE (EMC)

2011/65/UE (RoHS)

2014/35/UE (LVD)



Machine à glaçons

10020108 10028270

KLARSTEIN

Chère cliente, cher client,

Toutes nos félicitations pour l'acquisition de ce nouvel appareil. Veuillez lire attentivement les instructions de branchement et d'utilisation afin d'éviter d'éventuels dommages techniques. Le fabricant ne saurait être tenu pour responsable des dommages dus au non-respect des consignes de sécurité et à la mauvaise utilisation de l'appareil.

Table des matières

Données techniques	19
Consignes de sécurité	19
Aperçu de l'appareil	21
Utilisation et mise en marche	21
Identification et résolution des problèmes	22
Nettoyage et entretien	23
Informations sur le recyclage	23
Déclaration de conformité	23

Données techniques

Articles n°	10020108 10028270
Alimentation	220-240 V 50/60 Hz
Puissance	150 W
Poids	7,2 kg

Consignes de sécurité

Utilisation conforme

- Cet appareil a été fabriqué pour fabriquer de la glace.
- L'appareil doit uniquement être utilisé pour cela. Il doit être utilisé comme décrit dans cette notice. L'appareil ne doit pas être manipulé par des personnes (enfants compris) ne possédant pas de capacités physiques, sensorielles ou intellectuelles suffisantes ou manquant d'expérience, à moins d'être sous la surveillance de personnes responsables et si elles ont été informées du fonctionnement de l'appareil. Les enfants devront être surveillés afin qu'ils ne jouent pas avec l'appareil.

Pour réduire les risques d'incendie, d'électrocution et de causer tout dommage :

- Ne pas exposer l'appareil à la pluie.

- N'utiliser que les accessoires prévus.
Ne pas effectuer de réparations par soi-même. S'adresser à des personnes qualifiées pour toute r.

Câble d'alimentation/Prise

- S'assurer que la tension du secteur et celle requise par l'appareil correspondent.
Enfoncer la prise de l'appareil complètement dans la prise de secteur. Ne pas tirer sur le câble, ne pas le plier et ne pas poser d'objet lourd dessus. Ne pas toucher la prise avec des mains humides.
Débrancher l'appareil en tirant sur le corps de la prise.
Ne pas utiliser de prises défectueuses (secteur ou appareil).
Installer l'appareil de telle sorte qu'il puisse être débranché immédiatement en cas de problème.

Appareil

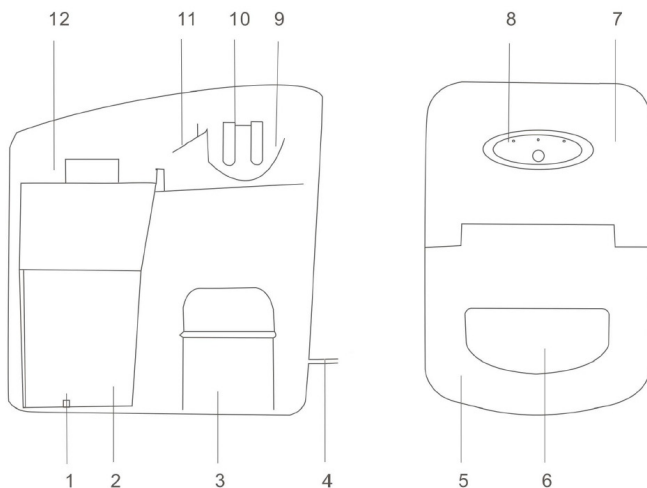
- Ne pas poser d'objets enflammés tels qu'une bougie par exemple sur l'appareil.
Nettoyer le circuit d'eau régulièrement. Pour cela, faire fonctionner l'appareil avec un mélange d'eau et de vinaigre.

Positionnement

- Placer l'appareil sur une surface plane et sèche, imperméable et résistante à la chaleur.
- Chercher un endroit où les parois chaudes de l'appareil sont hors de portée des enfants.
- La prise doit être facile d'accès afin que l'appareil puisse être rapidement débranché du secteur en cas de problème.
- Ne pas poser l'appareil sur une étagère ou dans une commode ou tout autre endroit confiné. S'assurer que l'air peut circuler tout autour de l'appareil.
- Ne pas poser l'appareil sur un amplificateur ou tout autre appareil produisant de la chaleur qui pourrait lui nuire.
- Ne pas exposer l'appareil aux rayons directs du soleil, à des températures élevées, à une forte humidité ou à de très fortes vibrations.

Aperçu de l'appareil

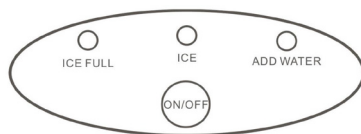
- 1 Bouchon en silicone
- 2 Réservoir à eau
- 3 Compresseur
- 4 Câble d'alimentation
- 5 Couvercle
- 6 Fenêtre
- 7 Rabat
- 8 Châssis
- 9 Récipient pour récupérer l'eau
- 10 Évaporateur
- 11 Pelle
- 12 Récipient à glace



Utilisation et mise en marche

Panneau de commande

ON/OFF	Pour allumer et éteindre l'appareil.
LED „ADD WATER“	Si l'appareil manque d'eau dans le réservoir, la lumière LED s'allume et un signal sonore retentit. Remplissez le réservoir, éteignez l'appareil et allumez-le à nouveau au bout de 3 minutes.
LED „ICE FULL“	Cette LED s'allume lorsque le récipient à glace est plein et un signal sonore retentit. Retirez la glace, éteignez l'appareil et allumez-le à nouveau au bout de 3 m.



Avant utilisation

- Après avoir retiré l'appareil de son emballage, laissez-le posé sur une surface plane pendant 2 heures avant la première utilisation.
- N'utilisez pas l'appareil avec de l'eau distillée.
- N'utilisez pas de l'eau qui a stagné pendant plus de 24 heures.

Mise en marche

1. Ouvrez le couvercle. Remplissez le réservoir avec de l'eau. Le niveau d'eau ne doit pas dépasser le récipient à glace.
2. Branchez l'appareil sur le secteur.
3. Appuyez sur l'interrupteur. L'appareil se met en marche.
4. Si l'indication « ADD WATER » s'allume, remplissez le réservoir avec de l'eau. Si l'eau ne doit pas être pompée, retirez brièvement le bouchon de silicone.
5. Si l'indication « ICE FULL » s'allume, retirez la glace.
6. Après toute utilisation, éteignez l'appareil et débranchez-le du secteur.

Avertissement:

- Lors des trois premiers cycles de production de glace, les glaçons seront relativement petits et inégaux. Identification et résolution des problèmes.

Identification et résolution des problèmes

Problème	Cause probable	Solution
Le compresseur fait de drôles de bruits.	Il n'y a pas assez de tension.	Alimentez l'appareil avec une tension suffisante.
L'indication « ADD WATER » s'allume .	Manque d'eau dans le réservoir.	Éteignez l'appareil puis remplissez le réservoir. Rallumez l'appareil au bout de 3 minutes.
	Présence d'air dans le circuit de la pompe à eau.	Retirez le bouchon de silicone brièvement. .
Les lumières LED du panneau de commande ne s'allument pas.	Fusible endommagé / Pas d'alimentation.	Changer le fusible / branchez l'appareil sur le secteur.
Les glaçons sont trop gros et collés les uns aux autres.	De la glace fabriquée pendant le cycle précédent est restée dans le réservoir d'eau.	Retirez la glace du résér.
	L'évaporateur est trop faible.	Changez légèrement la position de l'évaporateur.
La machine ne fabrique pas de glace.	Le produit réfrigérant a fui Le compresseur est endommagé.	Adressez-vous au service.

Les lumières LED « ADD WATER » et « ICE FULL » sont allumées en même temps.	Le récipient à glace est plein.	Retirez la glace. Éteignez l'appareil puis rallumez-le au bout
La machine fonctionne mais sans produire de glaçons.	La soupape est défectueuse.	Changez la soupape.

Nettoyage et entretien

- Nettoyez régulièrement l'intérieur, le récipient à glace, le réservoir, la pelle et l'évaporateur. Lors du nettoyage, débranchez la machine du secteur et retirez la glace. Utilisez une solution d'eau et de vinaigre dilué pour nettoyer l'intérieur et l'extérieur de la machine à glaçons. Ne vaporisez pas l'appareil avec des produits chimiques et des solvants tels que les acides, essence ou huile. Rincez abondamment l'appareil avant de l'utiliser à nouveau.
- N'utilisez pas d'outils mécaniques pour accélérer le processus de décongélation.
- Si vous utilisez la machine à nouveau après une longue période d'arrêt, il est probable que la pompe ne fasse pas circuler suffisamment l'eau à cause de la présence d'air dans le circuit. Dans ce cas l'indication « ADD WATER » s'allume. Pour corriger ce problème, appuyez à nouveau sur la touche « START » et la machine à glaçon fonctionnera à nouveau.
- Utilisez toujours de l'eau fraîche pour fabriquer des glaçons, lors de toutes les utilisations, de la première comme après une longue période sans utilisation.

Informations sur le recyclage



Vous trouverez sur le produit l'image ci-contre (une poubelle sur roues, barrée d'une croix), ce qui indique que le produit se trouve soumis à la directive européenne 2012/19/UE. Renseignez-vous sur les dispositions en vigueur dans votre région concernant la collecte séparée des appareils électriques et électroniques. Respectez-les et ne jetez pas les appareils usagés avec les ordures ménagères. La mise en rebut correcte du produit usagé permet de préserver l'environnement et la santé. Le recyclage des matériaux contribue à la préservation des ressources naturelles.

Déclaration de conformité



Hersteller: Chal-Tec GmbH, Wallstraße 16, 10179 Berlin, Deutschland

Fabricant: Chal-Tec GmbH, Wallstraße 16, 10179 Berlin, Allemagne:

Ce produit est conforme aux directives européennes suivantes :

2014/30/UE (CEM)

2011/65/UE (RoHS)

2014/35/UE (LVD)