

KLARSTEIN NIETSTEIN NIET  
KLARSTEIN NIETSTEIN NIET  
KLARSTEIN NIETSTEIN NIET  
KLARSTEIN NIETSTEIN NIET  
KLARSTEIN NIETSTEIN NIET  
KLARSTEIN NIETSTEIN NIET  
KLARSTEIN NIETSTEIN NIET

# KLARSTEIN

**van Damme**

Drink-Mixer

Beverage Mixer

Mezclador de bebidas

Mélangeur de boissons

Mixer per bevande

10028320 10028321



**Sehr geehrter Kunde,**

wir gratulieren Ihnen zum Erwerb Ihres Gerätes. Lesen Sie die folgenden Hinweise sorgfältig durch und befolgen Sie diese, um möglichen Schäden vorzubeugen. Für Schäden, die durch Missachtung der Hinweise und unsachgemäßen Gebrauch entstehen, übernehmen wir keine Haftung. Scannen Sie den folgenden QR-Code, um Zugriff auf die aktuellste Bedienungsanleitung und weitere Informationen rund um das Produkt zu erhalten.




---

## INHALTSVERZEICHNIS

---

Sicherheitshinweise 4  
 Geräteübersicht 5  
 Bedienung 6  
 Reinigung und Pflege 7  
 Hinweise zur Entsorgung 7

English 9  
 Español 15  
 Français 21  
 Italiano 27

---

## TECHNISCHE DATEN

---

Artikelnummer	10028320, 10028321
Stromversorgung	220-240 V ~ 50/60 Hz
Leistung	100 W
Fassungsvermögen	450 ml

---

## KONFORMITÄTSERKLÄRUNG

---

**Hersteller:**

Chal-Tec GmbH, Wallstraße 16, 10179 Berlin, Deutschland.



**Dieses Produkt entspricht den folgenden Europäischen Richtlinien:**

2014/30/EU (EMV)  
 2014/35/EU (LVD)  
 2011/65/EU (RoHS)

---

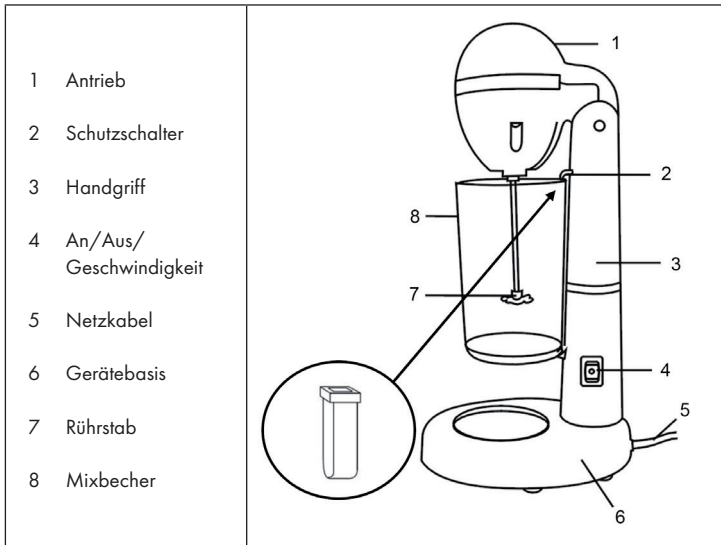
## SICHERHEITSHINWEISE

---

- Schließen Sie das Gerät nur an Steckdosen an, die der Spannung des Geräts entsprechen.
- Achten Sie darauf, dass der Geschwindigkeitsregler auf „0“ steht, bevor Sie das Gerät einstecken.
- Lassen Sie das Gerät nicht unbeobachtet, solange es eingesteckt ist. Ziehen Sie nach jede Benutzung den Stecker aus der Steckdose.
- Kinder, physisch und körperlich eingeschränkte Menschen sollten das Gerät nur benutzen, wenn sie vorher von einer Aufsichtsperson ausführlich mit den Funktionen und den Sicherheitsvorkehrungen vertraut gemacht wurden.
- Achten Sie darauf, dass Kinder nicht mit dem Gerät spielen.
- Setzen Sie das Gerät nicht Regen oder direktem Sonnenlicht aus.
- Achten Sie darauf, dass das Netzkabel keine heißen Oberflächen berührt.
- Tauchen Sie das Gerät, den Stecker oder das Netzkabel nicht in Wasser oder andere Flüssigkeiten.
- Fassen Sie während des Betriebs keine beweglichen Teile an.
- Stellen Sie das Gerät auf einen ebenen, stabilen Untergrund.
- Das Gerät funktioniert nur, wenn der Becher an der richtigen Position steht.
- Halten Sie Ihre Hände und Kochutensilien während des Betriebs vom Mixbecher fern, um Personen- und Geräteschäden vorzubeugen. Benutzen Sie keine spitzen Kochutensilien und scharfe Metallgegenstände im Mixbecher, um ihn nicht zu beschädigen. Sobald das Gerät ausgeschaltet ist, können Sie den Inhalt des Mixbechers mit Gummi- oder Holzutensilien entfernen.
- Benutzen Sie das Gerät nicht mit leerem Mixbecher.
- Fügen Sie keine Zutaten hinzu, während das Gerät in Betrieb ist.
- Benutzen Sie das Gerät nicht im kaputten Zustand.
- Geben Sie niemals harte Nahrungsmittel (wie Früchte) in den Mixbecher.
- Befüllen Sie den Becher und stellen Sie ihn zuerst an seine Position, bevor Sie den Stecker einstecken.
- Da das Volumen während des Mixens bei bestimmten Flüssigkeiten (z. B.- Milchshakes) zunimmt, befüllen Sie den Becher nur bis zur MAX-Markierung.
- Mixen Sie keine heißen Zutaten.
- Mixen Sie nicht länger als 3 Minuten am Stück. Schalten Sie das Gerät dann 1 Minute lang aus (0), bevor Sie es weiter benutzen.
- Nachdem Sie das Gerät 2-3 Mal direkt hintereinander benutzt haben, schalten Sie es aus und lassen Sie es 10-15 Minuten abkühlen.
- Schalten Sie das Gerät aus und ziehen Sie den Stecker, bevor Sie den Becher entnehmen.
- Ziehen Sie immer den Stecker, wenn Sie das Gerät nicht benutzen, reinigen, zusammenbauen oder Zubehörteile entfernen.
- Ziehen Sie den Stecker nicht am Kabel aus der Steckdose, halten Sie ihn immer mit der Hand fest.
- Benutzen Sie das Gerät nicht wenn der Stecker oder das Netzkabel beschädigt ist oder das Gerät Störungen aufweist. Lassen Sie es von einem Fachbetrieb überprüfen.

- Falls das Netzkabel beschädigt ist muss es vom Hersteller oder einem Fachbetrieb ersetzt werden, um Stromschlägen und Verletzungen vorzubeugen.
- Das Gerät ist nicht für den kommerziellen Gebrauch, sondern nur für Gebrauch im Haushalt und in ähnlichen Umgebungen vorgesehen.
- Falls Sie das Gerät entsorgen, schneiden Sie das Netzkabel ab und entfernen Sie alle gefährlichen Teile, damit sich Kinder beim Spielen nicht daran verletzen können.
- Bewahren Sie das Verpackungsmaterial außerhalb der Reichweite von Kindern auf, damit Sie sich nicht daran verletzen.

## GERÄTEÜBERSICHT



---

## BEDIENUNG

---

### Vor dem ersten Betrieb

- Waschen Sie den Mixbecher in warmem Seifenwasser. Spülen Sie ihn mit klarem Wasser aus und trocknen Sie ihn sorgfältig ab. Reinigen Sie den Antrieb mit einem feuchten Lappen.
- Überfüllen Sie den Mixbecher nicht! Die maximale Füllmenge beträgt 450 ml und wird an der Innenseite des Mixbechers durch einen Strich markiert.
- Für glatte Shakes ohne Fruchtstücke empfehlen wir Ihnen die Früchte vorher in einem Mixer zu pürieren.

### Inbetriebnahme

1. Kippen Sie den Antrieb zurück und stellen Sie den Mixbecher auf die Gerätebasis. Schieben Sie den Becher dazu zuerst unter den Rührstab und stecken Sie ihn dann unten in den unteren Halter.

**Hinweis:** Das Gerät funktioniert nur, wenn der Mixbecher richtig sitzt. Falls Sie einen anderen Becher benutzen möchten, verwenden Sie den mitgelieferten Clip, wie in der Geräteübersicht abgebildet.

2. Stellen Sie sicher, dass sich der An/Aus-Schalter (I-0-II) auf der „0“ Position befindet, bevor Sie den Stecker in die Steckdose stecken. Stecken Sie den Stecker in die Steckdose.
3. Schalten Sie auf die Geschwindigkeits-Stufe „I“ (niedrig) und der Mixer beginnt zu rühren. Nach einigen Sekunden können Sie die Geschwindigkeit auf Stufe „II“ (hoch) erhöhen.
4. Sobald Sie fertig sind, stellen Sie den Schalter wieder auf die Position „0“, um das Gerät auszuschalten. Ziehen Sie den Stecker aus der Steckdose.
5. Kippen Sie den Antrieb zurück und ziehen Sie den Mixbecher von der Spindel.

### Hinweise zur Bedienung

- Versichern Sie sich immer, dass sich der Schalter auf der Position „0“ (aus) befindet, bevor Sie den Stecker einstecken und die Mischung nach dem Gebrauch entnehmen.
- Um besonders gute Ergebnisse zu erhalten, füllen die feuchten vor den trockenen Zutaten ein.
- Falls Sie Eis zugeben, verwenden Sie nur Crushed Ice, keine Eiswürfel.
- Benutzen Sie nur den mitgelieferten Mixbecher und schalten Sie das Gerät erst ein, wenn er richtig sitzt.
- Verwenden Sie nur weiche Zutaten.
- Verwenden Sie keine heißen Zutaten.
- Verwenden Sie für besonders schaumige Milchshakes nur gut gekühlte Milch.

---

## REINIGUNG UND PFLEGE

---

- Tauchen Sie den Antrieb, das Netzkabel und den Stecker nicht in Wasser.
- Der Mixbecher ist spülmaschinenfest.
- Ziehen Sie den Stecker und reinigen Sie das Gerät mit einem weichen, feuchten Lappen.
- Trocknen Sie alle Teile nach der Reinigung sorgfältig ab.

---

## HINWEISE ZUR ENTSORGUNG

---



Befindet sich die linke Abbildung (durchgestrichene Mülltonne auf Rädern) auf dem Produkt, gilt die Europäische Richtlinie 2012/19/EU. Diese Produkte dürfen nicht mit dem normalen Hausmüll entsorgt werden. Informieren Sie sich über die örtlichen Regelungen zur getrennten Sammlung elektrischer und elektronischer Gerätschaften. Richten Sie sich nach den örtlichen Regelungen und entsorgen Sie Altgeräte nicht über den Hausmüll. Durch die regelkonforme Entsorgung der Altgeräte werden Umwelt und die Gesundheit ihrer Mitmenschen vor möglichen negativen Konsequenzen geschützt. Materialrecycling hilft, den Verbrauch von Rohstoffen zu verringern.





**Dear Customer,**

Congratulations on purchasing this equipment. Please read this manual carefully and take care of the following hints to avoid damages. Any failure caused by ignoring the items and cautions mentioned in the instruction manual is not covered by our warranty and any liability. Scan the QR code to get access to the latest user manual and other information about the product:




---

## CONTENT

---

Safety Instructions 10  
 Product Overview 11  
 Operation 12  
 Cleaning and Care 13  
 Hints on disposal 13

---

## TECHNICAL DATA

---

Item number	10028320, 10028321
Power supply	220-240 V ~ 50-60 Hz
Power consumption	100 W
Capacity	450 ml

---

## DECLARATION OF CONFORMITY

---

**Producer:**

Chal-Tec GmbH, Wallstraße 16, 10179 Berlin, Germany.



**This product is conform to the following European Directives:**

2014/30/EU (EMC)  
 2014/35/EU (LVD)  
 2011/65/EU (RoHS)

---

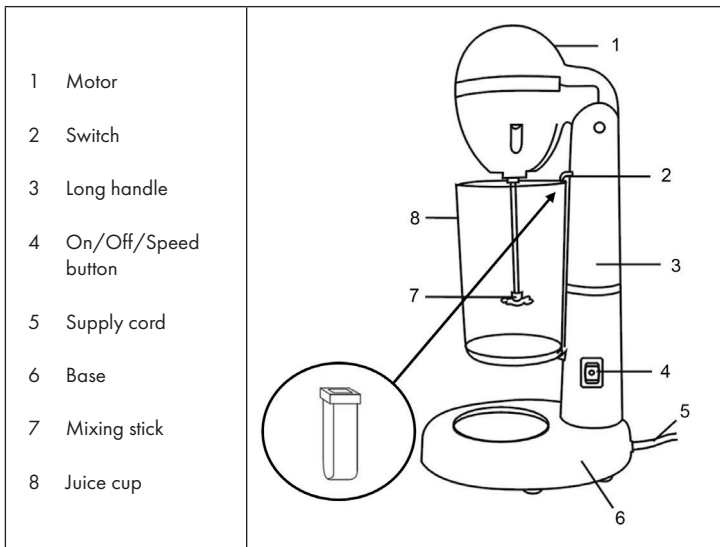
## SAFETY INSTRUCTIONS

---

- Make sure that the voltage on the appliance rating plate corresponds to that of the mains electricity.
- Before plugging into a socket, make sure the power switch on the appliances is set to 0.
- Never leave the appliance unattended when connected to the power supply; unplug it after every use.
- This appliance is not intended for use by persons (including children) with reduced physical, sensory or mental capabilities, or lack of experience and knowledge, unless they have been given supervision or instruction concerning use of the appliance by a person responsible for their safety.
- Children should be supervised to ensure that they do not play with the appliance.
- Never place the appliance on or close to sources of heat.
- Never leave the appliance exposed to the elements (rain, sun, etc.).
- Make sure that the power cord does not come into contact with hot surfaces.
- Never place the appliance, power cord or plug in water or other liquids; clean by wiping with a damp cloth.
- Never touch moving parts.
- Always place the appliance on a flat, level surface during use.
- The appliance will work only when the cup is correctly positioned.
- Keep hands, cooking utensils etc. at a distance from the mixing cup while it is operating, in order to prevent accidents to people or damage to the appliance. Cooking utensils and sharp metal
- Objects should never be used inside the container (mixing cup). These objects can damage the appliance. Rubber or wooden utensils can be used once the appliance has been turned off.
- Never operate the appliance when empty.
- Never add any ingredients to the mixing cup while the appliance is operating.
- Do not use the appliance if the disc is damaged.
- Never insert solid food inside the mixing cup (for example: fruit).
- Prepare the cup with the ingredients to be mixed and place it on the body before plugging in the appliance.
- As the volume of mixture increases when making milkshakes, do not overfill the mixing cup, the "maximum fill" level is 450 ml marked on the side of the cup by a line.
- Do not use hot ingredients.
- Do not operate the appliance for more than 3 minutes continuously. Leave the appliance switched off (0) for at least 1 minute before using it again. After 2/3 consecutive operations at short intervals, let the appliance cool off for at least 10-15 minutes.
- Switch off the appliance and remove the plug from the socket before removing the mixing cup
- Always unplug the appliance when it is not in use. Unplug before cleaning and before assembling or removing parts and accessories.
- To unplug the appliance always pull the plug directly from the socket. Never try to unplug by pulling on the cable.
- Never use the appliance if the power cord or plug are damaged or if the appliance itself is faulty; in this case, take it to your nearest Authorized Assistance Center.

- To prevent any risks, if the power cord is damaged, it must be replaced by the manufacturer, its technical assistance service or a similarly qualified person.
- This appliance is designed for home use only and may not be used for commercial or industrial purposes.
- In the event that you decide to dispose of the appliance, we advise you to make it inoperative by cutting off the power cord. We also recommend that any parts that could be dangerous be rendered harmless, especially for children, who may play with appliance or its parts.
- Packaging must never be left within the reach of children since it is potentially dangerous.

## PRODUCT OVERVIEW



---

## OPERATION

---

### Before first Use

- Wash the mixing cup with warm soapy water. Rinse and dry well. Clean the mixing shaft with a damp cloth.
- Pour the ingredients into the mixing cup **WARNING:** Since the volume of mixture increases when making milkshakes, do not overfill the mixing cup, the maximum fill level is 450 ml as marked on the side of the cup by a line.
- For a totally smooth shake without any fruit pieces, we recommend blending the fruit before adding it to the milk shaker goblet.

### Getting Started

1. Tilt back the head of the appliance and position the mixing cup. To do this, place the mixing cup under the spindle, slide it upwards under the upper mixing cup holder and click it into place on the lower mixing cup holder.

**Note:** The appliance will only operate when the supplied mixing cup is correctly positioned. If you wish to use a different sized cup then attach the „switch by pass clip“ shown in the diagram.

2. Make sure that the on-off switch (I-0-II) is in the “0” position (off) before plugging the appliance into the socket. Plug in the appliance.
3. Place the switch to “I”. The appliance will begin to operate, After a few seconds, you may switch to the high speed II (FAST).
4. When finished, switch the on-off (I-0-II) switch to “0” (OFF).
5. Unplug the appliance.
6. To remove the mixing cup, tilt the mixer head back and slide the mixing cup off the spindle.

### Handy Hints

- Always make sure that the appliance is in the “0” (OFF) position before plugging it into the socket and before removing the mixing up after use.
- For best result add wet ingredients before dry ingredients.
- If ice is used, only use crushed ice, never use ice cubes.
- Only use the mixing cup provided with the appliance and only operate when the mixing cup is correctly positioned.
- Soft ingredients work best in the appliance.
- Do not use hot ingredients.
- For the frothiest milkshake use well-chilled milk.

---

## CLEANING AND CARE

---

- Never immerse the power unit; cable or plug in water.
- The mixing cup is dishwasher safe. Dry them thoroughly after each wash.
- The body of the appliance may be cleaned using a soft, damp cloth, only after the appliance has been unplugged.

---

## HINTS ON DISPOSAL

---



According to the European waste regulation 2012/19/EU this symbol on the product or on its packaging indicates that this product may not be treated as household waste. Instead it should be taken to the appropriate collection point for the recycling of electrical and electronic equipment. By ensuring this product is disposed of correctly, you will help prevent potential negative consequences for the environment and human health, which could otherwise be caused by inappropriate waste handling of this product. For more detailed information about recycling of this product, please contact your local council or your household waste disposal service.



**Estimado cliente,**

Le felicitamos por la adquisición de este producto. Lea atentamente las siguientes instrucciones y sígalas para evitar posibles daños. No asumimos ninguna responsabilidad por los daños causados por el incumplimiento de las instrucciones y el uso inadecuado. Escanee el siguiente código QR para obtener acceso a la última guía del usuario y más información sobre el producto:




---

## ÍNDICE

---

Indicaciones de seguridad 16

Vista general del aparato 17

Uso 18

Limpieza y cuidado 19

Retirada del aparato 19

---

## DATOS TÉCNICOS

---

Número de artículo	10028320, 10028321
Suministro eléctrico	220-240 V ~ 50-60 Hz
Potencia	100 W
Capacidad	450 ml

---

## DECLARACIÓN DE CONFORMIDAD

---

**Fabricante:**

Chal-Tec GmbH, Wallstraße 16, 10179 Berlín, Alemania.



**Este producto cumple con las siguientes directivas europeas:**

2014/30/UE (EMC)

2014/35/UE (baja tensión)

2011/65/UE (refundición RoHS)

---

## INDICACIONES DE SEGURIDAD

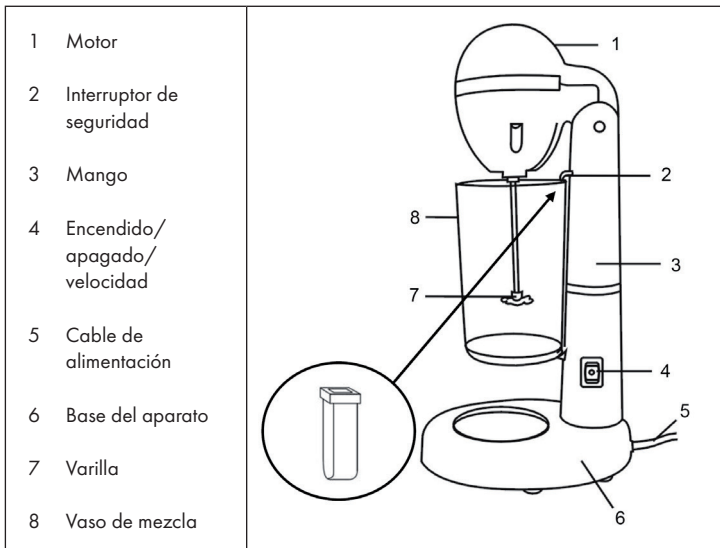
---

- Conecte el aparato solamente a tomas de corriente que se adecuen a la tensión del mismo.
- Asegúrese de que el regulador de velocidad está en la posición "0" antes de enchufar el aparato.
- No deje el aparato sin supervisión una vez lo haya enchufado. Cuando haya terminado de usarlo, desenchúfelo siempre.
- Los niños y las personas con discapacidades físicas o psíquicas podrán utilizar el aparato si previamente han recibido instrucciones sobre el uso del mismo y se han familiarizado con las advertencias de seguridad.
- Asegúrese de que los niños no juegan con el aparato.
- Proteja del aparato de la lluvia y de la luz directa del sol.
- Asegúrese de que el cable de alimentación no está en contacto con superficies calientes.
- No sumerja el aparato, el cable ni el enchufe en agua ni en ningún otro líquido.
- Durante su funcionamiento, no toque ninguna de las partes en movimiento del aparato.
- Coloque el aparato en una superficie plana y estable.
- El aparato solo funciona si el vaso está colocado correctamente.
- Mantenga las manos y otros objetos como utensilios de cocina alejados del aparato durante su funcionamiento para evitar lesiones y daños materiales. No utilice utensilios de cocina puntiagudos ni objetos de metal afilados dentro del vaso para no dañarlo. Una vez haya apagado el aparato, puede retirar el contenido del vaso con la ayuda de utensilios de goma o de madera.
- No utilice el aparato con el vaso vacío.
- No añada más ingredientes cuando el aparato ya está en funcionamiento.
- No utilice el aparato en mal estado.
- Nunca introduzca alimentos duros ni enteros en el vaso.
- Llene el vaso y fíjelo en su posición antes de enchufar el aparato.
- El volumen de algunos líquidos, como los batidos, puede incrementarse durante el proceso de mezcla. Por este motivo, llene el vaso solamente hasta la marca MAX que aparece en su interior.
- No mezcle ingredientes calientes.
- No utilice el aparato durante más de tres minutos seguidos. Tras ese tiempo, apague el aparato durante un minuto (posición 0) antes de continuar utilizándolo.
- Después de haber utilizado el aparato 2 o 3 veces seguidas, apáguelo y déjelo enfriar durante unos 10-15 minutos.
- Apague el aparato y desconecte el enchufe de la toma de corriente antes de retirar el vaso.
- Desenchufe el aparato siempre que no lo utilice, para limpiarlo, montarlo o desmontar algunas partes.
- No desenchufe el aparato tirando del cable, sujete en su lugar el enchufe con la mano.
- No utilice el aparato si el enchufe o el cable de alimentación está dañado o el aparato está averiado. Recorra al servicio técnico para su reparación.



- Si el cable de alimentación está dañado, deberá ser sustituido por el fabricante u otra empresa especializada para evitar descargas eléctricas y lesiones.
- El aparato no está concebido para un uso comercial, sino para un uso doméstico o similar.
- Si desea deshacerse del aparato, corte el cable de alimentación y retire todas las piezas peligrosas para que los niños no puedan producirse lesiones.
- Conserve el material de embalaje fuera del alcance de los niños para evitar lesiones.

## VISTA GENERAL DEL APARATO



---

## USO

---

### Antes del primer uso

- Lave el vaso en agua caliente con jabón. Aclárelo con agua limpia y séquelo cuidadosamente. Limpie la parte del motor con un paño húmedo.
- No llene el vaso en exceso. La capacidad máxima es de 450 ml y aparece indicada con una raya en la parte interior del vaso.
- Para hacer smoothies sin trozos de fruta recomendamos licuarla fruta primero.

### Puesta en funcionamiento

1. Desplace la parte del motor hacia atrás y coloque el vaso en la base del aparato. Coloque primero el vaso bajo la varilla y acóplelo luego a la base inferior.

**Nota:** el aparato solo se pondrá en marcha si el vaso está colocado correctamente. Si desea utilizar otro recipiente, haga uso de la pinza incluida en el paquete tal y como se ilustra en la descripción del aparato.

2. Asegúrese de que el interruptor ON/OFF (I-0-II) está en la posición "0" antes de enchufar el aparato a una toma de corriente. Enchufe el aparato.
3. Coloque el interruptor en la posición I (velocidad baja) y el mezclador comenzará a funcionar. Tras unos segundos puede aumentar la velocidad cambiando a la posición II.
4. Cuando haya terminado, coloque el interruptor de nuevo en la posición "0" para apagar el aparato.
5. Desenchufe el aparato.
6. Desplace la parte del motor hacia atrás y retire el vaso de la base.

### Advertencias de uso

- Asegúrese siempre de que el interruptor se encuentra en la posición "0" (apagado) antes de enchufar el aparato y de retirar la mezcla cuando haya terminado.
- Para conseguir los mejores resultados, añada antes los ingredientes húmedos que los secos.
- Si añade hielo, utilice solamente hielo picado, no cubitos.
- Utilice solamente el vaso contenido en el paquete y encienda el aparato cuando el vaso se haya encajado completamente.
- Para obtener mejores resultados recomendamos utilizar preferentemente alimentos blandos.
- No utilice ingredientes calientes.
- Para batidos muy espumosos utilice leche bien fría.

---

## LIMPIEZA Y CUIDADO

---

- No sumerja el motor, el cable de alimentación ni el enchufe en agua.
- El vaso es apto para lavarse en lavavajillas.
- Desenchufe el aparato y límpielo con un paño suave y húmedo.
- Seque todas las partes del aparato cuidadosamente después de su limpieza.

---

## RETIRADA DEL APARATO

---



Si el aparato lleva adherida la ilustración de la izquierda (el contenedor de basura tachado) entonces rige la normativa europea, directiva 2012/19/UE. Este producto no debe arrojarse a un contenedor de basura común. Infórmese sobre las leyes territoriales que regulan la recogida separada de aparatos eléctricos y electrónicos. Respete las leyes territoriales y no arroje aparatos viejos al cubo de la basura doméstica. Una retirada de aparatos conforme a las leyes, contribuye a proteger el medio ambiente y a las personas a su alrededor frente a posibles consecuencias perjudiciales para la salud. El reciclaje ayuda a reducir el consumo de materias primas.



Chère cliente, cher client,

Toutes nos félicitations pour l'acquisition de ce nouvel appareil. Veuillez lire attentivement et respecter les instructions de ce mode d'emploi afin d'éviter d'éventuels dommages. Nous ne saurions être tenus pour responsables des dommages dus au non-respect des consignes et à la mauvaise utilisation de l'appareil. Scannez le QR-Code pour obtenir la dernière version du mode d'emploi et des informations supplémentaires concernant le produit :




---

## SOMMAIRE

---

Consignes de sécurité 22

Aperçu de l'appareil 23

Utilisation 24

Nettoyage et entretien 25

Informations sur le recyclage 25

---

## FICHE TECHNIQUE

---

Numéro d'article	10028320, 10028321
Alimentation électrique	220-240 V ~ 50-60 Hz
Puissance	100 W
Capacité	450 ml

---

## DÉCLARATION DE CONFORMITÉ

---

**Fabricant :**

Chal-Tec GmbH, Wallstraße 16, 10179 Berlin, Allemagne.



**Ce produit est conforme aux directives européennes suivantes :**

2014/30/UE (CEM)

2014/35/UE (LVD)

2011/65/UE (RoHS)

---

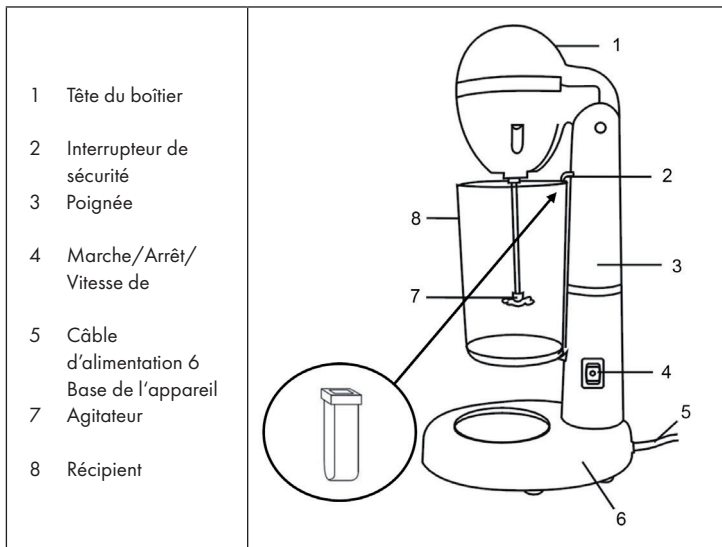
## CONSIGNES DE SÉCURITÉ

---

- Brancher l'appareil exclusivement à une installation électrique dont la tension correspond à celle de l'appareil.
- Veiller à ce que le bouton de réglage de la vitesse soit réglé sur « 0 » avant de brancher le mélangeur.
- Ne pas laisser l'appareil sans surveillance lorsqu'il est branché. Débrancher l'appareil après chaque utilisation.
- Les enfants ainsi que les personnes dont les capacités physiques et mentales sont réduites doivent utiliser l'appareil uniquement après avoir été entièrement sensibilisés aux consignes de sécurité et aux fonctions de l'appareil par une personne responsable de leur sécurité.
- Ne pas laisser les enfants jouer avec l'appareil.
- Ne pas exposer l'appareil à la pluie ou à la lumière directe du soleil.
- Veiller à ce que le câble d'alimentation ne soit pas en contact avec des surfaces chaudes.
- Ne pas faire tremper l'appareil ou le câble d'alimentation dans de l'eau ou tout autre liquide.
- Lors du fonctionnement de l'appareil, ne toucher aucune des pièces mobiles.
- Placer l'appareil sur une surface plate et stable.
- Le mélangeur fonctionne uniquement si le récipient est correctement placé.
- Afin d'éviter les dommages et les blessures, veiller à éloigner les mains et ustensiles du récipient de l'appareil lorsqu'il est en fonctionnement. Afin de ne pas endommager le récipient, ne pas utiliser d'ustensiles en métal pointus ou tranchants. Une fois l'appareil éteint, utiliser des ustensiles en caoutchouc ou en bois pour retirer le contenu du récipient.
- Ne pas utiliser le mélangeur si le récipient est vide.
- Ne pas ajouter d'ingrédients lorsque l'appareil est en fonctionnement.
- Ne pas utiliser l'appareil s'il est défectueux.
- Ne jamais placer d'aliments durs (tels que des fruits) dans le récipient du mélangeur.
- Remplir le récipient et le placer correctement dans le mélangeur avant de le brancher.
- Le volume augmente lors du mélange de certains liquides (par exemple les milkshakes) : ne pas remplir le récipient au-delà de la limite MAX.
- Ne pas mélanger d'ingrédients chauds.
- Ne pas mélanger plus de 3 minutes d'affilée. Une fois ce temps écoulé, éteindre l'appareil pendant une minute avant de recommencer à l'utiliser.
- Si l'appareil a été utilisé 2 à 3 fois d'affilée, l'éteindre et le laisser refroidir pendant 10 à 15 minutes.
- Éteindre et débrancher l'appareil avant de retirer le récipient.
- Débrancher l'appareil lorsqu'il n'est pas utilisé pendant une période prolongée, lors du nettoyage, du montage ou du retrait d'accessoires.
- Ne pas tirer sur le câble pour débrancher l'appareil.
- Ne pas utiliser l'appareil si le câble d'alimentation est endommagé ou si l'appareil présente un dysfonctionnement. Dans ce cas, faire réviser et réparer l'appareil par un service technique compétent.

- Si le câble d'alimentation est endommagé, le faire remplacer par le fabricant ou par un service technique compétent afin d'éviter toute électrocution ou blessure.
- L'appareil ne peut être utilisé à des fins commerciales. Il est prévu pour un usage domestique ou similaire.
- Lors de la mise en rebut de l'appareil, couper le câble d'alimentation et retirer toutes les pièces potentiellement dangereuses afin d'éviter que des enfants ne se blessent en jouant avec.
- Conserver les éléments d'emballage hors de la portée des enfants afin qu'ils ne se blessent pas avec.

## APERÇU DE L'APPAREIL



---

## UTILISATION

---

### Avant la première utilisation

- Nettoyer le récipient du mélangeur à l'eau chaude savonneuse. Rincer à l'eau claire et bien sécher. Nettoyer le boîtier du mélangeur à l'aide d'un chiffon humide.
- Ne pas trop remplir le récipient. Sa capacité maximale est de 450 ml et est indiquée par une ligne à l'intérieur du récipient.
- Afin d'obtenir des milkshakes onctueux sans morceaux de fruits, il est recommandé de mixer les fruits au préalable dans un mixeur

### Mise en marche

1. Faire basculer la tête du boîtier vers l'arrière et placer le récipient sur la base de l'appareil. Pour cela, glisser d'abord le récipient sous l'agitateur puis le poser sur le support inférieur.

**Note :** l'appareil fonctionne seulement si le récipient est correctement placé. Si vous souhaitez utiliser un autre récipient, utiliser le clip fourni comme montré dans l'aperçu de l'appareil.

2. S'assurer que l'interrupteur marche/arrêt (I-O-II) est bien positionné sur « 0 » avant de brancher l'appareil. Brancher l'appareil.
3. Positionner l'interrupteur sur la vitesse de mélange « I » (vitesse faible) et le mélangeur se met en marche. Après quelques secondes, la vitesse peut être augmentée à « II » (vitesse élevée).
4. Une fois que le mélange est terminé, positionner l'interrupteur sur « 0 » pour éteindre l'appareil.
5. Débrancher l'appareil.
6. Basculer la tête du boîtier vers l'arrière et retirer le récipient de l'agitateur.

### Consignes d'utilisation

- Veiller à ce que le bouton de réglage de la vitesse soit réglé sur « 0 » avant de brancher le mélangeur ou de retirer le mélange après utilisation.
- Afin d'obtenir un résultat optimal, ajouter les ingrédients humides avant les ingrédients secs.
- Ne pas ajouter de glaçons dans le récipient, seulement de la glace pilée.
- Utiliser exclusivement le récipient fourni et vérifier qu'il est correctement placé avant d'allumer l'appareil.
- Utiliser uniquement des ingrédients mous.
- Ne pas utiliser d'ingrédients chauds.
- Pour des milkshakes particulièrement mousseux, utiliser du lait bien frais.



---

## NETTOYAGE ET ENTRETIEN

---

- Ne pas faire tremper le boîtier, le câble d'alimentation ou la fiche dans l'eau.
- Le récipient du mélangeur convient à un lavage au lave-vaisselle.
- Débrancher l'appareil et le nettoyer à l'aide d'un chiffon doux humide.
- Bien sécher toutes les parties après le nettoyage.

---

## INFORMATIONS SUR LE RECYCLAGE

---



Vous trouverez sur le produit l'image ci-contre (une poubelle sur roues, barrée d'une croix), ce qui indique que le produit se trouve soumis à la directive européenne 2012/19/UE. Renseignez-vous sur les dispositions en vigueur dans votre région concernant la collecte séparée des appareils électriques et électroniques. Respectez-les et ne jetez pas les appareils usagés avec les ordures ménagères. La mise en rebut correcte du produit usagé permet de préserver l'environnement et la santé. Le recyclage des matériaux contribue à la préservation des ressources naturelles.



**Gentile cliente,**

La ringraziamo per aver acquistato il dispositivo. La preghiamo di leggere attentamente le seguenti istruzioni per l'uso e di seguirle per evitare possibili danni. Non ci assumiamo alcuna responsabilità per danni scaturiti da una mancata osservazione delle avvertenze di sicurezza e da un uso improprio del dispositivo. Scansionare il codice QR seguente, per accedere al manuale d'uso più attuale e per ricevere informazioni sul prodotto:




---

**INDICE**


---

Norme di sicurezza 28  
 Quadro generale 29  
 Utilizzo 30  
 Pulizia e manutenzione 31  
 Smaltimento 31

---

**DATI TECNICI**


---

Numero Articolo	10028320, 10028321
Alimentazione	220-240 V ~ 50-60 Hz
Potenza	100 W
Volume	450 ml

---

**DICHIARAZIONE DI CONFORMITÀ**


---

**Produttore:**

Chal-Tec GmbH, Wallstraße 16, 10179 Berlino, Germania.



**Questo prodotto è conforme alle seguenti direttive europee:**

2014/30/UE (EMC)

2014/35/UE (LVD)

2011/65/UE (RoHS)

---

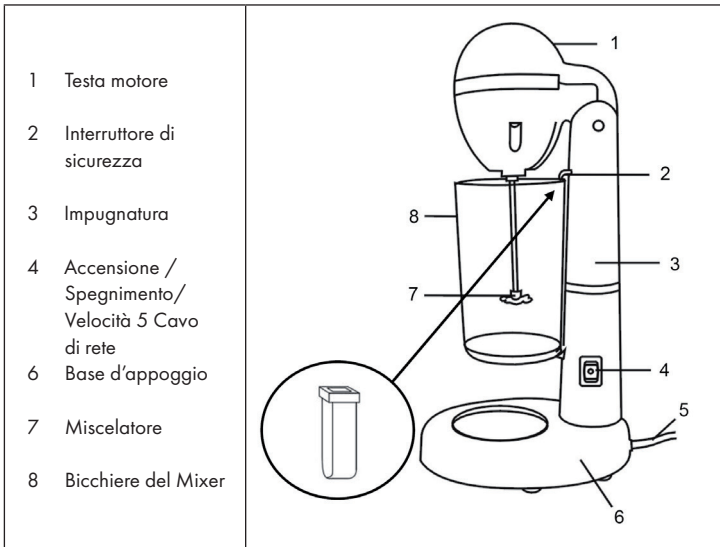
## NORME DI SICUREZZA

---

- Collegare il dispositivo esclusivamente a una presa di corrente la cui tensione corrisponda a quella richiesta per il dispositivo.
- Assicurarsi che la manopola di regolazione della velocità sia in posizione "0" prima di azionare il dispositivo.
- Non lasciare incustodito il dispositivo mentre è in funzione. Dopo l'uso disinserire la spina dalla presa di corrente.
- Bambini o persone le cui capacità fisiche o mentali sono ridotte, possono utilizzare il dispositivo solo se abbiano potuto beneficiare attraverso l'intermediazione di una persona responsabile della loro sorveglianza, delle istruzioni riguardanti l'uso e le funzioni del dispositivo.
- Assicurarsi che i bambini non giochino con il dispositivo.
- Non esporre il dispositivo alla pioggia o ai raggi diretti del sole.
- Assicurarsi che il cavo di rete non entri in contatto con superfici calde.
- Non immergere il dispositivo, la spina o il cavo di corrente nell'acqua o in altri liquidi.
- Non toccare nessun componente in movimento, mentre il dispositivo è in funzione.
- Posizionare il dispositivo su una superficie stabile e piana.
- Il dispositivo funziona solo se il bicchiere è posizionato correttamente.
- Mentre è in funzione, tenere le mani e altri utensili da cucina lontani dal dispositivo. Per evitare lesioni e danni a persone e oggetti, non inserire nel mixer utensili da cucina appuntiti o affilati.
- Appena spento è possibile rimuovere il contenuto del mixer con utensili di gomma o di legno.
- Prima di metterlo in funzione riempire il bicchiere del mixer e posizionarlo correttamente.
- Non azionare il mixer quando il bicchiere è vuoto.
- Non aggiungere ingredienti nel bicchiere mentre il dispositivo è in funzione.
- Non utilizzare il dispositivo se presenta dei danni.
- Non inserire nel bicchiere alcun alimento solido (per esempio frutti interi).
- Riempire il bicchiere e posizionarlo correttamente prima di metter il dispositivo in funzione.
- Poiché durante il mixaggio il volume dei liquidi aumenta (per esempio nei Milkshake), riempire il bicchiere solo fino all'indicazione MAX.
- Non mixare ingredienti caldi.
- Non mixare per più di 3 minuti per volta. Spegnerlo il dispositivo per un minuto (0) prima di riutilizzarlo.
- Se si utilizza il dispositivo per 2- 3 volte consecutivamente, spegnerlo e lasciarlo raffreddare per 10-15 minuti.
- Prima di rimuovere il bicchiere, spegnere il dispositivo e disinserire la spina.
- Disinserire sempre la spina in caso di inutilizzo, pulizia, assemblaggio o rimozione dei componenti.
- Non tirare mai il cavo di rete, ma disinserirlo direttamente dalla presa.
- Non utilizzare il dispositivo se il cavo di rete o la presa sono danneggiati o se esso stesso presenta dei malfunzionamenti. Farlo controllare da personale qualificato.

- In caso il cavo di rete sia danneggiato, esso deve essere sostituito dalla casa di produzione o da personale addetto, in modo da evitare scosse elettriche o lesioni fisiche.
- Il dispositivo non è per uso commerciale, ma per uso esclusivamente domestico e simili.
- Per lo smaltimento del dispositivo, tagliare il cavo di rete, rimuovere ogni componente pericolosa e renderle inutilizzabili in modo da evitare ferite e lesioni, in caso ci giochino bambini.
- Tenere il materiale di imballaggio fuori dalla portata dei bambini per evitare rischi di soffocamento.

## QUADRO GENERALE



---

## UTILIZZO

---

### Prima del primo utilizzo

- Lavare il bicchiere del mixer in acqua calda e sapone. Sciacquarlo con acqua pulita e asciugarlo con cura. Pulire la testa motore con un panno umido.
- Non riempire eccessivamente il bicchiere del mixer, il volume massimo consentito è 450 ml ed è indicato con una lineetta all' interno del bicchiere.
- Per ottenere frappè cremosi, si consiglia di frullare prima i pezzi di frutta in un frullatore.

### Messa in funzione

1. Riabbassare la testa motore e posizionare il bicchiere del mixer sulla base, facendolo scivolare sotto il miscelatore e poi collocarlo sul supporto presente sulla base.

**Nota:** il dispositivo funziona solo quando il bicchiere è collocato in posizione corretta. In caso si adoperi un bicchiere diverso, utilizzare la clip inclusa nella consegna, come mostrato nel quadro generale del dispositivo.

2. Assicurarsi che l' interruttore di accensione /spegnimento (I-0-II) sia posizionato su "0" prima di inserire la spina nella presa di corrente. Inserire la spina nella presa di corrente.
3. Posizionare l'interuttore sul livello di velocità I (velocità bassa) e il mixer entra in azione. Dopo pochi secondi è possibile passare al livello di velocità II (velocità alta).
4. Appena finito, posizionare l'interuttore nuovamente su "0", per spegnere il dispositivo.
5. Disinserire la spina dalla presa.
6. Rialzare la testa motore e rimuovere il bicchiere dal mandrino.

### Utilizzo

- Assicurarsi sempre che l'interuttore si trovi sulla posizione "0", prima di inserire la spina e prima di rimuovere il bicchiere con il composto miscelato.
- Per un risultato ottimale inserire prima ingredienti umidi e poi quelli secchi. In caso venga aggiunto del ghiaccio, si raccomanda che esso sia tritato e non a cubetti.
- Utilizzare esclusivamente il bicchiere da mixer incluso nella consegna.
- Utilizzare solo ingredienti dalla consistenza tenera.
- Non utilizzare ingredienti caldi. Per milk shake cremosi utilizzare latte fresco da frigorifero.

---

## PULIZIA E MANUTENZIONE

---

- Non immergere la testa motore, il cavo di rete o la spina nell'acqua.
- Il bicchiere è lavabile in lavastoviglie.
- Disinserire la spina e pulire il dispositivo con un panno morbido e asciutto.
- Asciugare con cura i componenti dopo il lavaggio.

---

## SMALTIMENTO

---



Se sul prodotto è presente la figura a sinistra (il cassonetto mobile sbarrato), si applica la direttiva europea 2012/19/UE. Questi prodotti non possono essere smaltiti con i rifiuti normali. Informarsi sulle disposizioni vigenti sulla raccolta separata di dispositivi elettrici ed elettronici. Non smaltire i vecchi dispositivi con i rifiuti domestici. Grazie al corretto smaltimento dei vecchi dispositivi si proteggono il pianeta e la salute delle persone da possibili conseguenze negative. Il riciclo di materiali aiuta a diminuire il consumo di materie prime.











KLARSTEIN NIETSRK

SRSRK KLARSTEIN NIE

KLARSTEIN NIETSRK

SRSRK KLARSTEIN NIE

KLARSTEIN NIETSRK

SRSRK KLARSTEIN NIE

KLARSTEIN NIETSRK