

KLARSTEIN NIELSTARK  
TEIN NIELSTARK KLAR  
KLARSTEIN NIELSTARK  
TEIN NIELSTARK KLAR  
KLARSTEIN NIELSTARK  
TEIN NIELSTARK KLAR  
KLARSTEIN NIELSTARK

# KLARSTEIN

## **Reserva 27D**

Weinkühlschrank

Wine Cooler

Vinoteca

Cave à vin

Frigorifero per vino

10028537



**Sehr geehrter Kunde,**

wir gratulieren Ihnen zum Erwerb Ihres Gerätes. Lesen Sie die folgenden Hinweise sorgfältig durch und befolgen Sie diese, um möglichen Schäden vorzubeugen. Für Schäden, die durch Missachtung der Hinweise und unsachgemäßen Gebrauch entstehen, übernehmen wir keine Haftung. Scannen Sie den folgenden QR-Code, um Zugriff auf die aktuellste Bedienungsanleitung und weitere Informationen rund um das Produkt zu erhalten:




---

## INHALTSVERZEICHNIS

---

Sicherheitshinweise 4

Geräteübersicht 6

Vor dem ersten Betrieb 6

Inbetriebnahme und Bedienung 7

Reinigung und Pflege 8

Fehlerbehebung 9

Hinweise zur Entsorgung 10

Konformitätserklärung 10

English 11

Español 19

Français 27

Italiano 35

---

## TECHNISCHE DATEN

---

Artikelnummer	10028537
Stromversorgung	220-240 V ~ 50-60 Hz
Leistung	140 W
Temperaturbereich	7-18°C / 11-18°C
Max. Umgebungstemperatur	32°C
Fassungsvermögen	90 L
Abmessungen (BxHxT)	34.5 x 98.5 x 50.6 cm
Gewicht	23.85 kg

---

## SICHERHEITSHINWEISE

---

- Prüfen Sie vor der Benutzung die Spannung auf der Geräteplakette. Schließen Sie das Gerät nur an Steckdosen an, die der Spannung des Geräts entsprechen.
- Kinder ab 8 Jahren, physisch und körperlich eingeschränkte Menschen dürfen das Gerät nur benutzen, wenn sie vorher von einer für Sie verantwortlichen Aufsichtsperson ausführlich mit den Funktionen und den Sicherheitsvorkehrungen vertraut gemacht wurden. Achten Sie darauf, dass Kinder nicht mit dem Gerät spielen. Die Reinigung darf von Kindern nur unter Aufsicht durchgeführt werden.
- Achten Sie darauf, dass die ventilationsöffnung frei sind und reinigen Sie sie regelmäßig.
- Benutzen Sie keine mechanischen Geräte, um den Abtau-Prozess zu beschleunigen.
- Stellen Sie keine elektrischen Geräte, z. B. Eismaschinen in den Kühlschrank.
- Achten Sie darauf, den Kühlmittel-Kreislauf nicht zu beschädigen.
- Falls das Netzkabel oder der Stecker beschädigt sind, müssen sie vom Hersteller, einem autorisierten Fachbetrieb oder einer ähnlich qualifizierten Person ersetzt werden.
- Überprüfen Sie das Netzkabel regelmäßig auf Schäden. Benutzen Sie das Gerät nicht mit beschädigtem Netzkabel.
- Fassen Sie das Gerät, den Stecker und das Netzkabel nicht mit nassen Händen an.
- Verwenden Sie nach Möglichkeit kein Verlängerungskabel Falls Sie doch eines verwenden, achten Sie darauf, dass der Amperewerte des angeschlossenen Geräts den maximalen Amperewert des Netzkabels nicht überschreitet.
- Lassen Sie um das Gerät herum mindestens 5 cm Platz zu den Seiten und 10 cm Platz nach hinten, damit die Luft ausreichend zirkulieren kann.
- Stellen Sie keine heißen Lebensmittel in das Gerät. Lassen Sie sie erst auf Zimmertemperatur abkühlen.
- Schließen Sie die Tür möglichst schnell nachdem Sie Lebensmittel hinzugeben, damit die Kälte nicht entweicht.
- Stellen Sie das Gerät auf einen festen, ebenen Untergrund. Stellen Sie es nicht auf einen weichen Untergrund, z. B. einen Teppich.
- Stellen Sie keine Gegenstände auf das Gerät.
- Lagern sie keine entzündlichen oder explosiven Substanzen im Gerät.
- Benutzen Sie das Gerät nicht im Freien.
- Ziehen sie den Stecker nicht am Kabel aus der Steckdose, sondern halten Sie ihn beim Abziehen mit der Hand fest.
- Achten Sie darauf, dass das Netzkabel keine heißen Oberflächen berührt.
- Schließen Sie das Gerät nur an geerdete Steckdosen an.
- Schließen Sie das Gerät nicht an Steckdosen, an die bereits andere Küchengeräte angeschlossen sind.
- Tauen Sie das Gefrierfach regelmäßig ab.
- Wenn der Kühlschrank ausgeht, ausfällt oder ausgeschaltet wird, warten Sie 5 Minuten bevor Sie ihn wieder einschalten, andernfalls könnte der Kompressor Schaden nehmen.

Dieses Gerät enthält das Kältemittel Isobutan (R600a), ein Naturgas mit hoher Umweltverträglichkeit, aber brennbar. Obwohl es brennbar ist, schädigt es nicht die Ozonschicht und verstärkt nicht den Treibhauseffekt. Die Verwendung dieses Kältemittels führt zu einer etwas höheren Geräusentwicklung des Gerätes. Zusätzlich zum Kompressorgeräusch können Sie den Fluss des Kältemittels hören. Dies ist unvermeidlich und hat keine negative Wirkung auf die Leistung des Gerätes. Seien Sie während des Transports vorsichtig, so dass der Kältemittelkreislauf nicht beschädigt wird. Kältemittellecks können die Augen reizen.

### Besondere Hinweise

- Achten Sie bei der Positionierung des Gerätes darauf, dass das Netzkabel nicht eingeklemmt oder beschädigt wird.
- Achten Sie darauf, dass sich keine Mehrfachsteckdosen oder Netzteile auf der Rückseite des Geräts befinden.

Um eine Kontamination von Lebensmitteln zu vermeiden, beachten Sie bitte die folgenden Anweisungen:

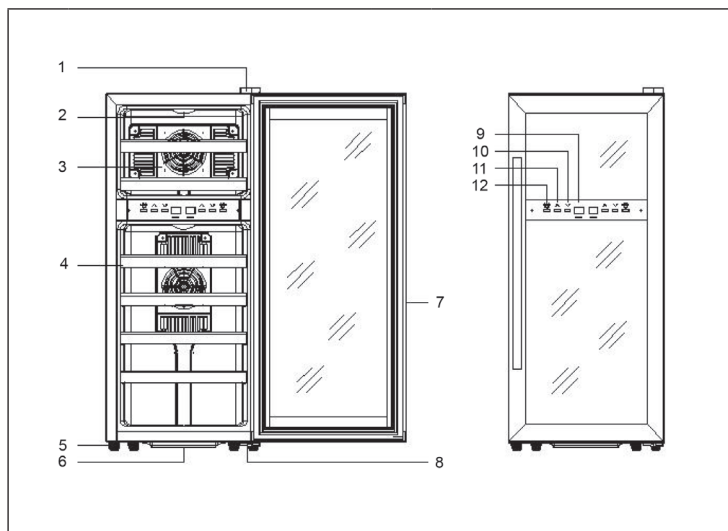
- Ein längeres Öffnen der Tür kann zu einem deutlichen Temperaturanstieg in den Fächern des Gerätes führen.



#### WARNUNG

Achten Sie bei Gebrauch, Wartung und Entsorgung des Gerätes auf das linke Symbol, das sich auf der Rückseite oder am Kompressor des Gerätes befindet. Dieses Symbol warnt vor möglichen Bränden. In den Kältemittelleitungen und im Kompressor befinden sich brennbare Stoffe. Halten Sie das Gerät bei Gebrauch, Wartung und Entsorgung von Feuerquellen fern.

## GERÄTEÜBERSICHT



1	Türaufhängung	7	Türdichtung
2	Innenlicht	8	Untere Aufhängung
3	Ventilatorabdeckung	9	LED-Display
4	Ablage	10	Temperatur runter
5	Standfüße	11	Temperatur hoch
6	Wasserbehälter	12	Lichtschalter

## VOR DEM ERSTEN BETRIEB

- Entfernen Sie das komplette Verpackungsmaterial.
- Überprüfen Sie ob die Ablagen vollständig enthalten sind.
- Bevor Sie das Gerät anschließen, lassen Sie es 2 Stunden lang stehen. Damit verhindern sie, dass durch den Transport ein Schaden im Kühlsystem entsteht.
- Reinigen Sie den Innenraum mit einem weichen, feuchten Lappen.
- Stellen Sie das Gerät auf einen stabilen Untergrund, der stark genug ist das Gerät bei voller Beladung zu tragen. Kleinen Unebenheiten können Sie durch Drehen der Standfüße ausgleichen.

- Stellen Sie das Gerät nicht in direktes Sonnenlicht oder in die Nähe von Hitzequellen. Direktes Sonnenlicht kann die Beschichtung beschädigen und Hitzequellen erhöhen den Stromverbrauch. Extrem kalte oder warme Räume können die Leistung des Geräts negativ beeinflussen.
- Benutzen Sie das Gerät nur in Innenräumen.
- Halten Sie das Gerät fern von Gegenständen, die sich entzünden könnten.
- Falls das Netzkabel beschädigt ist, muss es vom Hersteller, einem autorisierten Fachbetrieb oder einer ähnlich qualifizierten Person ersetzt werden.
- Verwenden Sie kein Verlängerungskabel und schließen Sie das Gerät nur an geerdete Steckdosen an, die der angegebenen Spannung entsprechen.
- Verlegen Sie das Netzkabel so, dass keiner darauf tritt oder darüber stolpert.

---

## **INBETRIEBNAHME UND BEDIENUNG**

---

Wir empfehlen Ihnen das Gerät in einem Raum auszustellen, in dem die Temperatur zwischen 10-26°C liegt. Falls Sie das Gerät in einem Raum mit höherer oder niedrigerer Temperatur aufstellen kann es sein, dass es die gewünschte Temperatur möglicherweise nicht erreicht. Die Temperatur hängt außerdem davon ab, ob das Innenlicht an oder aus ist und ob sich die Flaschen oben, unten oder in der Mitte befinden.

### **So stellen Sie die Temperatur ein**

- Das Gerät verfügt über 2 Kühlzonen und 6 Funktionstasten. Wenn Sie vor dem Gerät stehen sehen Sie links die Tasten für die obere Zone und rechts die Tasten für die untere Zone.
- Benutzen Sie die Pfeiltasten, um die Temperatur in 1°C-Schritten von 7-18°C (obere Zone) und 11-18°C (untere Zone) zu verstellen.
- Drücken Sie auf den Lichtschalter, um das Innenlicht ein- und auszuschalten.

### **Hinweise zur Kühlung**

- Die Innentemperatur liegt maximal 18°C unter der Umgebungstemperatur.
- Bei einer Umgebungstemperatur von 21°C liegt die Kühlleistung zwischen 7-18°C. Bei einer Umgebungstemperatur von 25°C liegt die Kühlleistung zwischen 11-18°C.

---

## REINIGUNG UND PFLEGE

---

### Reinigung des Gerätes

- Schalten Sie das Gerät erst aus und ziehen Sie den Netzstecker aus der Steckdose.
- Entfernen Sie den gesamten Inhalt.
- Wischen Sie das Innere mit einem feuchten Tuch ab, das in lauwarmes Wasser mit etwas Spülmittel getaucht wurde.
- Achten Sie auf die Sauberkeit der Gummidichtung an der Tür, damit das Gerät leistungsfähig bleibt.
- Das Äußere des Weinkühlschranks sollte mit einem milden Reinigungsmittel gereinigt werden.
- Trocknen Sie das Innere und Äußere mit einem weichen Tuch ab.
- Staub und alles andere, das die Abluftöffnungen verstopft, vermindert die Kühlleistung des Gerätes. Falls notwendig, saugen Sie die Abluftöffnung ab.

### Stilllegung bei Abwesenheit

- Schalten Sie das Gerät zuerst aus. Ziehen Sie dann den Netzstecker.
- Entnehmen Sie den gesamten Inhalt.
- Reinigen Sie das Gerät.
- Lassen Sie den Deckel leicht auf, um die Bildung von Kondensation, Schimmel oder Gerüchen zu verhindern.

### Aufstellung an einem anderen Ort

- Schalten Sie das Gerät zuerst aus. Ziehen Sie den Netzstecker.
- Entnehmen Sie den gesamten Inhalt.
- Sichern Sie alle losen Gegenstände mit Klebeband.
- Kleben Sie die Türen zu.

### Energiespartipps

Der Weinkühlschrank sollte am kältesten Platz im Raum aufgestellt werden, entfernt von Geräten, die Wärme erzeugen, Heizungsrohren und direkter Sonneneinstrahlung. Achten Sie darauf, dass die Tür richtig geschlossen ist, wenn der Weinkühlschrank eingeschaltet ist.



## FEHLERBEHEBUNG

Problem	Mögliche Ursache und Lösungsansatz
Das Gerät läuft nicht.	Es ist nicht eingesteckt.
	Es ist ausgeschaltet.
	Die Sicherung ist raus oder kaputt.
Das Gerät ist nicht kalt genug.	Überprüfen Sie die Temperatureinstellungen.
	Die Umgebung erfordert eine niedrigere Einstellung.
	Die Tür wurde zu oft geöffnet.
	Die Tür ist nicht richtig zu.
	Die Türdichtung dichtet nicht richtig ab.
Das Licht funktioniert nicht.	Das Gerät ist nicht eingesteckt.
	Die Sicherung ist raus oder kaputt.
	Die Birne ist kaputt.
	Der Lichtschalter ist auf „aus“ gestellt.
Das Gerät geht häufig an und aus.	Die Raumtemperatur ist höher als sonst.
	Es befinden sich viele Flaschen im Gerät.
	Die Tür wurde zu oft geöffnet.
	Die Tür ist nicht richtig zu.
	Die Temperatur ist nicht richtig eingestellt.
	Die Türdichtung dichtet nicht richtig ab.
Vibrationen	Überprüfen Sie, ob das Gerät eben steht.
Das Gerät ist sehr laut.	Das Kühlmittel ist im Umlauf. Geräusche, die dadurch entstehen, sind kein Fehler, sondern normal.
	Nach jedem Kühlzyklus hört man ein Gurgeln, weil sich noch Kühlmittel im Umlauf befindet.
	Die Kontraktion und Ausdehnung der Innenwände kann zu einem Knacken führen.
	Das Gerät steht nicht eben.
Die Tür schließt nicht richtig.	Das Gerät steht nicht eben.
	Die Tür wurde umgedreht und nicht richtig angebracht.
	Die Dichtung oder der Magnet sind beschädigt.
	Die Ablagen ragen zu weit heraus.

---

## HINWEISE ZUR ENTSORGUNG

---



Befindet sich die linke Abbildung (durchgestrichene Mülltonne auf Rädern) auf dem Produkt, gilt die Europäische Richtlinie 2012/19/EU. Diese Produkte dürfen nicht mit dem normalen Hausmüll entsorgt werden. Informieren Sie sich über die örtlichen Regelungen zur getrennten Sammlung elektrischer und elektronischer Gerätschaften. Richten Sie sich nach den örtlichen Regelungen und entsorgen Sie Altgeräte nicht über den Hausmüll. Durch die regelkonforme Entsorgung der Altgeräte werden Umwelt und die Gesundheit ihrer Mitmenschen vor möglichen negativen Konsequenzen geschützt. Materialrecycling hilft, den Verbrauch von Rohstoffen zu verringern.

---

## KONFORMITÄTSERKLÄRUNG

---

**Hersteller:**

Chal-Tec GmbH, Wallstraße 16, 10179 Berlin, Deutschland.

**Dieses Produkt entspricht den folgenden Europäischen Richtlinien:**

2014/30/EU (EMV)  
2014/35/EU (LVD)  
2011/65/EU (RoHS)  
643/2009/EG (ErP)  
1060/2010/EU (ErP)

**Dear Customer,**

Congratulations on purchasing this equipment. Please read this manual carefully and take care of the following hints to avoid damages. Any failure caused by ignoring the items and cautions mentioned in the instruction manual is not covered by our warranty and any liability. Scan the QR code to get access to the latest user manual and other information about the product.




---

## CONTENT

---

Safety Instructions	12
Product Description	14
Before first Use	14
Use and Operation	15
Cleaning and Care	16
Troubleshooting	17
Hints on Disposal	18
Declaration of Conformity	18

---

## TECHNICAL DATA

---

Item number	10028537
Power supply	220-240 V ~ 50-60 Hz
Power consumption	140 W
Temperature range	7-18°C / 11-18°C
Max. working temperature	32°C
Capacity	90 L
Dimensions (WxHxD)	34.5 x 98.5 x 50.6 cm
Weight	23.85 kg

---

## SAFETY INSTRUCTIONS

---

- Check that the voltage of the power supply in your home is the same as the voltage shown on the rating label of this product.
- This appliance can be used by children aged from 8 years and above and persons with reduced physical, sensory or mental capabilities or lack of experience and knowledge if they have been given supervision or instruction concerning use of the appliance in a safe way and understand the hazards involved. Children shall not play with the appliance. Cleaning and user maintenance shall not be made by children without supervision.
- Keep ventilation opening, in the appliance enclosure or in the built-in structure, clear of obstruction.
- Do not use mechanical devices or other means to accelerate the defrosting process, other than those recommended by the manufacturer.
- Do not use electrical appliances inside the food storage compartments of the appliance, unless they are of the type recommended by the manufacturer.
- Do not damage the refrigerant circuit.
- If the supply cord is damaged, it must be replaced by the manufacturer or its service agent or a similarly qualified person in order to avoid a hazard.
- It is recommended to check regularly the supply cord for any sign of possible deterioration, and the appliance should not be used if the cable is damaged.
- To avoid injury or death from electrical shock, do not operate the appliance with wet hands, while standing on a wet surface.
- It is not recommended to use this refrigerator with an extension cord or power board. Please ensure that the appliance is plugged directly into the electrical outlet.
- When positioning the appliance, ensure that there is at least a 5 cm clearance at the sides and a 10 cm clearance at the back as this is the main outlet for heat. This will allow for adequate ventilation.
- Do not place hot food or drink into the refrigerator before it cools down to room temperature.
- Close the door immediately after putting in any items so the inside temperature will not rise dramatically.
- Keep appliance away from any heat source or direct sunlight.
- To fix stably, the appliance must be placed on a flat and solid surface. It should not be laid on any soft material.
- Do not place any other appliance on top of the refrigerator, and do not wet it.
- Do not store something like ether, methanol, gasoline, which is easy to evaporate burn or explode.
- Do not use outdoors or in wet conditions.
- Never pull the cord to disconnect it from the outlet. Grasp the plug and pull it from the outlet.
- Keep the cord away from heated surfaces.
- This appliance has been incorporated with a grounded plug. Please ensure the wall outlet in your house is well earthed.
- Connect your refrigerator to an independent electrical socket and use a safe ground wire.
- Defrost the freezer at least once a month because too much frost may affect refrigeration.
- Turn on electricity only 5 minutes later after electricity goes off. Otherwise, the compressor may be damaged.

This appliance contains the coolant isobutane (R600a), a natural gas which is environmentally friendly. Although it is flammable, it does not damage the ozone layer and does not increase the greenhouse effect. The use of this coolant has, however, led to a slight increase in the noise level of the appliance. In addition to the noise of the compressor, you might be able to hear the coolant flowing around the system. This is unavoidable, and does not have any adverse effect on the performance of the appliance. Care must be taken during the transportation and setting up of the appliance that no parts of the cooling system are damaged. Leaking coolant can damage the eyes.

### Special notes

- When positioning the unit, make sure that the power cord is not pinched or damaged.
- Make sure that there are no multiple sockets or power supplies on the back of the unit.

To avoid contamination of food, please follow the instructions below:

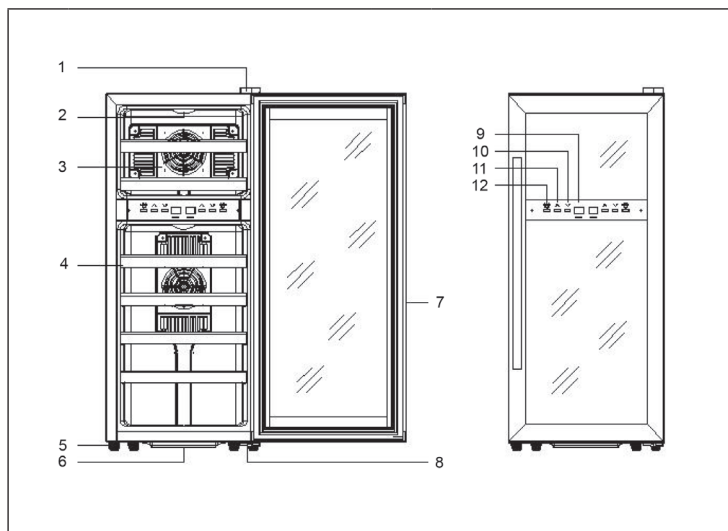
- A prolonged opening of the door can lead to a significant rise in temperature in the compartments of the appliance.



#### **WARNING**

When using, servicing and disposing of the unit, pay attention to the left symbol on the rear of the unit or on the compressor. This symbol warns of possible fires. There are flammable substances in the refrigerant lines and in the compressor. Keep the appliance away from sources of fire during use, maintenance and disposal.

## PRODUCT DESCRIPTION



<b>1</b>	Hinge	<b>7</b>	Door seal
<b>2</b>	Internal light	<b>8</b>	Lower hinge
<b>3</b>	Fan mask	<b>9</b>	LED Display
<b>4</b>	Shelf	<b>10</b>	Temperature DOWN
<b>5</b>	Foot	<b>11</b>	Temperature UP
<b>6</b>	Water tray	<b>12</b>	Light

## BEFORE FIRST USE

- Before connecting the appliance to the power source, let it stand upright for approximately 2 hours.
- This will reduce the possibility of a malfunction in the cooling system from handling during transportation.
- Clean the interior surface with lukewarm water using a soft cloth.
- Place your appliance on a floor that is strong enough to support the appliance when it is fully loaded. To level your appliance, adjust the front legs at the bottom of the appliance.

- For recedes installation away from direct sunlight and sources of heat (stove, heater, radiator, etc.). Direct sunlight may affect the acrylic coating and heat sources may increase electrical consumption. Extreme cold or hot ambient temperatures may also cause the appliances not to perform properly.
- The appliance is for indoor use only.
- Please keep the appliance away from substance, which can cause ignition.
- Improper use of the grounded plug can result in the risk of electrical shock. If the power cord is damaged, have it replaced by an authorized Products service center.
- Use of extension cords is not recommended. This unit requires a standard 220-240V/50HZ electrical out- let. The cord should be secured behind the wine refrigerator and not let exposed or dangling to prevent accidental injury.

---

## USE AND OPERATION

---

It is recommended that you installed the wine cooler in a place where the ambient temperature is between 10-26°C. If the ambient temperature is above or below recommended temperatures, the performance of the unit may be affected. For example, placing in extreme cold or hot conditions may cause interior temperature to fluctuate. The range of 7-18°C may not be reached. The temperature may fluctuate depending on whether or not the interior light is on or off or whether the bottles are located on the upper, middle or lower section.

### How to set temperature

- This is a dual zones wine cooler, there are six touch-buttons on the control panel. When you are facing the wine cooler, the keys on your left are to control the upper zone, and keys on your right are to control the lower zone.
- Use the arrow buttons to increases or decreases the set temperature by 1°C (temp range is 7-18°C for upper zone and 11-18°C for lower zone).
- Use the light button to turn on or off the interior light.

### Notes on Cooling

- This product is designed for max imum cooling of 18 below ambient temperature. When the ambient temperature is 21°C or less, unit is capable of maintaining a set temperature range between 7-18°C.
- When the ambient temperature around 25°C or less, unit can maintain a temperature range between 11-18°C.

---

## CLEANING AND CARE

---

### Cleaning the Unit

- First switch off the unit and disconnect the power plug from the socket. Remove the entire contents.
- Wash the interior with a damp cloth dipped in lukewarm water with a little detergent.
- Make sure that the rubber seal on the door is clean so that the unit remains powerful.
- The exterior of the wine refrigerator should be cleaned with a mild detergent.
- Dry the inside and outside with a soft cloth.
- Dust and anything else that blocks the exhaust air openings will reduce the cooling capacity of the unit. If necessary, suck off the exhaust air opening.

### Shutdown in absentia

- Turn off the unit first. Then disconnect the power plug.
- Remove the entire contents.
- Clean the unit.
- Keep the lid open slightly to prevent condensation, mould or odours.

### Installation at another Location

- Turn off the unit first. Disconnect the power plug.
- Remove the entire contents.
- Secure all loose objects with adhesive tape.
- Tape the doors shut.

### Energy Saving Tips

The wine refrigerator should be placed in the coolest place in the room, away from appliances that emit heat, heating pipes and direct sunlight. Make sure the door is properly closed when the wine refrigerator is on.



## TROUBLESHOOTING

Problem	Possible Cause and Suggested Solution
Wine cellar does not operate.	Not plugged in.
	The appliance is turned off.
	The circuit breaker tripped or the fuse is broken.
Wine cellar is not cold enough.	Check the temperature control setting.
	External environment may require a higher setting.
	The door is opened too often.
	The door is not closed completely.
	The door gasket does not seal properly.
The light does not work.	Not plugged in.
	The circuit breaker tripped or a blown fuse.
	The bulb is out of order.
	The light button is "OFF".
Turns on and off frequently.	The room temperature is hotter than normal.
	A large amount of contents has been added to the Wine cellar.
	The door is opened too often.
	The door is not closed completely.
	The temperature control is not set correctly.
	The door gasket does not seal properly.
Vibrations.	Check to assure that the Wine cellar is level.
The Wine cellar seems to make too much noise.	The rattling noise may come from the flow of the refrigerant, which is normal.
	As each cycle ends, you may hear gurgling sounds caused by the flow of refrigerant in your Wine cellar.
	Contraction and expansion of the inside walls may cause popping and crackling noises.
	The Wine cellar is not level.
The door will not close properly.	The Wine cellar is not level.
	The door was reversed and not properly installed.
	The gasket is faulty (magnet or rubber is spoiled).
	The shelves are out of position.

---

## HINTS ON DISPOSAL

---



According to the European waste regulation 2012/19/EU this symbol on the product or on its packaging indicates that this product may not be treated as household waste. Instead it should be taken to the appropriate collection point for the recycling of electrical and electronic equipment. By ensuring this product is disposed of correctly, you will help prevent potential negative consequences for the environment and human health, which could otherwise be caused by inappropriate waste handling of this product. For more detailed information about recycling of this product, please contact your local council or your household waste disposal service.

---

## DECLARATION OF CONFORMITY

---

**Producer:**

Chal-Tec GmbH, Wallstraße 16, 10179 Berlin, Germany.

**This product is conform to the following European Directives:**

2014/30/EU (EMC)

2014/35/EU (LVD)

2011/65/EU (RoHS)

643/2009/EC (ErP)

1060/2010/EU (ErP)

**Estimado cliente:**

Le felicitamos por la adquisición de este producto. Lea atentamente el siguiente manual y siga cuidadosamente las instrucciones de uso con el fin de evitar posibles daños. La empresa no se responsabiliza de los daños ocasionados por un uso indebido del producto o por haber desatendido las indicaciones de seguridad. Escanee el código QR para obtener acceso al manual de usuario más reciente y otra información sobre el producto:




---

## ÍNDICE DE CONTENIDOS

---

Indicaciones de seguridad	20
Descripción del aparato	22
Antes del primer uso	22
Puesta en funcionamiento y manejo	23
Limpieza y cuidado	24
Resolución de problemas	25
Retirada del aparato	26
Declaración de conformidad	26

---

## DATOS TÉCNICOS

---

Número de artículo	10028537
Suministro eléctrico	220-240 V ~ 50-60 Hz
Potencia	140 W
Rango de temperatura	7-18°C / 11-18°C
Temperatura ambiente máxima	32°C
Capacidad	90 L
Dimensiones (ancho x alto x profundidad)	34.5 x 98.5 x 50.6 cm
Peso	23.85 kg

---

## INDICACIONES DE SEGURIDAD

---

- Antes de utilizar el aparato, compruebe la tensión en la placa técnica del mismo. Conecte el aparato solamente a tomas de corriente que se adecuen a la tensión del mismo.
- Los niños mayores de 8 años y las personas con discapacidades físicas o psíquicas solamente podrán utilizar el aparato si han sido previamente instruidas sobre su uso y conocen las indicaciones de seguridad. Asegúrese de que los niños no jueguen con el aparato. Los niños solo podrán limpiar el aparato bajo supervisión.
- Asegúrese de que todos los orificios de ventilación estén libres y límpielos regularmente.
- No utilice dispositivos mecánicos para acelerar el proceso de descongelación.
- No introduzca en la frigorífico dispositivos eléctricos, como máquinas de cubitos de hielo.
- Asegúrese de no dañar el sistema de refrigeración.
- Si el cable de alimentación o el enchufe están dañados, deberán ser sustituidos por el fabricante, un servicio técnico autorizado o una persona igualmente cualificada.
- Compruebe regularmente el cable de alimentación. No utilice el aparato con el cable de alimentación dañado.
- No toque el aparato, el enchufe ni el cable de alimentación con las manos mojadas.
- Si puede evitarlo, no utilice cables alargadores. Si a pesar de ello es necesaria su utilización, asegúrese de que el valor en amperios del aparato conectado no supere el valor máximo de amperios de cable de alimentación.
- Deje al menos una distancia de 5 cm hacia los lados y 10 cm hacia atrás para que el aire circule correctamente.
- No introduzca alimentos calientes dentro del aparato. Deje que se enfríen primero hasta la temperatura ambiente.
- Cierre la puerta lo más rápido posible después de añadir los alimentos para evitar que se escape el frío.
- Coloque el aparato en una superficie sólida, plana y estable. No coloque el aparato sobre una superficie blanda, como una alfombra.
- No coloque objetos sobre el aparato.
- No almacene sustancias altamente explosivas dentro del aparato.
- No utilice el aparato al aire libre.
- Para desconectar el aparato no tire del cable, sino del cuerpo del enchufe.
- Asegúrese de que el cable de alimentación no entre en contacto con superficies calientes.
- Conecte el aparato solamente a tomas de corriente con toma de tierra.
- No conecte el aparato a tomas de corriente en la que ya se encuentren conectados otros dispositivos.
- Descongele el aparato con frecuencia.
- Cuando el frigorífico se apague o se produzca un corte de luz, espere 5 minutos antes de volver a encenderlo; de lo contrario, el compresor podría sufrir daños.

Este aparato contiene refrigerante isobutano (R600a), un gas natural que no es nocivo para el medioambiente pero sí inflamable. Aunque sea inflamable, no es perjudicial para la capa de ozono ni aumenta el efecto invernadero. La utilización de este refrigerante provoca un aumento de ruido del aparato. Además del ruido del compresor, podrá escuchar también el flujo del refrigerante. Este hecho es inevitable y no produce ningún efecto negativo en el rendimiento del aparato. Durante el transporte, tenga cuidado para evitar dañar el circuito de refrigeración. Las fugas de líquido refrigerante pueden irritar los ojos.

### Notas especiales

- Cuando coloque la unidad, asegúrese de que el cable de alimentación no esté pellizcado ni dañado.
- Asegúrese de que no haya varias tomas o fuentes de alimentación en la parte posterior de la unidad.

Para evitar la contaminación de los alimentos, siga las siguientes instrucciones:

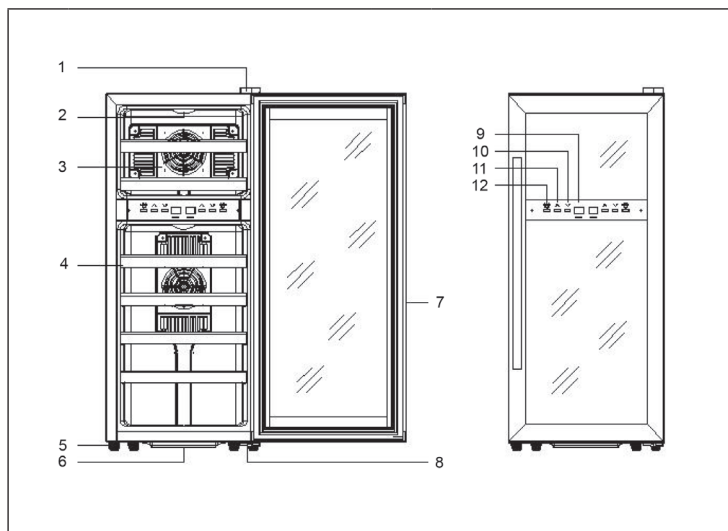
- Una apertura prolongada de la puerta puede provocar un aumento significativo de la temperatura en los compartimentos del aparato.



#### ADVERTENCIA

Cuando utilice, repare y elimine la unidad, preste atención al símbolo izquierdo en la parte posterior de la unidad o en el compresor. Este símbolo advierte de posibles incendios. Hay sustancias inflamables en las líneas de refrigerante y en el compresor. Mantenga el aparato alejado de fuentes de fuego durante su uso, mantenimiento y eliminación.

## DESCRIPCIÓN DEL APARATO



1	Bisagra superior	7	Juntas de la puerta
2	Luz interior	8	Bisagra inferior
3	Cubierta del ventilador	9	Display LED
4	Bandejas	10	Disminuir temperatura
5	Patas	11	Aumentar temperatura
6	Contenedor de agua	12	Interruptor de la luz

## ANTES DEL PRIMER USO

- Retire todo el material de embalaje.
- Compruebe si todas las bandejas están incluidas.
- Antes de conectar el aparato, déjelo quieto durante dos horas para evitar que tras el transporte pueda sufrir daños en el sistema de refrigeración.
- Limpie el interior con un paño suave y húmedo.
- Coloque el aparato en una superficie plana y lo suficientemente sólida como para soportar el peso del aparato (con carga incluida). Puede solventar los pequeños desniveles con ayuda de las patas.

- No coloque el aparato bajo la luz directa del sol ni cerca de fuentes de calor. La luz directa del sol puede dañar el recubrimiento y las fuentes de calor provocan un aumento en el consumo eléctrico. Los espacios con frío o calor extremos influyen negativamente en el rendimiento del aparato.
- Utilice el aparato solamente en espacios interiores.
- Mantenga el aparato lejos de objetos que puedan inflamarse.
- Si el cable de alimentación está dañado, deberá ser sustituido por el fabricante o por un servicio técnico debidamente autorizado.
- No utilice alargador, conecte el aparato directamente a la toma de corriente que se adecue a la tensión del mismo.
- Coloque el cable de alimentación de tal manera que nadie pueda pisarlo o tropezarse con él.

---

## PUESTA EN FUNCIONAMIENTO Y MANEJO

---

Le recomendamos colocar el aparato en un lugar cuya temperatura oscile entre 10 y 26 °C. Si el aparato se instala en una sala con temperaturas superiores o inferiores a las anteriormente indicadas, puede que la temperatura que haya seleccionado no llegue a alcanzarse. La temperatura también depende de la luz interior y de la localización de las botellas dentro de la vinoteca (arriba, en medio o abajo).

### Cómo configurar la temperatura

- El aparato cuenta con dos zonas de refrigeración y seis botones de control. Si observa el aparato de frente, podrá comprobar que los botones para la zona superior se encuentran a la izquierda y los de la parte inferior a la derecha.
- Utilice los botones de dirección para modificar la temperatura en intervalos de 1 °C en un rango de 7 a 18 °C en la zona superior y de 11 a 18 °C en la zona inferior.
- Pulse el interruptor de la luz para encenderla o apagarla.

### Indicaciones para la refrigeración

- La temperatura interior podrá ajustarse como máximo a 18 °C por debajo de la temperatura ambiente.
- Si la temperatura ambiente es 21 °C, el rendimiento de refrigeración se situará entre 7 y 18 °C. Con una temperatura ambiente de 25 °C la vinoteca podrá funcionar a una temperatura entre 11 y 18 °C.

---

## LIMPIEZA Y CUIDADO

---

### Limpieza del aparato

- Apague el aparato y desconecte el enchufe de la toma de corriente.
- Retire todo el contenido.
- Lave el interior con un paño húmedo humedecido en agua tibia con un poco de detergente.
- Garantice la limpieza de la junta de goma de la puerta para que el aparato funcione correctamente.
- El exterior de la vinoteca debe limpiarse con un limpiador neutro.
- Seque el interior y el exterior con un paño suave.
- El polvo y todo aquello que obstruya los orificios de ventilación reducen la eficiencia de refrigeración del aparato. Si fuera necesario, aspire las ranuras de ventilación.

### Desconexión en caso de ausencia prolongada

- En primer lugar, apague el aparato. Desconecte el enchufe.
- Retire todo el contenido.
- Limpie el aparato.
- Deje la puerta ligeramente abierta para evitar la formación de condensación, moho o malos olores.

### Reubicación del aparato

- En primer lugar, apague el aparato. Desconecte el enchufe.
- Retire todo el contenido.
- Asegure las partes móviles en el interior con cinta adhesiva.
- Asegure las puertas con cinta adhesiva.

### Consejos de ahorro de energía

La vinoteca debe instalarse en el lugar más fresco de la estancia, lejos de aparatos que generen calor, de tuberías de calefacción o de la luz directa del sol. Asegúrese de que la puerta está cerrada correctamente si el aparato está encendido.



## RESOLUCIÓN DE PROBLEMAS

Problema	Posible causa y solución
El aparato no funciona.	No está enchufado.
	Está apagado.
	El fusible se ha extraído o está averiado.
El aparato no enfría lo suficiente.	Compruebe los ajustes de temperatura.
	El entorno requiere un ajuste menor de temperatura.
	La puerta se abre con demasiada frecuencia.
	La puerta no se ha cerrado correctamente.
La luz no funciona.	El aparato no está enchufado.
	El fusible se ha extraído o está averiado.
	La bombilla se ha fundido.
	El interruptor está en la posición "off".
El aparato se enciende y se apaga con frecuencia.	La temperatura ambiente es superior a la habitual.
	Hay demasiadas botellas dentro del aparato.
	La puerta se abre con demasiada frecuencia.
	La puerta no se ha cerrado correctamente.
	La temperatura no se ha ajustado correctamente.
La junta de la puerta no sella correctamente.	
Vibraciones.	Compruebe si el aparato se encuentra en posición completamente vertical.
El aparato emite demasiados ruidos	El líquido refrigerante está circulando. Los sonidos son normales y no implican una avería.
	Tras cada ciclo de refrigeración escuchará borbotos porque el líquido de refrigeración sigue en circulación.
	La contracción y expansión de las paredes interiores puede llevar a que se produzcan crujidos.
	El aparato no está recto.
La puerta no cierra correctamente.	El aparato no está recto.
	La puerta se ha revertido y no se ha montado correctamente.
	La junta o el imán están averiados.
	Las baldas están colocadas demasiado hacia afuera.

---

## RETIRADA DEL APARATO

---



Si el aparato lleva adherida la ilustración de la izquierda (el contenedor de basura tachado) entonces rige la normativa europea, directiva 2012/19/UE. Este producto no debe arrojarse a un contenedor de basura común. Infórmese sobre las leyes territoriales que regulan la recogida separada de aparatos eléctricos y electrónicos. Respete las leyes territoriales y no arroje aparatos viejos al cubo de la basura doméstica. Una retirada de aparatos conforme a las leyes contribuye a proteger el medio ambiente y a las personas a su alrededor frente a posibles consecuencias perjudiciales para la salud. El reciclaje ayuda a reducir el consumo de materias primas.

---

## DECLARACIÓN DE CONFORMIDAD

---

**Fabricante:**

Chal-Tec GmbH, Wallstraße 16, 10179 Berlín (Alemania).



**Este producto cumple con las siguientes directivas europeas:**

2014/30/UE (EMC)  
2014/35/UE (baja tensión)  
2011/65/UE (refundición RoHS)  
643/2009/CE (ErP)  
1060/2010/UE (ErP)

**Cher client,**

Toutes nos félicitations pour l'acquisition de ce nouvel appareil. Veuillez lire attentivement les instructions suivantes de branchement et d'utilisation afin d'éviter d'éventuels dommages. Le fabricant ne saurait être tenu pour responsable des dommages dus au non-respect des consignes de sécurité et à la mauvaise utilisation de l'appareil. Scannez le QR-Code pour accéder à la dernière version du mode d'emploi et à d'autres informations concernant le produit:




---

## SOMMAIRE

---

Consignes de sécurité	28
Aperçu de l'appareil	30
Avant la première utilisation	30
Mise en marche et fonctionnement	31
Nettoyage et entretien	32
Résolution des problèmes	33
Conseils pour le recyclage	34
Déclaration de conformité	34

---

## FICHE TECHNIQUE

---

Numéro d'article	10028537
Alimentation électrique	220-240 V ~ 50-60 Hz
Consommation électrique	140 W
Plage de température	7-18°C / 11-18°C
Température ambiante maximum	32°C
Capacité	90 L
Dimensions (L x H x P)	34.5 x 98.5 x 50.6 cm
Poids	23.85 kg

---

## CONSIGNES DE SÉCURITÉ

---

- Avant d'utiliser l'appareil vérifiez la tension sur la plaque signalétique. Branchez l'appareil sur des prises de tension correspondante uniquement.
- Les enfants à partir de 8 ans ainsi que les personnes dont les capacités physiques, mentales ou sensorielles sont réduites peuvent utiliser l'appareil à condition d'avoir assimilé au préalable les consignes d'utilisation et de sécurité de l'appareil transmises par une personne responsable de leur sécurité. Surveillez les enfants, ne les laissez pas jouer avec l'appareil. Les enfants sont autorisés à nettoyer l'appareil uniquement sous la surveillance d'un adulte.
- Veiller à ce que les ouvertures de ventilation restent dégagées et nettoyez-les régulièrement.
- N'utilisez qu'aucun appareil mécanique pour accélérer le processus de dégivrage.
- Ne placez aucun appareil électrique dans le réfrigérateur comme par exemple une sorbetière.
- Faites attention à ne pas endommager le circuit réfrigérant.
- Si le câble secteur ou la fiche sont endommagés, faites-les remplacer par le fabricant un service professionnel agréé ou une personne de qualification équivalente.
- Contrôlez régulièrement le bon état du câble secteur. N'utilisez pas l'appareil avec un câble secteur endommagé.
- Ne touchez pas à l'appareil, à la fiche de secteur ou au câble avec les mains mouillées.
- Si possible n'utilisez aucune rallonge électrique. Si toutefois vous y êtes contraint, veillez à ce que la puissance de la rallonge soit au moins égale à celle de l'appareil.
- Laissez tout autour de l'appareil au moins 5 cm d'espace sur les côtés et 10 cm à l'arrière pour que l'air puisse circuler librement.
- Ne placez aucun aliment chaud dans l'appareil. Laissez-les d'abord refroidir à température ambiante.
- Refermez la porte dès que possible après avoir rangé des aliments pour que le froid ne s'échappe pas.
- Placez l'appareil sur un support solide et horizontal Ne le placez pas sur un support mou, comme un tapis par exemple.
- Ne posez aucun objet sur l'appareil.
- Ne rangez aucune substance inflammable ou explosive dans l'appareil.
- N'utilisez pas l'appareil à l'extérieur.
- Pour débrancher l'appareil, ne tirez pas sur le câble, mais saisissez toujours le corps de la fiche.
- Veillez à ce que le câble secteur ne touche aucune surface chaude.
- Branchez l'appareil sur une prise de terre uniquement.
- Ne branchez pas l'appareil sur une prise déjà occupée par d'autres appareils culinaires.
- Dégivrez régulièrement le compartiment congélateur.
- Lorsque le réfrigérateur s'arrête tombe en panne ou quand vous l'éteignez, patientez 5 minutes avant de le rallumer pour ne pas risquer d'endommager le compresseur.

Cet appareil contient du liquide réfrigérant Isobutane (R600a), un gaz naturel très respectueux de l'environnement mais inflammable. Bien qu'il soit inflammable, il ne détruit pas la couche d'ozone et ne renforce pas l'effet de serre. L'utilisation de ce liquide réfrigérant provoque toutefois un niveau sonore de l'appareil légèrement plus élevé. Outre les bruits du compresseur, vous pouvez percevoir le flux du liquide réfrigérant. Cela est inévitable et n'a aucune influence négative sur la puissance de l'appareil. Faites attention pendant le transport afin de ne pas endommager le circuit réfrigérant. Les fuites de liquide réfrigérant peuvent irriter les yeux.

### Remarques particulières

- Lors du positionnement de l'appareil, assurez-vous que le cordon d'alimentation n'est pas pincé ou endommagé.
- Assurez-vous qu'il n'y a pas de prises multiples ou d'alimentations multiples à l'arrière de l'appareil.

Pour éviter la contamination des aliments, veuillez suivre les instructions ci-dessous :

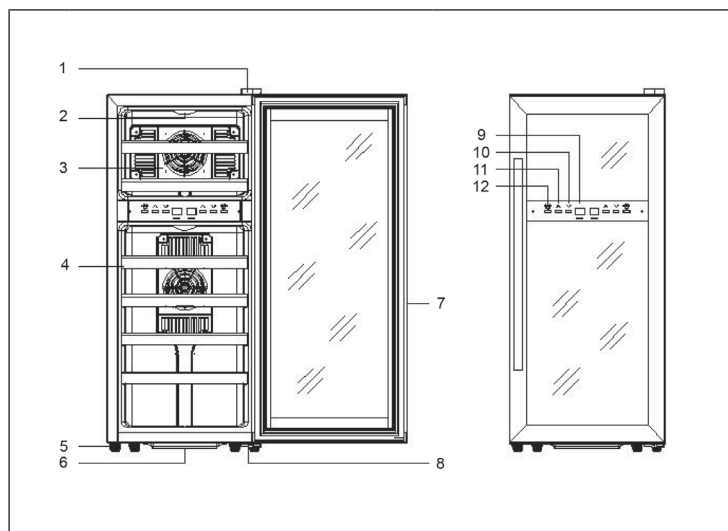
- Une ouverture prolongée de la porte peut entraîner une augmentation significative de la température dans les compartiments de l'appareil.



#### MISE EN GARDE

Lors de l'utilisation, de l'entretien et de la mise au rebut de l'appareil, faites attention au symbole de gauche à l'arrière de l'appareil ou sur le compresseur. Ce symbole avertit d'un éventuel incendie. Il y a des substances inflammables dans les conduites de fluide frigorigène et dans le compresseur. Tenez l'appareil à l'écart de toute source d'incendie pendant son utilisation, son entretien et son élimination.

## APERÇU DE L'APPAREIL



1	Charnière	7	Joint de la porte
2	Éclairage intérieur	8	Charnière inférieure
3	Protection du ventilateur	9	Écran LED
4	Clayette	10	Baisser la température
5	Pied	11	Augmenter la température
6	Récipient à eau	12	Touche éclairage

## AVANT LA PREMIÈRE UTILISATION

- Retirer tous les éléments d'emballage.
- S'assurer qu'aucune pièce ne manque.
- Laisser l'appareil reposer pendant 2 heures avant de le brancher afin de ne pas endommager le système de refroidissement.
- Nettoyer l'intérieur de l'appareil à l'aide d'un chiffon doux et humide.
- Installer l'appareil sur une surface stable et assez robuste pour supporter son poids. Les petites inégalités du sol peuvent être compensées en réglant les pieds de la cave.

- Ne pas exposer l'appareil à la lumière directe du soleil ou le placer près de sources de chaleur. La lumière directe du soleil peut endommager la surface externe de l'appareil et les sources de chaleur font augmenter la consommation électrique. Un froid ou une chaleur extrême peut avoir des conséquences négatives sur le fonctionnement de l'appareil.
- Utiliser l'appareil seulement en intérieur.
- Éloigner l'appareil d'objets qui pourraient s'enflammer.
- Si le cordon d'alimentation est endommagé, il doit être remplacé par le fabricant, un atelier autorisé ou par un professionnel qualifié.
- Ne pas utiliser de rallonge. Brancher l'appareil seulement à une prise de terre dont la tension électrique correspond à la tension supportée par l'appareil.
- Placer le cordon d'alimentation de manière à ce que personne ne marche ou ne trébuche dessus.

---

## MISE EN MARCHÉ ET FONCTIONNEMENT

---

Il est recommandé d'installer la cave à vin dans une pièce dont la température ambiante se situe entre 10 et 26 °C. Si la température de la pièce est inférieure ou supérieure à cette plage, il est possible que la température désirée ne puisse être atteinte. Les variations de températures peuvent également être dues au fonctionnement de l'éclairage et à la disposition des bouteilles sur les clayettes.

### Réglage de la température

- L'appareil dispose de deux zones de réfrigération et de six touches de fonctions. Lorsque l'appareil vous êtes face à l'appareil, à gauche se trouvent les touches pour régler la température de la partie supérieure de l'appareil et à gauche les touches pour régler la température de la partie inférieure.
- Utiliser les touches fléchées pour régler la température. Chaque pression ajoute 1 °C sur une plage de 7 à 18 °C pour la partie supérieure et une plage de 11 à 18 °C pour la partie inférieure.
- Appuyer sur la touche d'éclairage pour allumer ou éteindre la lumière.

### Indications pour la réfrigération

- La température intérieure peut descendre jusqu'à un maximum de 18 °C sous la température ambiante.
- Pour une température ambiante égale ou inférieure à 21 °C, la température de l'appareil varie entre 7 et 18 °C. Pour une température ambiante allant jusqu'à 25 °C, la température de l'appareil varie de 11 à 18 °C.

---

## NETTOYAGE ET ENTRETIEN

---

### Nettoyage de l'appareil

- Éteindre tout d'abord l'appareil et le débrancher de la prise.
- Sortir tout ce que l'appareil contient.
- Laver l'intérieur avec un chiffon humide trempé dans de l'eau tiède avec un peu de détergent.
- S'assurer que la jointure de porte est propre pour préserver les performances de l'appareil.
- L'extérieur du réfrigérateur à vin doit être nettoyé avec un produit d'entretien doux.
- Sécher les parois internes et externes avec un chiffon doux.
- La poussière ou les saletés qui bouchent les ouvertures d'aération diminuent les performances de réfrigération de l'appareil. Si nécessaire, passer l'aspirateur au niveau des ouvertures d'aération.

### Mise hors service pendant une absence

- Tout d'abord, éteindre l'appareil. Puis le débrancher.
- Sortir tout ce que l'appareil contient.
- Nettoyer l'appareil.
- Laisser la porte entrouverte pour éviter la formation de condensation, de moisissures ou de mauvaises odeurs.

### Installation à un autre endroit

- Tout d'abord, éteindre l'appareil. Puis le débrancher.
- Sortir tout ce que l'appareil contient.
- Attacher tous les objets mobiles avec du ruban adhésif.
- Fermer la porte et la fixer avec du ruban adhésif.

### Astuces pour faire des économies d'énergie

Le réfrigérateur à vin doit être installé à l'endroit le plus frais de la pièce, à l'écart des appareils produisant de la chaleur, des conduits de chauffage et des rayons directs du soleil. S'assurer que la porte est bien fermée lorsque le réfrigérateur à vin est allumé.



## RÉSOLUTION DES PROBLÈMES

Problème	Cause possible et solution
L'appareil ne fonctionne pas.	Il n'est pas branché.
	Il est éteint.
	Le fusible est manquant ou défectueux.
L'appareil ne refroidit pas assez.	Contrôlez les réglages de températures.
	L'environnement nécessite un réglage de température plus bas.
	La porte est restée trop souvent ouverte.
	La porte est mal fermée.
La lumière ne s'allume pas.	Le joint de porte n'est plus étanche.
	L'appareil n'est pas branché.
	Le fusible est manquant ou défectueux.
	L'ampoule est défectueuse.
L'appareil s'arrête et redémarre souvent.	L'interrupteur de l'éclairage est sur la position „éteint“.
	La température ambiante est plus élevée que la normale.
	L'appareil contient beaucoup de bouteilles.
	La porte a été trop souvent ouverte.
	La porte est mal fermée.
	La température est mal réglée.
Vibrations	Le joint de porte n'est pas étanche.
	Vérifiez que l'appareil est bien posé à plat.
L'appareil est très bruyant	Le fluide réfrigérant est en circuit fermé. Les bruits émis sont normaux et ne sont pas un défaut.
	Après chaque cycle de refroidissement on peut entendre un gargouillement, car du fluide réfrigérant se trouve encore dans le circuit.
	La contraction et l'expansion des parois internes peuvent provoquer un craquement.
	L'appareil n'est pas posé bien à plat.
La porte ferme mal.	L'appareil n'est pas posé bien à plat.
	La porte a été modifiée et mal réinstallée.
	Le joint ou l'aimant sont endommagés.
	Les étagères sont trop tirées vers l'extérieur.

---

## CONSEILS POUR LE RECYCLAGE

---



Le pictogramme ci-contre apposé sur le produit signifie que la directive européenne 2012/19/UE s'applique (poubelle à roues barrée d'une croix). Ces produits ne peuvent être jetés dans les poubelles domestiques courantes. Renseignez-vous concernant les règles appliquées pour la collecte d'appareils électriques et électroniques. Conformez-vous aux réglementations locales et ne jetez pas vos anciens produits avec les ordures ménagères. Le respect des règles de recyclage des vieux produits aide à la protection de l'environnement et de la santé de votre entourage contre les conséquences négatives possibles. Le recyclage des matériaux aide à réduire l'utilisation des matières premières.

---

## DÉCLARATION DE CONFORMITÉ

---

**Fabricant :**

Chal-Tec GmbH, Wallstraße 16, 10179 Berlin, Allemagne.



**Ce produit est conforme aux directives européennes suivantes :**

2014/30/UE (CEM)  
2014/35/UE (LVD)  
2011/65/UE (RoHS)  
643/2009/CE (ErP)  
1060/2010/UE (ErP)

**Gentile cliente,**

La ringraziamo per aver acquistato il dispositivo. La preghiamo di leggere attentamente le seguenti istruzioni per l'uso e di seguirle per evitare possibili danni tecnici. Non ci assumiamo alcuna responsabilità per danni scaturiti da una mancata osservazione delle avvertenze di sicurezza e da un uso improprio del dispositivo. Scansionare il codice QR seguente, per accedere al manuale d'uso più attuale e per ricevere informazioni sul prodotto.




---

## INDICE

---

Avvertenze di sicurezza	36
Quadro generale	38
Indicazioni per il primo utilizzo	38
Messa in funzione e utilizzo	39
Pulizia e manutenzione	40
risoluzione dei problemi	41
Smaltimento	42
Dichiarazione di conformità	42

---

## DATI TECNICI

---

Numero dell'articolo	10028537
Alimentazione	220-240 V ~ 50-60 Hz
Potenza	140 W
Temperatura impostabile	7-18°C / 11-18°C
Temperatura ambiente MAX.	32°C
Capacità	90 L
Dimensioni (Altezza x Larghezza x Profondità)	34.5 x 98.5 x 50.6 cm
Peso	23.85 kg

---

## AVVERTENZE DI SICUREZZA

---

- Prima dell'uso, controllare la tensione sulla targhetta del dispositivo. Collegare il dispositivo solo ad una presa che corrisponde alla tensione indicata.
- I bambini maggiori di 8 anni, le persone con capacità fisiche, sensoriali o mentali ridotte possono utilizzare il dispositivo solo se attentamente sorvegliate o ben istruite relativamente all'utilizzo del dispositivo stesso da parte di un supervisore responsabile della loro sicurezza.
- Assicurarsi che l'apertura di ventilazione non sia ostruita e pulirla regolarmente.
- Non utilizzare apparecchi meccanici per accelerare il processo di sbrinamento.
- Non introdurre nel frigorifero apparecchi elettrici, come ad esempio macchine per il ghiaccio.
- Fare attenzione a non danneggiare il circuito del liquido refrigerante.
- Se il cavo o la spina di alimentazione sono danneggiati, farli sostituire dal produttore, da un tecnico specializzato o da un soggetto qualificato.
- Controllare regolarmente che il cavo di alimentazione non sia danneggiato. Non utilizzare il dispositivo se il cavo di alimentazione è danneggiato.
- Non toccare il dispositivo, la spina e il cavo di alimentazione con le mani bagnate.
- Non utilizzare prolunghe. Tuttavia se l'utilizzo di una prolunga dovesse essere necessario, assicurarsi che i valori ampere del dispositivo collegato non superino i valori ampere massimi del cavo di alimentazione.
- Lasciare almeno 5 cm di spazio libero intorno al dispositivo e 10 cm sul retro affinché l'aria possa circolare liberamente.
- Non introdurre alimenti caldi nel dispositivo. Far raffreddare gli alimenti a temperatura ambiente.
- Chiudere lo sportello il prima possibile dopo aver introdotto gli alimenti.
- Posizionare il dispositivo su una superficie stabile. Non collocare il dispositivo su una superficie morbida, ad esempio su un tappeto.
- Non collocare oggetti sul dispositivo.
- Non conservare sostanze infiammabili o esplosive all'interno del dispositivo.
- Non utilizzare il dispositivo all'aperto.
- Non staccare la spina tirando il cavo di alimentazione, bensì afferrare la spina alla base.
- Assicurarsi che il cavo di alimentazione non tocchi superfici calde.
- Collegare il dispositivo solo a prese dotate di messa a terra.
- Non collegare il dispositivo ad una presa alla quale sono già collegati altri apparecchi.
- Sbrinare regolarmente il congelatore.
- In caso di spegnimento o di mancanza di corrente, attendere 5 minuti prima di riaccendere il dispositivo. In caso contrario il compressore potrebbe danneggiarsi.

Questo dispositivo contiene il refrigerante isobutano (R600a), un gas naturale ecocompatibile ma infiammabile. Anche se è infiammabile, non danneggia lo strato di ozono e non aumenta l'effetto serra. Tenere presente che l'utilizzo di questo refrigerante comporta rumori del dispositivo. Oltre al rumore del compressore si può sentire anche il flusso del liquido refrigerante. Ciò è inevitabile e non ha un effetto negativo sulle prestazioni del dispositivo. Trasportare il dispositivo con cautela per evitare di danneggiare il circuito di refrigerazione. Le perdite di liquido refrigerante possono causare irritazioni agli occhi.

### Note speciali

- Quando si posiziona l'unità, assicurarsi che il cavo di alimentazione non sia schiacciato o danneggiato.
- Assicurarsi che non vi siano prese multiple o alimentatori sul retro dell'unità.

Per evitare la contaminazione degli alimenti, seguire le seguenti istruzioni:

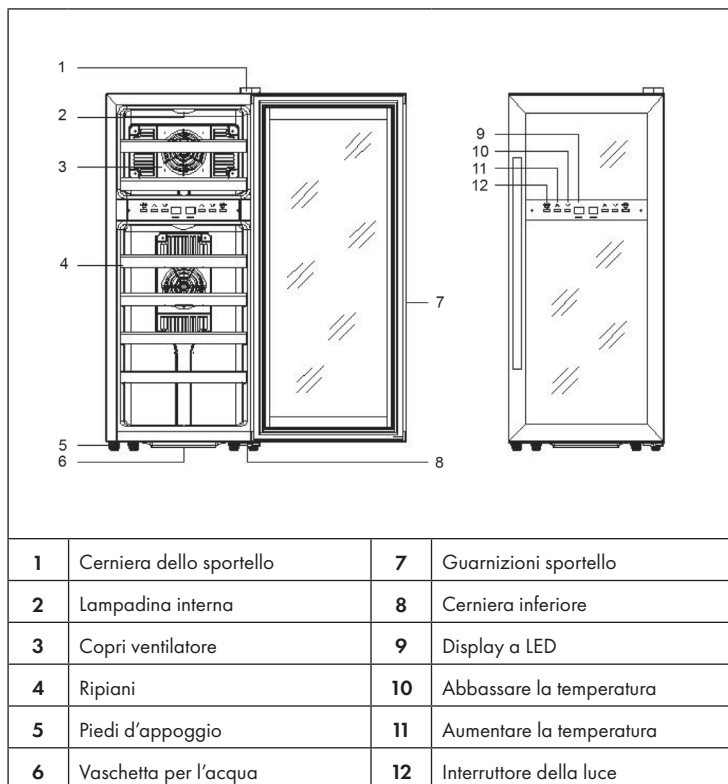
- Un'apertura prolungata dello sportello può portare ad un significativo aumento della temperatura nei vani dell'apparecchio.



#### AVVERTENZA

Durante l'uso, la manutenzione e lo smaltimento dell'unità, prestare attenzione al simbolo a sinistra sul retro dell'unità o sul compressore. Questo simbolo avverte di possibili incendi. Ci sono sostanze infiammabili nelle linee frigorifere e nel compressore. Tenere l'apparecchio lontano da fonti di incendio durante l'uso, la manutenzione e lo smaltimento.

## QUADRO GENERALE



## INDICAZIONI PER IL PRIMO UTILIZZO

- Rimuovere tutto il materiale di imballaggio.
- Verificare che siano contenuti tutti i ripiani.
- Prima di collegare il dispositivo all'alimentazione elettrica, lasciarlo in posizione verticale per almeno 2 ore. Questo ridurrà la possibilità di malfunzionamenti del sistema di raffreddamento, dovuti ai movimenti durante il trasporto.
- Pulire la parte interna con un panno morbido e umido.
- Collocare il dispositivo su una superficie stabile e capace di supportare il peso del dispositivo completamente pieno. Piccoli dislivelli della superficie possono essere assestati spostando i piedi di supporto.

- Non collocare il dispositivo sotto i raggi diretti del sole o in prossimità di fonti di calore. I raggi del sole possono danneggiare le guarnizioni e le fonti di calore fanno aumentare il consumo di elettricità. Ambienti troppo freddi o troppo caldi possono influire negativamente sulle prestazioni del dispositivo.
- Utilizzare il dispositivo solo in luoghi chiusi.
- Tenere il dispositivo lontano da oggetti infiammabili.
- In caso il cavo dell'alimentazione sia danneggiato, farlo sostituire o dal produttore o da personale qualificato.
- Non adoperare prolunghe e collegare il dispositivo solo a prese di corrente con messa a terra e dal voltaggio conforme a quello richiesto per il dispositivo.
- Dislocare il cavo in modo che non sia di intralcio o che qualcuno vi inciampi.

---

## MESSA IN FUNZIONE E UTILIZZO

---

Si consiglia di collocare il dispositivo in ambienti dove la temperatura è tra i 10 °C e i 26 °C. Se il dispositivo è collocato in un ambiente con una temperatura superiore o inferiore a quella consigliata, questo può influire sulle sue prestazioni; per esempio la temperatura interna continua a oscillare e quindi non si raggiungono i 7-18 °C. La temperatura dipende inoltre dal fatto se la lampadina è accesa o spenta e se le bottiglie sono sistemate sul ripiano superiore, su quello centrale o su quello inferiore.

### Come impostare la temperatura

- Il dispositivo dispone di due comparti di raffreddamento e di 6 tasti funzione. Ponendosi di fronte al dispositivo, a sinistra si trovano i tasti per il comparto superiore, a destra i tasti per quello inferiore.
- Premere i tasti direzionali per aumentare o diminuire di volta in volta la temperatura di 1 °C: nel comparto superiore la temperatura è tra i 7° e i 18°, mentre in quello inferiore va dagli 11° ai 18 °C.
- Premere l'interruttore della luce per accendere o spegnere la lampadina interna.

### Indicazioni per il raffreddamento

- La temperatura di raffreddamento massima impostabile è 18 °C.
- Se la temperatura ambiente è 21 °C, la capacità di raffreddamento si assesta tra i 7° e i 18°, mentre se la temperatura ambiente è di 25 °C, la capacità di raffreddamento sarà tra gli 11° e i 18 °C.

---

## PULIZIA E MANUTENZIONE

---

### Pulizia del dispositivo

- Spegnere prima il dispositivo e staccare la spina dalla presa.
- Rimuovere le bottiglie all'interno.
- Lavare l'interno con un panno umido immerso in acqua tiepida con un po' di detersivo.
- Pulire regolarmente la guarnizione in gomma dello sportello per garantire il corretto funzionamento del dispositivo.
- Si consiglia di pulire la parte esterna con un detergente non aggressivo.
- Asciugare la parte interna ed esterna con un panno morbido.
- La polvere e tutto ciò che ostruisce le fessure di areazione, compromette la potenza di raffreddamento del dispositivo. Se necessario, aspirare la polvere dalle fessure di areazione.

### In caso di assenza

- Per prima cosa spegnere il dispositivo e poi staccare la spina dalla presa.
- Svuotare il frigorifero.
- Pulire il dispositivo.
- Lasciare il coperchio leggermente aperto per evitare la formazione di condensa, muffa o di odori.

### Spostare il dispositivo

- Per prima cosa spegnere il dispositivo e poi staccare la spina dalla presa.
- Svuotare il frigorifero.
- Fissare con nastro adesivo i componenti rimovibili.
- Chiudere lo sportello con nastro adesivo.

### Consigli per il risparmio energetico

Collocare il frigorifero nel punto più fresco della stanza lontano da dispositivi che producono calore, da tubi di riscaldamento e dalla luce diretta del sole. Assicurarsi che lo sportello sia chiuso correttamente quando il dispositivo è acceso.



## RISOLUZIONE DEI PROBLEMI

Problema	Causa possibile e risoluzione dei problemi
Il dispositivo non funziona.	Il dispositivo non è collegato alla corrente.
	Il dispositivo è spento.
	Il fusibile è bruciato.
Il dispositivo non raffredda abbastanza.	Verificare le impostazioni della temperatura.
	E' necessario impostare una temperatura ambiente inferiore.
	Lo sportello è stato aperto troppo di frequente.
	Lo sportello non è chiuso correttamente.
	La guarnizione dello sportello non sigilla correttamente.
La luce non funziona.	Il dispositivo non è collegato correttamente alla corrente.
	Il fusibile è bruciato.
	La lampadina è guasta.
	L'interruttore della luce è posizionato su "off".
Il dispositivo si accende e si spegne frequentemente.	La temperatura ambiente è più elevata del normale.
	Ci sono troppe bottiglie nel dispositivo.
	Lo sportello è stato aperto troppo spesso.
	Lo sportello non chiude correttamente.
	La temperatura non è impostata correttamente.
	La guarnizione dello sportello non sigilla correttamente.
Vibrazioni	Verificare che il dispositivo sia collocato su una superficie piana.
Il dispositivo è molto rumoroso.	Il refrigerante è in circolo. I rumori prodotti sono normali e non indicano alcun malfunzionamento.
	Dopo ogni ciclo di raffreddamento si sente un gorgoglio poiché il refrigerante è in circolo.
	La contrazione e l'estensione delle pareti interne può comportare dei rumori.
	Il dispositivo non è collocato su una superficie piana.
Lo sportello non chiude correttamente.	Il dispositivo non è collocato su una superficie piana.
	Lo sportello è stato invertito e non è stato installato correttamente.
	La guarnizione o il magnete sono danneggiati.
	I ripiani sporgono troppo in avanti.

---

## SMALTIMENTO

---



Se sul prodotto è presente la figura a sinistra (il cassonetto dei rifiuti mobile sbarrato), si applica la direttiva europea 2012/19/UE. Questi prodotti non possono essere smaltiti con i rifiuti normali. Informarsi sulle disposizioni vigenti in merito alla raccolta separata di dispositivi elettrici ed elettronici. Non smaltire i vecchi dispositivi con i rifiuti domestici. Grazie al corretto smaltimento dei vecchi dispositivi, si proteggono il pianeta e la salute delle persone da possibili conseguenze negative. Il riciclo di materiali aiuta a ridurre il consumo di materie prime.

---

## DICHIARAZIONE DI CONFORMITÀ

---

**Produttore:**

Chal-Tec GmbH, Wallstraße 16, 10179 Berlino, Germania.



**Questo prodotto è conforme alle seguenti direttive europee:**

2014/30/UE (EMC)  
2014/35/UE (LVD)  
2011/65/UE (RoHS)  
643/2009/CE (ErP)  
1060/2010/UE (ErP)



KLARSTEIN NIETSRK  
SRRLK KLARSTEIN NIE  
KLARSTEIN NIETSRK  
SRRLK KLARSTEIN NIE  
KLARSTEIN NIETSRK  
SRRLK KLARSTEIN NIE  
KLARSTEIN NIETSRK