

Weinkühlschrank

10029304

KLARSTEIN

Sehr geehrter Kunde,

wir gratulieren Ihnen zum Erwerb Ihres Gerätes. Lesen Sie die folgenden Hinweise sorgfältig durch und befolgen Sie diese, um möglichen Schäden vorzubeugen. Für Schäden, die durch Missachtung der Hinweise und unsachgemäßen Gebrauch entstehen, übernehmen wir keine Haftung.

Inhaltsverzeichnis

Technische Daten 2
Sicherheitshinweise 2
Geräteübersicht 3
Inbetriebnahme und Bedienung 3
Reinigung und Transport 4
Fehlersuche und Fehlerbehebung 4
Hinweise zur Entsorgung 5
Konformitätserklärung 5

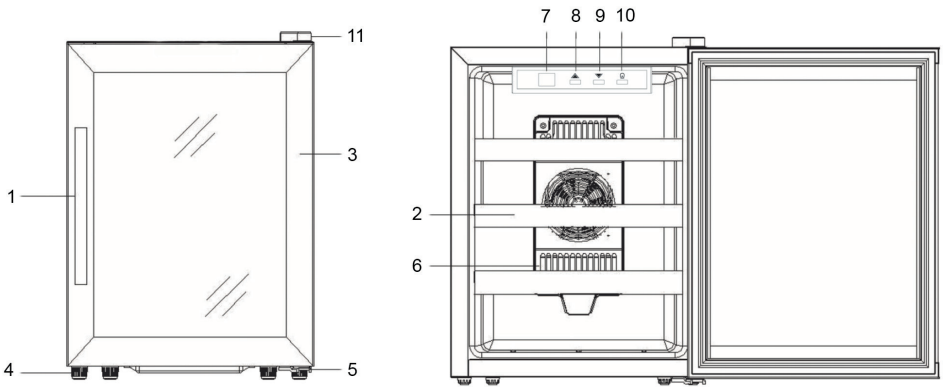
Technische Daten

Artikelnummer	10029304
Stromversorgung	220-240 V ~ 50-60 Hz
Leistung	70 W
Temperaturbereich	11-18 °C
Max. Umgebungstemperatur	32 °C
Fassungsvermögen	33 L
Abmessungen (BxHxT)	34,5 x 47,8 x 48,7 cm
Gewicht	11,54 kg

Sicherheitshinweise

- Lesen Sie sich alle Hinweise durch und bewahren Sie die Anleitung zum Nachschlagen gut auf.
- Bevor die das Altgerät entsorgen, entfernen Sie die Tür und lassen Sie die Ablagen im Gerät, damit Kinder nicht hineinklettern können.
- Achten Sie darauf, dass Kinder nicht mit dem Gerät spielen.
- Reinigen Sie das Gerät nicht mit leicht entzündlichen Flüssigkeiten, da sie eine Explosionsgefahr darstellen.
- Lagern Sie kein Benzin oder entzündliche Flüssigkeiten im Gerät, da sich die Dämpfe entzünden könnten.
- Lagern sie keine Nahrungsmittel im Gerät, da die Temperatur nicht tief genug ist.
- Kinder, physisch und körperlich eingeschränkte Menschen sollten das Gerät nur benutzen, wenn sie vorher von einer Aufsichtsperson ausführlich mit den Funktionen und den Sicherheitsvorkehrungen vertraut gemacht wurden.

Geräteübersicht



1 Griff	2 Ablage	3 Tür	4 Füße	5 Türangel
6 Lüfterabdeckung	7 Display	8 Temperatur +	9 Temperatur -	10 Türangel

Inbetriebnahme und Bedienung

Vor dem ersten Betrieb

- Entfernen Sie das komplette Verpackungsmaterial.
- Lassen Sie das Gerät vor der ersten Benutzung 2 Stunden lang aufrecht stehen, damit das Kühlsystem keinen Schaden nimmt.
- Reinigen Sie die Innenseite mit einem weichen Lappen und lauwarmem Wasser.
- Stellen Sie das Gerät auf einen stabilen Untergrund, der es auch bei voller Beladung trägt. Gleichen Sie kleine Unebenheiten mit den verstellbaren Füßen aus.
- Halten Sie das Gerät fern von direktem Sonnenlicht und Wärmequellen, wie Heizungen oder Öfen. Direktes Sonnenlicht kann einen Einfluss auf die Acrylbeschichtung haben und die Stromverbrauch erhöhen. Zu kalte oder warme Umgebungstemperatur sorgt dafür, dass der Kühlschrank nicht ordnungsgemäß arbeitet.
- Der Kühlschrank ist nicht zum Einbauen geeignet und muss frei stehen.
- Benutzen Sie das Gerät nur in Innenräumen.
- Halten Sie den Kühlschrank fern von leicht entzündlichen Materialien und Flüssigkeiten.

Standort

Stellen Sie das Gerät in einem Raum auf, in dem die Raumtemperatur zwischen 16-26 °C beträgt. Falls die Raumtemperatur darüber liegt kann es sein, dass das Gerät nicht ausreichend kühlt und die Kühllötemperatur von 11-18 °C nicht erreicht wird. Die Temperatur im Kühlschrank hängt ebenfalls davon ab, ob die Innenbeleuchtung an ist und auf welcher Ablage die Flaschen liegen.

Temperatur einstellen

Auf dem Bedienfeld befinden sich 3 Tasten. Mit den Pfeiltasten können sie die Temperatur um 1 °C hoch- oder herunterstellen. Mit der Licht-Taste können Sie die Innenbeleuchtung ein- und ausschalten.

Die Innentemperatur ist maximal 14 °C kälter, als die Raumtemperatur. Sofern die Raumtemperatur 25 °C beträgt, ist der Temperaturbereich von 11-18 °C gewährleistet.

Reinigung und Transport

Reinigung

- Ziehen Sie den Stecker aus der Steckdose und entnehmen Sie die Weinflaschen.
- Wischen Sie die Innenseite mit einer Mischung aus warmem Wasser und Backpulver ab. Geben Sie dazu 2 EL Backpulver zu 250 ml Wasser.
- Reinigen Sie die Außenseite mit warmem Wasser und etwas Spülmittel.

Transport

- Entnehmen Sie alle Weinflaschen.
- Sichern Sie alle losen Teile im Inneren mit Paketband.
- Schrauben Sie die Füße komplett hoch, damit sie nicht beschädigt werden.
- Sichern Sie die Tür mit Paketband.
- Transportieren Sie den Kühlschrank nur aufrecht.

Fehlersuche und Fehlerbehebung

Problem	Mögliche Ursache
Das Gerät läuft nicht.	Gerät nicht eingesteckt, defekte oder umgelegte Sicherung.
Das Gerät ist nicht kalt genug.	Überprüfen Sie die Temperatureinstellungen.
	Die Umgebungstemperatur benötigt eine höhere Einstellung.
	Die Tür wurde zu oft geöffnet.
	Die Tür ist nicht richtig geschlossen.
	Die Türdichtung dichtet nicht richtig ab.
	Die Luft kann nicht richtig zirkulieren.
Das Licht funktioniert nicht.	Wenden Sie sich an den Kundendienst.
Vibrationen.	Das Gerät steht nicht gerade.
Laute Geräusche	Das Gerät steht nicht gerade.
	Überprüfen Sie den Lüfter.
Die Tür schließt nicht richtig.	Das Gerät steht nicht gerade.
	Die Tür wurde umgedreht und nicht richtig angebracht.
	Die Dichtung ist abgenutzt.

Hinweise zur Entsorgung



Befindet sich die linke Abbildung (durchgestrichene Mülltonne auf Rädern) auf dem Produkt, gilt die Europäische Richtlinie 2002/96/EG. Diese Produkte dürfen nicht mit dem normalen Hausmüll entsorgt werden. Informieren Sie sich über die örtlichen Regelungen zur getrennten Sammlung elektrischer und elektronischer Gerätschaften. Richten Sie sich nach den örtlichen Regelungen und entsorgen Sie Altgeräte nicht über den Hausmüll. Durch die regelkonforme Entsorgung der Altgeräte werden Umwelt und die Gesundheit ihrer Mitmenschen vor möglichen negativen Konsequenzen geschützt. Materialrecycling hilft, den Verbrauch von Rohstoffen zu verringern.

Konformitätserklärung

Hersteller: Cha-Tec GmbH, Wallstraße 16, 10179 Berlin, Deutschland.



Dieses Produkt entspricht den folgenden Europäischen Richtlinien:
2014/30/EU (EMV)
2014/35/EU (LVD)
2011/65/EU (RoHS)

Dear Customer,

Congratulations on purchasing this equipment. Please read this manual carefully and take care of the following hints to avoid damages. Any failure caused by ignoring the mentioned items and cautions mentioned in the instruction manual are not covered by our warranty and any liability.

Contents

Technical Data 6
Safety Instructions 6
Product Description 7
Use and Operation 7
Cleaning and Transport 8
Troubleshooting 8
Hints on Disposal 9
Declaration of Conformity 9

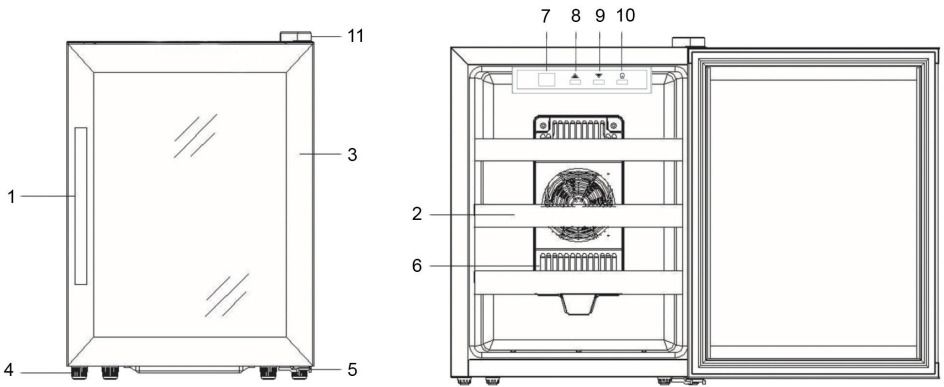
Technical Data

Item number	10029304
Power supply	220-240 V ~ 50-60 Hz
Power consumption	70 W
Temperature range	11-18 °C
Max. working temperature	32 °C
Capacity	33 L
Dimensions (WxHxD)	34.5 x 47.8 x 48.7 cm
Weight	11.54 kg

Safety Instructions

- Read all the safety and operating instructions carefully and retain them for future reference.
- Before you throw away your old wine cooler: take of the door .leave the shelves in place so that children may not easily climb inside.
- Never allow children to operate, play with, or crawl inside the appliance.
- Never clean appliance parts with flammable fluids. The fumes can create a fire hazard or explosion.
- Do not store or use gasoline or any other flammable vapors and liquids in the vicinity of this or any other appliance. The fumes can create a fire hazard or explosion.
- Does not store food in wine refrigerator, as interior temperature may not get cool enough to prevent spoilage.
- This appliance is not intended for use by persons(including children) with reduced physical sensory or mental capabilities, or lack of experience and knowledge, unless they have been given supervision or instruction concerning use of the appliance by a person responsible for their safety.

Product Description



1 Handle	2 Shelf	3 Door	4 Foot	5 Lower hinge
6 Fan mask	7 Display	8 Temperature +	9 Temperature -	10 Upper hinge

Use and Operation

Before first Use

- Remove the exterior and interior packing
- Before connecting the appliance to the power source, let it stand upright for approximately 2 hours. This will reduce the possibility of a malfunction in the cooling system from handling during transportation.
- Clean the interior surface with lukewarm water using a soft cloth.
- Place your appliance on a floor that is strong enough to support the appliance when it is fully loaded. To level your appliance, adjust the front legs at the bottom of the appliance.
- For recedes installation away from direct sunlight and sources of heat (stove, heater, radiator, etc.). Direct sunlight may affect the acrylic coating and heat sources may increase electrical consumption. Extreme cold or hot ambient temperatures may also cause the appliances not to perform properly.
- Not designed for placement in adage or basement.
- The appliance is for indoor use only.
- Caution: Please keep the appliance away from substance, which can cause ignition.

Placement

It is recommended that you installed the wine cooler in a place where the ambient temperature is between 10-26 °C. If the ambient temperature is above or below recommended temperatures, the performance of the unit may be affected and the range of 11-18 °C may not be reached. The temperature may fluctuate depending on whether or not the interior light is on or off or whether the bottles are located on the upper, middle or lower section.

Temperature Settings

There are three touch-buttons on the control panel: The arrow button increases or decreases the set temperature by 1 °C (temp range is 11-18 °C). The light button turns on or off the interior light.

This product is designed for maximum cooling of 14°C below ambient temperature. When the ambient temperature around 25 °C or less, unit can maintain a temperature range between 11-18 °C.

Cleaning and Transport

Cleaning

- Unplug the wine cooler and remove the bottles.
- Wash the inside with a warm water and baking soda solution. The solution should be about 2 tablespoons of baking soda to a quart of water.
- The outside of wine cooler should be cleaned with mild detergent and warm water.

Transport

- Remove all the bottles.
- Securely tape down all loose items inside your wine cooler.
- Turn the leveling legs up to the base to avoid damage.
- Tape the door.
- Be sure the wine refrigerates stays in the upright position during transportation.

Troubleshooting

Problem	Possible Cause
Wine cooler do not operate.	Not plugged in. The circuit breaker tripped or a blown fuse.
Wine cooler is not cold enough.	Check the temperature control setting.
	External environment may require a higher setting.
	The door is open too often.
	The door is not closed completely.
	The door seal does not seal properly.
The wine cooler does not have the correct clearance.	
The light does not work.	Check the service center.
Vibrations.	Check to assure that the wine cooler is level.
The wine cooler seems to make too much noise	The wine cooler is not level.
	Check the fan.
The door will not close properly.	wine cooler is not level.
	The doors were reversed and not properly installed.
	The seal is weak.

Disposal Considerations



According to the European waste regulation 2002/96/EC this symbol on the product or on its packaging indicates that this product may not be treated as household waste. Instead it should be taken to the appropriate collection point for the recycling of electrical and electronic equipment. By ensuring this product is disposed of correctly, you will help prevent potential negative consequences for the environment and human health, which could otherwise be caused by inappropriate waste handling of this product. For more detailed information about recycling of this product, please contact your local council or your household waste disposal service.

Declaration of Conformity

Producer: Chal-Tec GmbH, Wallstraße 16, 10179 Berlin, Germany.



This product is conform to the following European Directives:
2014/30/EU (EMC)
2014/35/EU (LVD)
2011/65/EU (RoHS)

Estimado cliente:

Le felicitamos por la adquisición de este producto. Lea atentamente el siguiente manual y siga cuidadosamente las instrucciones de uso con el fin de evitar posibles daños. La empresa no se responsabiliza de los daños ocasionados por un uso indebido del producto o por haber desatendido las indicaciones de seguridad.

Índice

Datos técnicos	10
Indicaciones de seguridad	10
Descripción del aparato	11
Puesta en marcha y uso	11
Limpieza y transporte	12
Detección y resolución de problemas	12
Indicaciones para la retirada del aparato	13
Declaración de conformidad	13

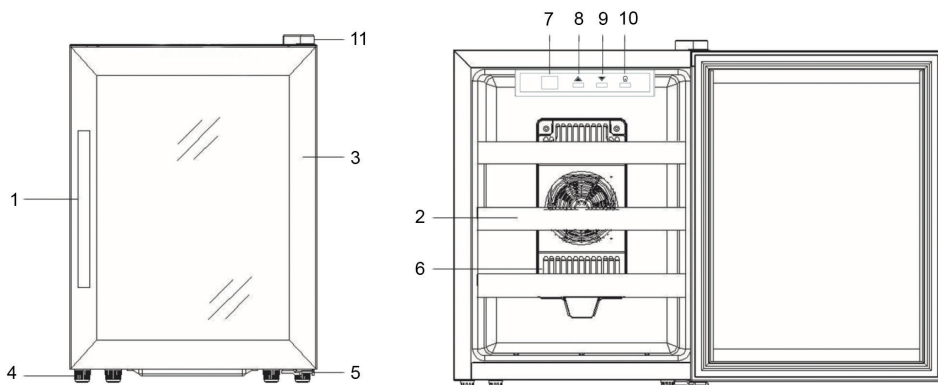
Datos técnicos

Número de artículo	10029304
Suministro eléctrico	220-240 V ~ 50-60 Hz
Potencia	70 W
Rango de temperatura	11-18 °C
Temperatura ambiente máxima	32 °C
Capacidad	33 L
Dimensiones (ancho x alto x largo)	34,5 x 47,8 x 48,7 cm
Peso	11,54 kg

Indicaciones de seguridad

- Lea atentamente todas las indicaciones y conserve este manual para futuras consultas.
- Antes de desechar el aparato, desmonte la puerta y deje las bandejas dentro del aparato para que los niños no puedan introducirse dentro.
- Asegúrese de que los niños no juegan con el aparato.
- No limpie el aparato con sustancias inflamables, pueden suponer un riesgo de explosión.
- No almacene gasolina ni otras sustancias combustibles dentro del aparato, los vapores podrían entrar en combustión.
- No almacene alimentos dentro del aparato, la temperatura no es lo suficientemente baja.
- Los niños y las personas con discapacidades físicas o psíquicas podrán utilizar el aparato si previamente han sido instruidas sobre sus funciones y conocen las indicaciones de seguridad.

Descripción del aparato



1 Asa	2 Bandejas	3 Puerta	4 Patas	5 Bisagra inferior
6 Cubierta del ventilador	7 Display	8 Temperatura +	9 Temperatura -	10 Bisagra superior

Puesta en marcha y uso

Antes del primer uso

- Retire todo el material de embalaje.
- Deje el aparato en posición vertical durante las 2 horas previas a su primer uso para que el sistema de refrigeración no se dañe.
- Limpie el interior con un paño suave y agua con jabón.
- Coloque el aparato en una superficie estable que soporte todo el peso de la carga. Salve las irregularidades de la superficie con ayuda de las patas ajustables.
- Mantenga el aparato alejado de la luz del sol y de fuentes de calor, como radiadores y hornos. La luz directa del sol puede dañar el recubrimiento acrílico y aumentar el consumo eléctrico. Una temperatura ambiente demasiado elevada o baja provocará un rendimiento deficiente del aparato.
- La vinoteca no está concebida para empotrarse dentro de otro mueble.
- Utilice el aparato solamente en espacios interiores.
- Mantenga la vinoteca alejada de materiales y líquidos combustibles.

Ubicación

Coloque el aparato en una estancia a una temperatura entre 16 y 26 °C. Si la temperatura es superior, es posible que la vinoteca no pueda alcanzar la temperatura de refrigeración deseada (11-18 °C). La temperatura dentro de la vinoteca depende también de la iluminación interior y en qué posición se encuentren las botellas.

Ajustar la temperatura

Encontrará 3 botones en el panel de control. Con las flechas podrá aumentar o reducir la temperatura en intervalos de 1 °C. Con el botón de la bombilla podrá encender o apagar la luz interior.

La temperatura interior es como máximo 14 °C más fría que la temperatura ambiente. Si la temperatura exterior es de 25 °C, se garantiza una temperatura de 11-18 °C.

Limpieza y transporte

Limpieza

- Desconecte el enchufe de la toma de corriente y retire las botellas de vino.
- Limpie el interior con una mezcla de agua tibia y bicarbonato. Añada 2 cucharadas de bicarbonato a 250 ml de agua.
- Limpie el exterior con agua tibia y un poco de lavavajillas.

Limpieza

- Retire las botellas.
- Asegure todas las partes sueltas en el interior con cinta adhesiva.
- Atornille las patas completamente para evitar daños.
- Asegure la puerta con cinta adhesiva.
- Transporte la vinoteca en posición vertical.

Detección y resolución de problemas

Problema	Posible causa
El aparato no funciona	No está enchufado o el fusible está fundido.
El aparato no está lo suficientemente frío.	Compruebe los ajustes de temperatura.
	La temperatura ambiente requiere de un ajuste distinto.
	La puerta se abre con demasiada frecuencia.
	La puerta no está cerrada correctamente.
	La junta de la puerta no sella correctamente.
El aire no puede circular correctamente.	
La luz no funciona.	Contacte con el servicio de atención al cliente.
Vibraciones.	El aparato no está en posición vertical.
Sonidos extraños.	El aparato no está en posición vertical.
	Compruebe los ventiladores.
La puerta no cierra correctamente.	El aparato no está en posición vertical.
	La puerta se ha revertido y no se ha montado correctamente.
	La junta está desgastada.

Indicaciones para la retirada del aparato



Si el aparato lleva adherida la ilustración de la izquierda (el contenedor de basura tachado) entonces rige la normativa europea, directiva 2002/96/CE. Este producto no debe arrojarse a un contenedor de basura común. Infórmese sobre las leyes territoriales que regulan la recogida separada de aparatos eléctricos y electrónicos. Respete las leyes territoriales y no arroje aparatos viejos al cubo de la basura doméstica. Una retirada de aparatos conforme a las leyes contribuye a proteger el medio ambiente y a las personas a su alrededor frente a posibles consecuencias perjudiciales para la salud. El reciclaje ayuda a reducir el consumo de materias primas.

Declaración de conformidad

Fabricante: Chal-Tec GmbH, Wallstraße 16, 10179, Berlín (Alemania).



Este producto cumple con las siguientes directivas europeas:
2014/30/UE (EMC)
2014/35/UE (baja tensión)
2011/65/UE (refundición RoHS)

Chère cliente, cher client,

Toutes nos félicitations pour l'acquisition de ce nouvel appareil. Veuillez lire attentivement et respecter les instructions de ce mode d'emploi afin d'éviter d'éventuels dommages. Nous ne saurions être tenus pour responsables des dommages dus au non-respect des consignes et à la mauvaise utilisation de l'appareil.

Sommaire

Données techniques 14
Consignes de sécurité 14
Aperçu de l'appareil 15
Mise en marche et utilisation 15
Nettoyage et transport 16
Résolution des problèmes 16
Information sur le recyclage 17
Déclaration de conformité 17

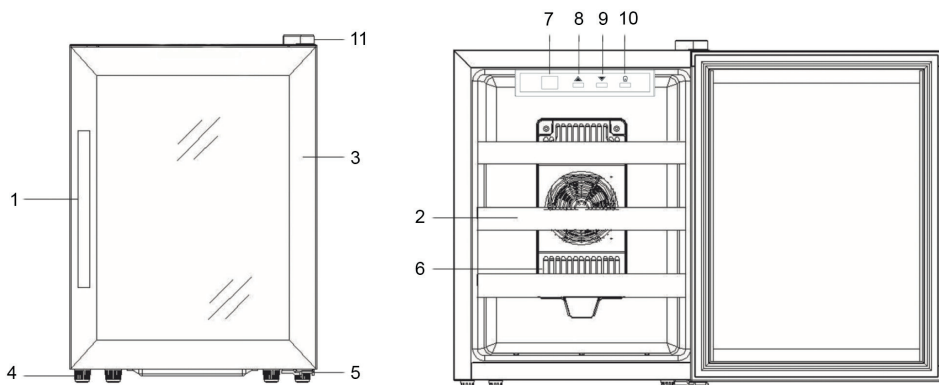
Données techniques

Numéro d'article	10029304
Alimentation électrique	220-240 V ~ 50-60 Hz
Puissance	70 W
Plage de température	11-18 °C
Température ambiante max.	32 °C
Capacité	33 L
Dimensions (L x H x P)	34,5 x 47,8 x 48,7 cm
Poids	11,54 kg

Consignes de sécurité

- Veuillez lire attentivement ce mode d'emploi, et conservez-le pour pouvoir vous y référer ultérieurement.
- Avant de jeter son ancien appareil, retirer la porte et laisser les étagères dans l'appareil pour que les enfants ne s'y introduisent pas.
- Ne pas laisser les enfants jouer avec l'appareil.
- Ne pas nettoyer l'appareil avec des liquides facilement inflammables, car cela engendrerait des risques d'explosion.
- Ne pas entreposer d'essence ou de liquide inflammable dans l'appareil, car leurs vapeurs pourraient s'enflammer.
- Ne pas stocker d'aliments dans l'appareil, car la température n'y est pas assez basse.
- Les enfants ainsi que les personnes aux capacités physiques et mentales réduites ne doivent pas utiliser l'appareil à moins d'avoir assimilé dans le détail les consignes d'utilisation et de sécurité données par la personne chargée de les surveiller.

Aperçu de l'appareil



1 Poignée	2 Étagères	3 Porte	4 Pieds	5 Gond
6 Ventilation	7 Affichage	8 Température +	9 Température -	10 Gond

Mise en marche et utilisation

Avant la première utilisation

- Retirer tous les éléments d'emballage.
- Laisser l'appareil d'aplomb pendant 2 heures avant de l'utiliser pour la première fois pour que le système de refroidissement ne soit pas endommagé.
- Nettoyer les parois internes de l'appareil avec une éponge souple et de l'eau tiède.
- Placer l'appareil sur une surface plane susceptible de résister à une charge maximale. Compenser les irrégularités du sol à l'aide des pieds ajustables.
- Ne pas exposer l'appareil à la lumière directe du soleil ou aux sources de chaleur comme un radiateur ou un four. La lumière directe du soleil attaque le revêtement en acrylique et augmente la consommation électrique. Une température ambiante trop basse ou trop élevée empêche le réfrigérateur de fonctionner correctement.
- Le réfrigérateur n'est pas destiné à être encastré et doit être installé en pose libre.
- Utiliser l'appareil uniquement en intérieur.
- Tenir le réfrigérateur à l'écart de tissus ou de liquides facilement inflammables.

Emplacement

Installer l'appareil dans une pièce dont la température ambiante est comprise entre 16 et 26 °C. Si la température ambiante est plus élevée, il est possible que l'appareil ne refroidisse pas suffisamment et que la température de refroidissement à 11-18 °C ne puisse être atteinte. La température interne du réfrigérateur dépend également du fait que la lampe interne est allumée ou non et sur quelles étagères se trouvent les bouteilles.

Régler la température

Le panneau de commande comprend 3 touches. Les touches fléchées permettent d'augmenter ou de diminuer la température de 1 °C.

La température interne est au maximum 14 °C plus basse que la température ambiante. Si la température ambiante est de 25 °C, la plage de température est de 11-18 °C.

Nettoyage et transport

Nettoyage

- Débrancher l'appareil et retirer les bouteilles de vin.
- Essuyer les parois internes avec un mélange d'eau chaude et de levure chimique. Ajouter deux cuillérées à soupe de levure chimique à 250 ml d'eau.
- Nettoyer les parois externes à l'eau chaude et un peu de liquide vaisselle.

Transport

- Retirer toutes les bouteilles de vin.
- Fixer tous les éléments internes amovibles avec du ruban adhésif d'emballage.
- Visser les pieds à fond pour ne pas qu'ils soient endommagés.
- Fixer la porte avec du ruban adhésif d'emballage
- Transporter le réfrigérateur uniquement d'aplomb.

Résolution des problèmes

Problème	Cause possible
L'appareil ne fonctionne pas.	L'appareil n'est pas branché. Fusible défectueux ou usagé.
L'appareil n'est pas assez froid	Vérifier le réglage de la température.
	La température ambiante nécessite un réglage plus élevé.
	La porte a été trop souvent ouverte.
	La porte n'est pas correctement fermée.
	Le joint d'étanchéité de la porte n'est plus hermétique.
L'air ne circule pas correctement	
La lampe ne fonctionne pas.	Contacter le service client.
Vibrations.	L'appareil n'est pas d'aplomb.
Bruits forts.	L'appareil n'est pas d'aplomb.
	Contrôler la ventilation.
La porte ne ferme pas correctement.	L'appareil n'est pas d'aplomb.
	La porte a été retournée et n'a pas été remise correctement en place.
	Le joint est abîmé

Information sur le recyclage



Vous trouverez sur le produit l'image ci-contre (une poubelle sur roues, barrée d'une croix), ce qui indique que le produit se trouve soumis à la directive européenne 2002/96/CE. Renseignez-vous sur les dispositions en vigueur dans votre région concernant la collecte séparée des appareils électriques et électroniques. Respectez-les et ne jetez pas les appareils usagés avec les ordures ménagères. La mise au rebut correcte du produit usagé permet de préserver l'environnement et la santé. Le recyclage des matériaux contribue à la préservation des ressources naturelles.

Déclaration de conformité

Fabricant : Chal-Tec GmbH, Wallstraße 16, 10179 Berlin, Allemagne.



Ce produit est conforme aux directives européennes suivantes :
2014/30/UE (CEM)
2014/35/UE (LVD)
2011/65/UE (RoHS)

Gentile cliente,

La ringraziamo per aver acquistato il nostro dispositivo. La preghiamo di leggere attentamente le seguenti istruzioni e di seguirle per evitare eventuali danni. Non ci assumiamo alcuna responsabilità per danni derivati da una mancata osservazione delle avvertenze di sicurezza e da un uso improprio del dispositivo.

Indice

Dati tecnici	18
Avvertenze di sicurezza	18
Descrizione del prodotto	19
Messa in funzione e utilizzo	19
Pulizia e manutenzione	20
Ricerca e risoluzione dei problemi	20
Smaltimento	21
Dichiarazione di conformità	21

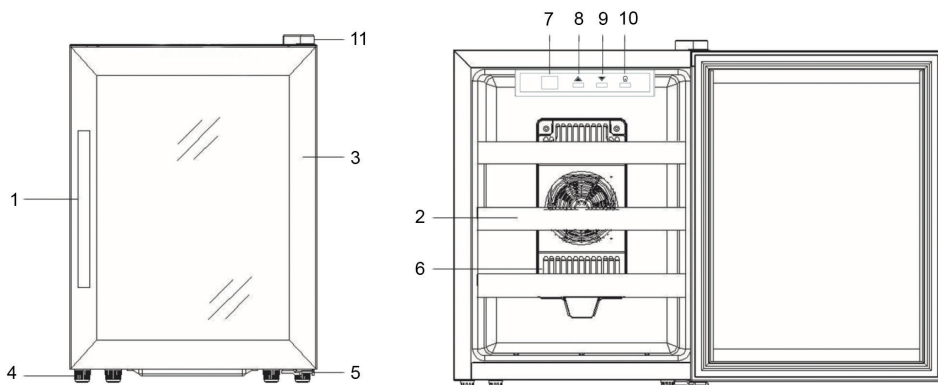
Dati tecnici

Articolo numero	10029304
Alimentazione	220-240 V ~ 50-60 Hz
Potenza	70 W
Temperatura impostabile	11-18 °C
Temperatura ambiente massima	32 °C
Capacità	33 l
Dimensioni (L x A x P)	34,5 x 47,8 x 48,7 cm
Peso	11,54 kg

Avvertenze di sicurezza

- Leggere tutte le istruzioni e conservare il manuale per consultazioni future.
- Prima di smaltire il dispositivo, rimuovere lo sportello e lasciare i ripiani in modo che i bambini non possano arrampicarsi.
- Assicurarsi che i bambini non giochino con il dispositivo.
- Non pulire il dispositivo con liquidi infiammabili: pericolo di esplosione.
- Non conservare benzina o liquidi infiammabili all'interno del dispositivo.
- Non conservare alimenti all'interno del dispositivo poiché la temperatura non è idonea.
- I bambini, le persone con capacità fisiche e mentali ridotte non possono utilizzare il dispositivo, a meno che un supervisore ha prima illustrato loro le avvertenze di sicurezza e le funzioni del dispositivo.

Descrizione del prodotto



1 Impugnatura	2 Ripiano	3 Sportello	4 Piedi di appoggio	5 Cardine sportello inferiore
6 Coperchio ventola	7 Display	8 Temperatura +	9 Temperatura -	10 Cardine sportello superiore

Messa in funzione e utilizzo

Avvertenze per il primo utilizzo

- Rimuovere completamente il materiale di imballaggio.
- Lasciare il dispositivo in posizione verticale per 2 ore prima di utilizzarlo, in modo che il sistema di raffreddamento non si danneggi.
- Pulire l'interno con un panno morbido e acqua tiepida.
- Collocare il dispositivo su una superficie piana e solida. Compensare eventuali dislivelli regolando i piedi di appoggio.
- Tenere il dispositivo lontano dalla luce diretta del sole e da fonti di calore come ad esempio stufe o forni. La luce diretta del sole può danneggiare il rivestimento acrilico e aumentare il consumo di energia. Inoltre una temperatura ambiente troppo elevata o troppo bassa può influire negativamente sul dispositivo.
- Il frigorifero non necessita né di essere montato né di una base di appoggio.
- Utilizzare l'apparecchio solo in ambienti domestici.
- Tenere il frigorifero lontano da materiali e liquidi infiammabili.

Collocazione

Collocare il dispositivo in una stanza dove la temperatura ambiente è compresa tra i 16 e i 26°C. Se la temperatura ambiente è più elevata, è possibile che il dispositivo non raffreddi correttamente e la temperatura di raffreddamento (11-18 °C) non venga raggiunta. Anche la luce interna accesa e la collocazione delle bottiglie influiscono sulla temperatura all'interno del frigorifero.

Impostare la temperatura

Sul pannello di controllo sono presenti 3 tasti. Utilizzare i tasti direzionali per aumentare o diminuire la temperatura di 1°C. La luce interna si attiva/disattiva con il tasto apposito della luce.

La temperatura interna è fino a 14°C più elevata rispetto alla temperatura ambiente. Una temperatura ambiente di 25°C permette al frigorifero di raggiungere una temperatura compresa tra gli 11 e i 18°C.

Pulizia e trasporto

Pulizia

- Staccare la spina dalla presa di corrente e rimuovere le bottiglie di vino.
- Pulire la parte interna con una miscela di acqua tiepida e bicarbonato di sodio (2 cucchiaini per 250 ml di acqua).
- Pulire le superfici esterne con acqua calda e un po' di detersivo.

Trasporto

- Rimuovere tutte le bottiglie di vino.
- Fissare tutte le parti rimovibili con del nastro adesivo.
- Regolare i piedi di appoggio in modo che non si danneggino durante il trasporto.
- Fissare la porta con nastro adesivo.
- Trasportare il frigorifero solo in posizione verticale.

Ricerca e risoluzione degli errori

Problema	Causa possibile
Il dispositivo non funziona.	Il dispositivo non è stato collegato alla corrente, è rotto oppure c'è un fusibile rotto.
Il dispositivo non è abbastanza freddo.	Controllare le impostazioni della temperatura.
	Aumentare la temperatura ambiente.
	Lo sportello è stato aperto troppo di frequente.
	Lo sportello non è chiuso correttamente.
	La guarnizione è allentata.
L'aria non circola liberamente.	
La luce non funziona.	Rivolgersi al servizio clienti.
Vibrazioni.	Il dispositivo non è collocato in posizione verticale.
Forti rumori	Il dispositivo non è collocato in posizione verticale.
	Controllare la ventola.
Lo sportello non chiude correttamente.	Il dispositivo non è collocato in posizione verticale.
	Il lato di apertura dello sportello è stato modificato oppure non è stato installato correttamente.
	La guarnizione necessita di essere cambiata.

Smaltimento



Se sul prodotto è presente la figura a sinistra (il cassonetto dei rifiuti mobile sbarrato), si applica la direttiva europea 2002/96/CE. Questi prodotti non possono essere smaltiti con i rifiuti normali. Informarsi sulle disposizioni vigenti in merito alla raccolta separata di dispositivi elettrici ed elettronici. Non smaltire i vecchi dispositivi con i rifiuti domestici. Grazie al corretto smaltimento dei vecchi dispositivi, si proteggono il pianeta e la salute delle persone da possibili conseguenze negative. Il riciclo di materiali aiuta a ridurre il consumo di materie prime.

Dichiarazione di conformità

Produttore: Chal-Tec GmbH, Wallstraße 16, 10179 Berlino, Germania.



Questo prodotto è conforme alle seguenti direttive europee:

2014/30/UE (EMC)

2014/35/UE (LVD)

2011/65/UE (RoHS)