

Thermoelektrischer Weinkühlschrank

10029463

Sehr geehrter Kunde,

wir gratulieren Ihnen zum Erwerb Ihres Klarstein Gerätes. Lesen Sie die folgenden Anschluss- und Anwendungshinweise sorgfältig durch und befolgen Sie diese, um möglichen technischen Schäden vorzubeugen. Für Schäden, die durch Missachtung der Sicherheitshinweise und unsachgemäßen Gebrauch entstehen, übernehmen wir keine Haftung.

Inhalt

Technische Daten	2
Sicherheitshinweise	3
Geräteübersicht.	4
Aufstellung.	4
Betrieb	5
Reinigung und Pflege	5
Fehlerbehebung	6
Verdrahtungsplan	7
Hinweise zur Entsorgung	7
Konformitätserklärung	7

Technische Daten

Artikelnummer	10029463
Stromversorgung	220-240 V~, 50 Hz
Leistungsaufnahme	70 W
Volumen	48 Liter
Maße (B x H x T)	42 x 49,6 x 51,8 cm
Gewicht (netto)	13,2 kg
Temperaturbereich	11 °C - 18 °C
Umgebungstemperaturbereich	< 32 °C

Sicherheitshinweise

- Lesen Sie vor der Inbetriebnahme alle Hinweise.
- Es besteht die Gefahr des Einsperrens von Kindern. Nehmen Sie vor der Entsorgung die Tür heraus und belassen Sie die Regale im Fach.
- Lassen Sie Kinder das Gerät nicht bedienen, damit spielen oder hineinkriechen.
- Bewahren Sie im Gerät und in dessen Nähe kein Benzin und keine anderen entflammaren Flüssigkeiten auf. Die Dämpfe können zu einer Explosionen führen.
- Bewahren Sie Weinkühlschrank keine Lebensmittel auf, da die Innentemperatur nicht kalt genug ist, um Verderb zu verhindern.
- Dieses Gerät darf von Kindern ab 8 Jahren und Personen mit eingeschränkten körperlichen, sensorischen und geistigen Fähigkeiten und Kenntnissen verwendet werden, wenn sie in die sichere Verwendung des Gerätes eingewiesen wurden und die damit verbundenen Gefahren verstehen.
- Das Gerät ist nur für den Innengebrauch geeignet.

Netzstecker

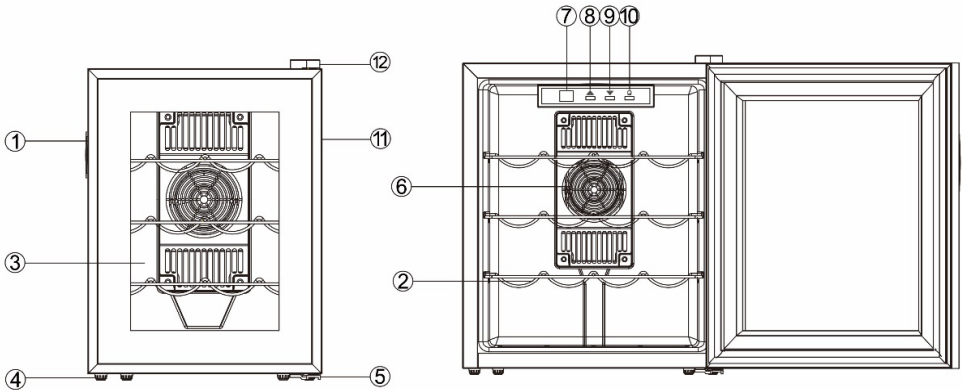
- Das Gerät sollte zu Ihrer Sicherheit richtig geerdet werden. Das Netzkabel dieses Gerätes ist mit einem 2-poligen Stecker ausgestattet, der in eine 2-polige Steckdose passt, um die Gefahr eines Stromschlags abzuwenden. Trennen Sie unter keinen Umständen das Netzkabel ab.
- Die Verwendung eines Verlängerungskabels wird nicht empfohlen.
- Das Netzkabel sollte hinter dem Weinkühlschrank gesichert werden. Lassen Sie es nicht frei herumhängen, um eine versehentliche Verletzung zu vermeiden.



Gefahr: Stromschlaggefahr

Der unsachgemäße Gebrauch des Netzkabels kann zu einem Stromschlag führen. Falls das Netzkabel beschädigt ist, lassen Sie es vom autorisierten Kundendienst ersetzen.

Geräteübersicht



- | | |
|---------------------|-----------------------|
| 1 Griff | 7 LED-Anzeige |
| 2 Regal | 8 Taste: Temperatur + |
| 3 Glastür | 9 Taste: Temperatur - |
| 4 Fuß | 10 Licht |
| 5 Scharnier (unten) | 11 Türrahmen |
| 6 Ventilatorgitter | 12 Scharnier (oben) |

Aufstellung

Vor der ersten Benutzung




- Entfernen Sie die äußere und innere Verpackung.
- Prüfen Sie, ob die Regale enthalten sind.
- Lassen Sie das Gerät vor dem Stromanschluss ca. 2 Stunden stehen. Das verringert die Gefahr einer Fehlfunktion im Kühlsystem durch den Transport.
- Reinigen Sie die innere Fläche mit lauwarmem Wasser. Verwenden Sie ein weiches Tuch.
- Stellen Sie das Gerät auf eine Oberfläche, die stabil genug ist, das Gerät zu tragen, wenn es voll bestückt ist. Verwenden Sie die vorderen Füße, um das Gerät eben aufzustellen.
- Stellen Sie das Gerät außerhalb direkter Sonneneinstrahlung und Wärmequellen auf (Ofen, Heizung, Radiator usw.) Direkte Sonneneinstrahlung kann die Acrylbeschichtung beschädigen und Wärmequellen können den Stromverbrauch erhöhen. Extrem kalte und heiße Umgebungstemperaturen können auch dazu führen, dass das Gerät nicht richtig funktioniert.
- Das Gerät eignet sich nicht zur Verwendung in einem Keller.
- Das Gerät ist nur für den Innengebrauch geeignet.

Betrieb

- Der Kühlschrank funktioniert am besten bei einer Umgebungstemperatur von 10-26 °C. Falls die Umgebungstemperatur über oder unter der empfohlenen Temperatur liegt, kann das die Funktion des Gerätes beeinträchtigen. Sehr kalte oder warme Umgebungen können zu Fluktuation der inneren Temperatur führen. Der Temperaturbereich von 7-18 °C wird dann eventuell nicht erreicht.
- Die Temperatur kann schwanken, je nachdem, ob die Innenbeleuchtung in Betrieb ist und ob die Flaschen unten, in der Mitte oder oben lagern.

Einstellung der Temperatur

Auf dem Bedienfeld sind drei berührungsempfindliche Tasten.

- Die Tasten  und  erhöhen oder senken die eingestellte Temperatur, um 1 °C (Der Temperaturbereich ist 7-18 °C).
- Die Taste  schaltet die Innenbeleuchtung ein und aus.

Hinweise

- Dieses Gerät ist für eine maximale Kühlleistung von 15 °C unter der Umgebungstemperatur konzipiert.
- Wenn die Umgebungstemperatur 21 °C oder weniger beträgt, kann das Gerät eine eingestellte Temperatur zwischen 7-18 °C erreichen.

Reinigung und Pflege

Reinigung

- Ziehen Sie den Netzstecker und entfernen Sie die Flaschen.
- Reinigen Sie das Innere mit warmen Wasser und einer Natronlösung. Die Lösung sollte zwei Teelöffel Natron und einen Liter Wasser enthalten.
- Das Äußere des Weinkühlschranks sollte mit einer milden Reinigungslösung und warmem Wasser gereinigt werden.
- Ziehen Sie die Kondenswasserbehälter unten heraus und waschen Sie ihn.

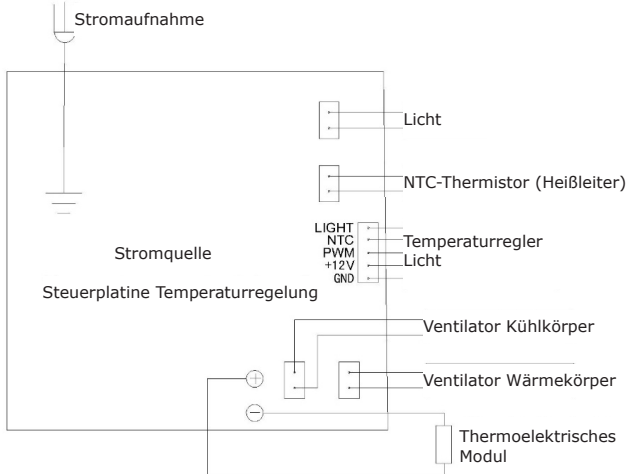
Den Weinkühlschrank umstellen

- Entfernen Sie alle Flaschen.
- Kleben Sie alle losen Gegenstände im Gerät fest.
- Schrauben Sie die Füße hoch, um Beschädigungen zu vermeiden.
- Kleben Sie die Tür mit Klebebändern zu.
- Achten Sie darauf, dass der Weinkühlschrank beim Transport in einer aufrechten Position steht.

Fehlerbehebung

Problem	Mögliche Ursache
Weinkühlschrank läuft nicht.	Netzstecker ist nicht eingesteckt.
	Falsche Spannung
	Schutzschalter wurde ausgelöst oder durchgebrannte Sicherung.
Kühlschrank ist nicht kalt genug.	Prüfen Sie die Temperatureinstellung.
	Die äußeren Bedingungen könnten eine höhere Einstellung erforderlich machen.
	Die Tür wird zu häufig geöffnet.
	Die Tür schließt nicht vollständig.
	Die Tür versiegelt nicht richtig.
	Das Gerät hat nicht einen ausreichenden Abstand .
Das Licht geht nicht.	Wenden Sie sich an den Kundendienst.
Vibrieren	Sehen Sie nach, ob der Kühlschrank senkrecht steht.
Kühlschrank gibt Lärm von sich	Der Kühlschrank steht nicht eben.
	Der Ventilator muss überprüft werden.
Die Tür schließt nicht vollständig.	Der Kühlschrank steht nicht eben.
	Der Türanschlag wurde gewechselt und nicht richtig montiert.
	Die Türdichtung ist schmutzig.
	Die Regale, Schalen und Körbe sitzen nicht richtig.
Die LED-Anzeige zeigt nichts an.	Die Steuerplatine ist defekt.
	Problem mit der Leiterplatte
	Es gibt ein Problem mit dem Stecker.

Verdrahtungsplan



Hinweise zur Entsorgung



Beindet sich die linke Abbildung (durchgestrichene Mülltonne auf Rädern) auf dem Produkt, gilt die Europäische Richtlinie 2002/96/EG. Diese Produkte dürfen nicht mit dem normalen Hausmüll entsorgt werden. Informieren Sie sich über die örtlichen Regelungen zur getrennten Sammlung elektrischer und elektronischer Gerätschaften. Richten Sie sich nach den örtlichen Regelungen und entsorgen Sie Altgeräte nicht über den Hausmüll. Durch die regelkonforme Entsorgung der Altgeräte werden Umwelt und die Gesundheit ihrer Mitmenschen vor möglichen negativen Konsequenzen geschützt. Materialrecycling hilft, den Verbrauch von Rohstoffen zu verringern.

Konformitätserklärung



Hersteller: Chal-Tec GmbH, Wallstraße 16, 10179 Berlin, Deutschland

Dieses Produkt entspricht den folgenden Europäischen Richtlinien:

- 2004/108/EG (EMV)
- 2006/95/EG (LVD)
- 2011/65/EU (RoHS)
- 2012/206/EU (EVPG)

Dear Customer,

Congratulations on purchasing this equipment. Please read this manual carefully and take care of the following hints on installation and use to avoid technical damages. Any failure caused by ignoring the items and cautions mentioned in the operation and installation instructions are not covered by our warranty and any liability.

Contents

Technical Data	8
Safety Instructions	9
Product Description	10
Installation	10
Operation	11
Care and Maintenance	11
Troubleshooting	12
Electric Diagram	13
Disposal Considerations	13
Declaration of Conformity	13

Technical Data

Item number	10029463
Power supply	220-240 V~, 50 Hz
Power rating	70 W
Capacity	48 litres
Measurements (W x H x D)	42 x 49.6 x 51.8 cm
Weight (netto)	13.2 kg
Temperature range	11 °C - 18 °C
Ambient operating temperature range	< 32 °C

Safety Instructions

- Read all instructions before using the wine refrigerator.
- **DANGER** or **WARNING**: risk of child entrapment. Before you throw away your old wine refrigerator: take of the door leave the shelves in place so that children may not easily climb inside.
- Never allow children to operate, play with, or crawl inside the appliance.
- Do not store or use gasoline or any other flammable vapors and liquids in the vicinity of this or any other appliance. The fumes can create a fire hazard or explosion.
- Do not store food in wine refrigerator, as interior temperature may not get cool enough to prevent spoilage.
- This appliance is not intended for use by persons(including children) with reduced physical sensory or mental capabilities, or lack of experience and knowledge, unless they have been given supervision or instruction concerning use of the appliance by a person responsible for their safety.
- Children should be supervised to ensure that they do not play with the appliance.

Power cord

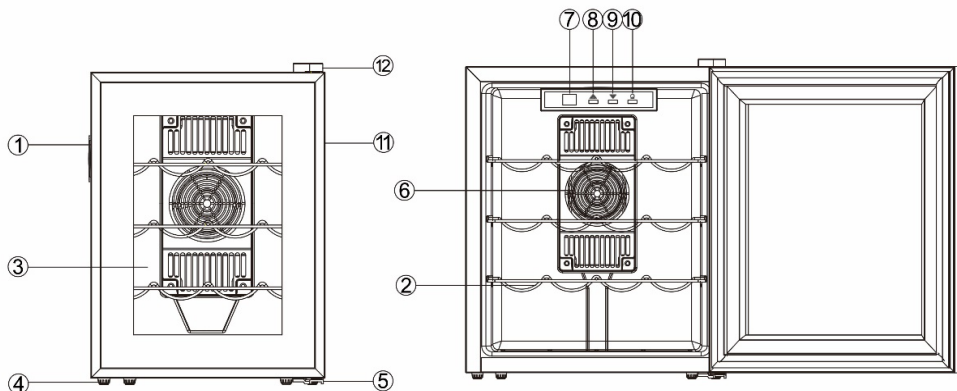
- This unit should be properly grounded for your safety. The power cord of this unit is equipped with a 2-pin plug which mates with 2-pin wall outlets to minimize the possibility of electrical shock. Do not under any circumstances cut or remove the ground wire from the power cord supplied.
- Use of extension cords is not recommended.
- The cord should be secured behind the wine refrigerator and not let exposed or dangling to prevent accidental injury.



Danger: Risk of electrical shock

Improper use of the grounded plug can result in the risk of electrical shock. If the power cord is damaged, have it replaced by an authorized Products service center.

Product Description



- | | |
|--------------------|---------------------------|
| 1 Handle | 7 LED display |
| 2 Shelf | 8 Temperature up button |
| 3 Glass door | 9 Temperature down button |
| 4 Foot | 10 Light |
| 5 Lower door hinge | 11 Door frame |
| 6 Fan mask | 12 Hinge cover |

Installation

Before first use

- Remove the exterior and interior packing.
- Check to be sure the shelves are included.
- Before connecting the appliance to the power source, let it stand upright for approximately 2 hours. This will reduce the possibility of a malfunction in the cooling system from handling during transportation.
- Clean the interior surface with lukewarm water using a soft cloth.
- Place your appliance on a floor that is strong enough to support the appliance when it is fully loaded. To level your appliance, adjust the front legs at the bottom of the appliance.
- Install away from direct sunlight and sources of heat (stove, heater, radiator, etc.) Direct sunlight may affect the acrylic coating and heat sources may increase electrical consumption. Extreme cold or hot ambient temperatures may also cause the appliances not to perform properly.




- Not designed for placement in adage or basement.
- The appliance is for indoor use only.

Operation

- It is recommended that you installed the wine refrigerator in a place where the ambient temperature is between 10-26 (50- 80°F) .If the ambient temperature is above or below recommended temperatures, the performance of the unit may be affected. For example, placing in extreme cold or hot conditions may cause interior temperature to fluctuate. The range of 7-18 (45-64°F) may not be reached.
- The temperature may fluctuate depending on whether or not the interior light is on or off or whether the bottles are located on the upper, middle or lower section.

How to set temperature

There are three touch-buttons on the control panel.

-  and  increase or decrease the set temperature by 1°C (temp range is 7-18°C).
-  button turns on or off the interior light.

Note

- This product is designed for maximum cooling of 15 °C below ambient temperature.
- When the ambient temperature is 21°C or less, the unit is capable of maintaining a set temperature range between 7-18 °C.
- When the ambient temperature around 25°C or less, unit can maintain a temperature range between 11-18°C.

Care and Maintenance

Cleaning your wine refrigerator

- Unplug the wine refrigerator and remove the bottles.
- Wash the inside with a warm water and baking soda solution. The solution should be about 2 tablespoons of baking soda to a quart of water.
- The outside of wine refrigerator should be cleaned with mild detergent and warm water.
- Draw out the water box at the bottom, and wash.

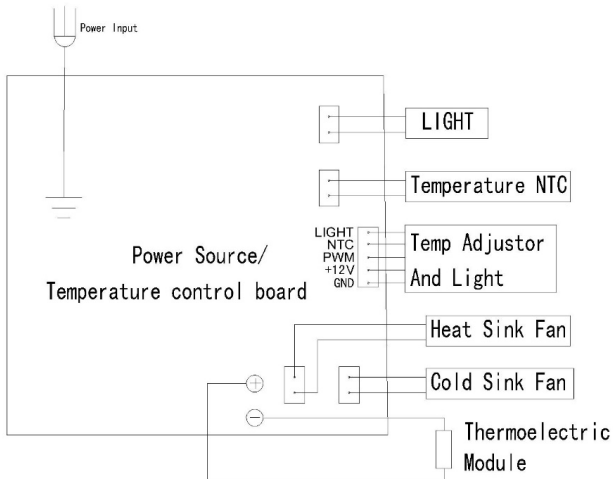
Moving your wine refrigerator

- Remove all the bottles.
- Securely tape down all loose items inside your wine refrigerator.
- Turn the leveling legs up to the base to avoid damage.
- Tape the door.
- Be sure the wine refrigerator stays in the upright position during transportation.

Troubleshooting

Problem	Possible Cause
Wine refrigerator does not operate.	Not plugged in.
	Using different voltage
	The circuit breaker tripped or a blown fuse.
Wine refrigerator is not cold enough.	Check the temperature control setting.
	External environment may require a higher setting.
	The door is open too often.
	The door is not closed completely.
	The door seal does not seal properly.
	The wine refrigerator does not have the correct clearance .
The light does not work.	Check the service center.
Vibrations	Check to assure that the wine refrigerator is level.
The wine refrigerator seems to make too much noise	The wine refrigerator is not level.
	Check the fan
The door will not close properly.	The wine refrigerator is not level.
	The doors were reversed and not properly installed.
	The seal is weak.
	The shelves are out of position.
Die LED does not work	Main control board does not work.
	PCB Problem
	There is a problem with the plug.

Electric Diagram



Disposal Considerations



According to the European waste regulation 2002/96/EC this symbol on the product or on its packaging indicates that this product may not be treated as household waste. Instead it should be taken to the appropriate collection point for the recycling of electrical and electronic equipment. By ensuring this product is disposed of correctly, you will help prevent potential negative consequences for the environment and human health, which could otherwise be caused by inappropriate waste handling of this product. For more detailed information about recycling of this product, please contact your local council or your household waste disposal service.

Declaration of Conformity



Producer: Chal-Tec GmbH, Wallstraße 16, 10179 Berlin, Germany

This product is conform to the following European Directives:

- 2004/108/EC (EMC)
- 2006/95/EC (LVD)
- 2011/65/EU (RoHS)
- 2012/206/EU (ErP)

Chère cliente, cher client,

Toutes nos félicitations pour l'acquisition de ce nouvel appareil. Veuillez lire attentivement et respecter les instructions de ce mode d'emploi afin d'éviter d'éventuels dommages. Nous ne saurions être tenus pour responsables des dommages dus au non-respect des consignes et à la mauvaise utilisation de l'appareil:

Sommaire

Fiche technique	14
Consignes de sécurité	15
Aperçu de l'appareil	16
Installation	16
Fonctionnement	17
Nettoyage et entretien	17
Résolution des problèmes	18
Schéma électrique	19
Information sur le recyclage	19
Déclaration de conformité	19

Fiche technique

Numéro d'article	10029463
Alimentation électrique	220-240 V~, 50 Hz
Puissance	70 W
Volume	48 litres
Dimensions (L x H x P)	42 x 49,6 x 51,8 cm
Poids (net)	13,2 kg
Température de fonctionnement	11 °C - 18 °C
Température ambiante	< 32 °C

Consignes de sécurité

- Lire toutes les instructions avant de faire fonctionner l'appareil.
- Il existe un risque que les enfants s'enferment dans le réfrigérateur. Avant de se débarrasser de l'appareil, retirer la porte et laisser les étagères à l'intérieur.
- Empêcher les enfants d'utiliser l'appareil afin qu'ils ne jouent pas avec et ne grimpent à l'intérieur.
- Ne pas stocker d'essence ni tout autre liquide inflammable à l'intérieur de l'appareil ou à proximité de celui-ci. La vapeur qui en émane pourrait provoquer une explosion.
- Ne pas stocker de nourriture dans le réfrigérateur à vin car la température interne n'est pas suffisamment basse pour empêcher la putréfaction des aliments.
- Les enfants de plus de 8 ans ainsi que les personnes dont les capacités et expériences physiques, sensorielles et mentales sont réduites ne peuvent utiliser l'appareil que s'ils ont été sensibilisés à une utilisation sécurisée de l'appareil et qu'ils ont conscience des dangers qu'il présente.
- L'appareil est destiné uniquement à un usage domestique.

Fiche d'alimentation

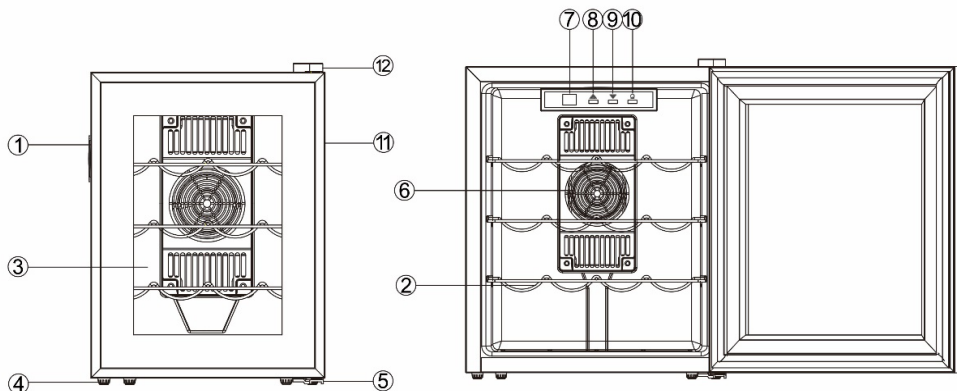
- L'appareil doit être correctement relié à la terre. Le cordon d'alimentation de cet appareil est équipé d'une fiche à deux polarités adaptée aux prises électriques à deux polarités pour éviter tout risque d'électrocution. Ne dénuder le cordon d'alimentation en aucun cas !
- L'utilisation d'une rallonge électrique n'est pas recommandée.
- Le cordon d'alimentation doit être sécurisé derrière le réfrigérateur à vin. Ne pas le laisser traîner librement pour éviter tout accident.



Danger : risques d'électrocution

L'utilisation non conforme du cordon d'alimentation peut provoquer une électrocution. Si le cordon d'alimentation est endommagé, le faire remplacer par un service après-vente autorisé.

Aperçu de l'appareil



1 Poignée

2 Étagère

3 Porte vitrée

4 Pied

5 Charnière (bas)

6 Grille de ventilation

7 Affichage LED

8 Touche : température +

9 Touche : température -

10 Éclairage

11 Encadrement de la porte

12 Charnière (haut)

Installation

Avant la première utilisation




- Retirer les emballages extérieurs et intérieurs.
- Vérifier que les étagères sont bien fournies.
- Laisser l'appareil debout pendant env. 2 heures avant de le brancher. Cela réduit les risques de dysfonctionnements du système de refroidissement pendant le transport.
- Nettoyer les parois internes de l'appareil à l'eau tiède. Utiliser un chiffon doux.
- Installer l'appareil sur une surface suffisamment stable pour supporter l'appareil lorsque celui-ci est entièrement équipé. Utiliser les pieds avant pour ajuster l'appareil et le mettre d'aplomb.
- Ne pas exposer l'appareil à la lumière directe du soleil ou à des sources de chaleur (four, radiateur, système de chauffage etc.). Les rayons directs du soleil peuvent endommager le revêtement en acrylique de l'appareil tandis que les sources de chaleur peuvent augmenter la consommation électrique. Les températures ambiantes extrêmement froides ou chaudes peuvent aussi provoquer des dysfonctionnements de l'appareil.
- L'appareil est destiné uniquement à une utilisation dans une cave.
- L'appareil est destiné uniquement à une utilisation en intérieur.

Fonctionnement

- Le réfrigérateur fonctionne de manière optimale par une température ambiante de 10-26 °C. Si la température ambiante est supérieure ou inférieure à la température conseillée, cela peut diminuer les performances de l'appareil. Un environnement très froid ou très chaud peut entraîner une fluctuation de la température interne. Il est possible que la température de fonctionnement de 7-18 °C ne puisse être atteinte.
- La température peut varier selon que l'éclairage interne est en marche ou que les bouteilles sont disposées en bas, au milieu ou en haut de l'appareil.

Réglage de la température

Le panneau de commande comporte trois touches tactiles.

- Les touches  et  augmentent ou réduisent la température interne par paliers de 1 °C (la température de fonctionnement est de 7-18 °C).
- La touche  permet d'allumer ou d'éteindre l'éclairage.

Remarque

- Cet appareil est conçu pour une puissance frigorifique maximale de 15 °C en-dessous de la température ambiante.
- Lorsque la température ambiante est de 21 °C ou moins, l'appareil peut atteindre une température de fonctionnement de 7-18 °C.

Nettoyage et entretien

Nettoyage

- Débrancher la fiche d'alimentation et sortir les bouteilles.
- Nettoyer les parois internes à l'eau chaude et une solution de soude. La solution doit être composée de deux cuillères à café de soude et d'un litre d'eau.
- L'extérieur du réfrigérateur à vin doit être nettoyé avec un produit nettoyant doux et à l'eau chaude.
- Sortir le bac de récupération de l'eau condensée et le nettoyer.

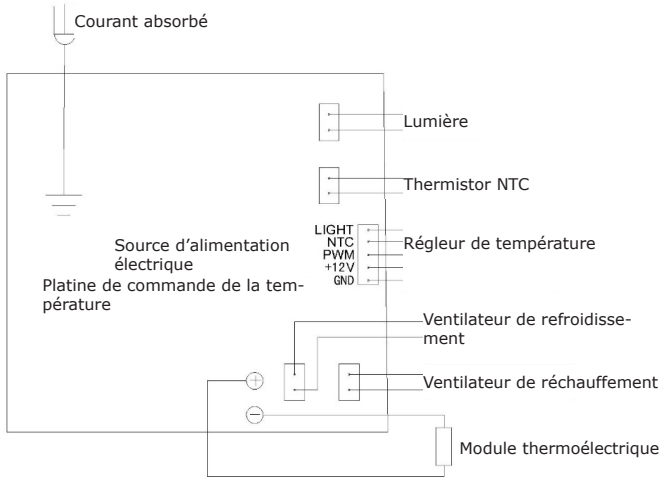
Changer l'emplacement du réfrigérateur à vin

- Sortir toutes les bouteilles.
- Attacher tous les objets mobiles dans l'appareil avec du ruban adhésif.
- Visser les pieds dans l'appareil pour éviter tout endommagement.
- Fermer la porte et l'attacher avec du ruban adhésif.
- Veiller à maintenir le réfrigérateur à vin daplomb pendant son transport.

Résolution des problèmes

Problème	Cause possible
Le réfrigérateur à vin ne fonctionne pas.	La fiche d'alimentation n'est pas branchée.
	Tension inadéquate.
	Le disjoncteur a été activé ou un fusible a sauté.
Le réfrigérateur n'est pas assez froid	Vérifier le réglage de la température
	Les conditions extérieures de température peuvent nécessiter un réglage plus élevé.
	La porte est ouverte trop fréquemment.
	La porte n'est pas correctement fermée.
	Le joint de porte n'est pas étanche.
	L'appareil n'est pas à distance suffisante des objets environnants.
L'éclairage ne fonctionne pas.	Contacter le service après-vente.
Vibrations	Vérifier que le réfrigérateur est bien d'aplomb.
Le réfrigérateur est bruyant.	Le réfrigérateur n'est pas d'aplomb.
	Faire réviser le réfrigérateur
La porte ne se ferme pas complètement.	Le réfrigérateur n'est pas d'aplomb.
	Le sens d'ouverture de la porte a été interverti et celle-ci n'a pas été correctement montée.
	Le joint de porte est sale.
	Les étagères et les bacs ne sont pas bien positionnés.
L'affichage LED ne fonctionne pas.	La platine de commande est défectueuse.
	Problème avec le circuit imprimé.
	Il y a un problème avec la fiche d'alimentation.

Schéma électrique



Information sur le recyclage



Vous trouverez sur le produit l'image ci-contre (une poubelle sur roues, barrée d'une croix), ce qui indique que le produit se trouve soumis à la directive européenne 2002/96/CE. Renseignez-vous sur les dispositions en vigueur dans votre région concernant la collecte séparée des appareils électriques et électroniques. Respectez-les et ne jetez pas les appareils usagés avec les ordures ménagères. La mise au rebut correcte du produit usagé permet de préserver l'environnement et la santé. Le recyclage des matériaux contribue à la préservation des ressources naturelles.

Déclaration de conformité



Fabricant : Chal-Tec GmbH, Wallstraße 16, 10179 Berlin, Allemagne.

Ce produit est conforme aux directives européennes suivantes :

- 2004/108/CE (CEM)
- 2006/95/CE (LVD)
- 2011/65/UE (RoHS)
- 2012/206/UE (ErP)

Gentile cliente,

La ringraziamo per aver acquistato il nostro dispositivo. La preghiamo di leggere attentamente le seguenti istruzioni e di seguirle per evitare eventuali danni. Non ci assumiamo alcuna responsabilità per danni derivati da una mancata osservazione delle avvertenze di sicurezza e da un uso improprio del dispositivo.

Indice

Dati tecnici	20
Avvertenze di sicurezza	21
Descrizione del prodotto	22
Collocazione.	22
Messa in funzione	23
Pulizia e manutenzione	23
Risoluzione dei problemi	24
Schema di collegamento	25
Smaltimento	25
Dichiarazione di conformità	25

Dati tecnici

Numero articolo	10029463
Alimentazione	220-240 V~, 50 Hz
Potenza	70 W
Volume	48 litri
Dimensioni (L x A x P)	42 x 49,6 x 51,8 cm
Peso (netto)	13,2 kg
Raggio temperatura	11 °C - 18 °C
Temperatura ambiente	< 32 °C

Avvertenze di sicurezza

- Leggere tutte le istruzioni prima di mettere in funzione il dispositivo.
- C'è il pericolo che i bambini si chiudano dentro. Prima di smaltire il dispositivo, rimuovere lo sportello e lasciare i ripiani all'interno.
- I bambini non devono utilizzare il dispositivo. Assicurarsi che i bambini non giochino con il dispositivo.
- Non conservare all'interno del dispositivo o nelle sue vicinanze benzina o altri liquidi infiammabili per evitare il pericolo di esplosioni.
- Non conservare alimenti all'interno del frigorifero poiché la temperatura non è abbastanza elevata per evitare che questi si rovinino.
- I bambini sopra gli 8 anni, le persone con capacità fisiche e mentali ridotte, non possono utilizzare il dispositivo a meno che un supervisore ha prima spiegato loro in dettaglio le funzioni e le avvertenze di sicurezza.
- Il dispositivo è destinato ad essere utilizzato solo in ambienti interni.

Cavo di alimentazione

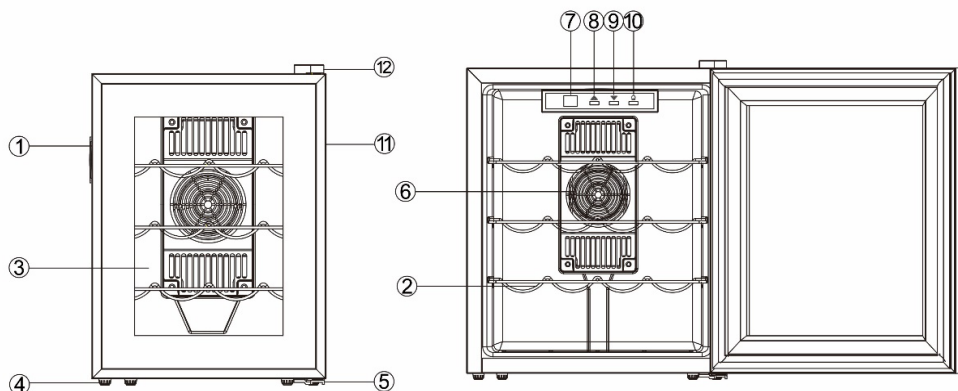
- Il dispositivo deve essere collegato ad una presa dotata di messa a terra.
- Il cavo di alimentazione del dispositivo è dotato di una spina a due poli adatta ad una presa a due poli per evitare il pericolo di scosse elettriche. Non smontare il cavo di alimentazione.
- Si sconsiglia di utilizzare una prolunga.
- Il cavo di alimentazione deve essere sistemato dietro il frigorifero. Non lasciarlo pendere per evitare di farsi male accidentalmente..



Pericolo: pericolo di scosse elettriche

L'utilizzo non conforme del cavo di alimentazione può causare il pericolo di scosse elettriche. Se il cavo di alimentazione è danneggiato, deve essere sostituito da un centro assistenza autorizzato.

Descrizione del prodotto



- 1 Impugnatura
- 2 Ripiano
- 3 Sportello in vetro
- 4 Piede d'appoggio
- 5 Cerniera (inferiore)
- 6 Griglia ventola

- 7 Display a LED
- 8 Tasto: temperatura +
- 9 Tasto: temperatura -
- 10 Luce
- 11 Telaio sportello
- 12 Cerniera (superiore)

Collocazione

Avvertenze per il primo utilizzo




- Rimuovere l'imballaggio esterno e interno.
- Verificare che i ripiani siano inclusi nella confezione.
- Prima di collegare il dispositivo alla corrente, lasciarlo in posizione verticale per circa 2 ore. Questo riduce il rischio di malfunzionamento del sistema di raffreddamento dovuto al trasporto.
- Pulire la superficie interna con acqua tiepida. Usare un panno morbido.
- Posizionare il dispositivo su una superficie stabile in grado di reggere il peso del dispositivo a pieno carico. Regolare i piedi di appoggio per compensare eventuali dislivelli.
- Posizionare il dispositivo lontano dalla luce del sole diretta e da fonti di calore (fornelli, riscaldamento, termosifone, etc.). La luce del sole diretta può danneggiare il rivestimento in acrilico e le fonti di calore possono aumentare il consumo di energia. Una temperatura ambiente estremamente calda o fredda può causare inoltre malfunzionamenti.
- Non utilizzare il dispositivo in una cantina.
- Utilizzare il dispositivo solo in ambienti interni.

Messa in funzione

- Il frigorifero funziona in maniera efficace ad una temperatura ambiente compresa tra i 10 e i 26°C. Se la temperatura ambiente si trova sopra o sotto questo raggio di temperature, ciò può influenzare negativamente il funzionamento del dispositivo. Ambienti molto caldi o freddi possono comportare una fluttuazione della temperatura interna. Il frigorifero non riesce pertanto a raggiungere una temperatura compresa tra i 7 e i 18°C.
- La temperatura può variare se l'illuminazione interna è accesa o meno e anche in base alla posizione delle bottiglie all'interno del frigorifero.

Impostare la temperatura

Sul pannello dei comandi sono presenti tre tasti touch.

- I tasti  e  aumentano o diminuiscono la temperatura impostata di 1°C (l'intervallo di temperatura impostabile è 7-18 °C).
- Il tasto  accende e spegne la luce interna.

Note

- Il dispositivo è progettato per una potenza massima di raffreddamento di 15 °C al di sotto della temperatura ambiente.
- Quando la temperatura ambiente è di 21°C o è inferiore a questo valore, il dispositivo può raggiungere una temperatura impostata compresa tra i 7 e i 18°C.

Pulizia e manutenzione

Pulizia

- Staccare la spina e togliere le bottiglie.
- Pulire l'interno con acqua tiepida e una soluzione di bicarbonato di sodio. La soluzione deve essere composta da due cucchiaini di bicarbonato di sodio e da un litro d'acqua.
- Pulire l'esterno del frigorifero con un detersivo delicato e con acqua calda.
- Estrarre il serbatoio della condensa posto in basso e lavarlo.

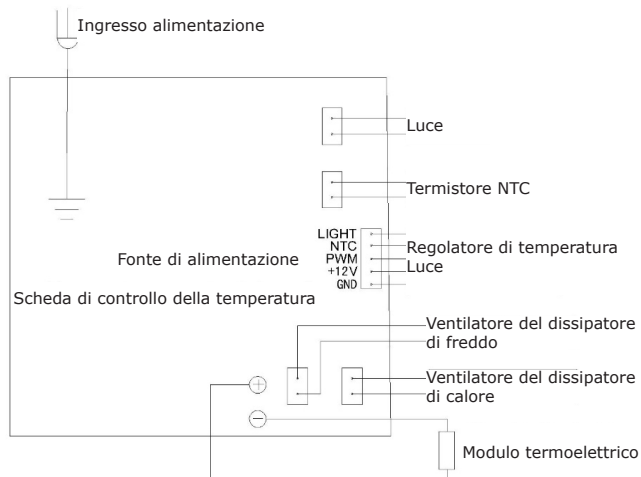
Cambiare la collocazione del frigorifero

- Rimuovere tutte le bottiglie.
- Fissare tutti i componenti rimovibili all'interno del frigorifero.
- Sollevare i piedi di appoggio per evitare di danneggiarli.
- Fissare lo sportello con nastro adesivo.
- Spostare il frigorifero in posizione verticale.

Risoluzione dei problemi

Problema	Causa possibile
Il frigorifero non funziona.	La spina non è inserita.
	La tensione non è conforme a quella indicata.
	Si è attivato l'interruttore di sicurezza oppure un fusibile è bruciato.
Il frigorifero non raffredda abbastanza.	Controllare le impostazioni della temperatura.
	La temperatura ambiente esterna potrebbe richiedere un'impostazione più alta della temperatura del frigorifero.
	Lo sportello è stato aperto troppo spesso.
	Lo sportello non si chiude completamente.
	Lo sportello non sigilla correttamente.
	No c'è spazio libero sufficiente intorno al frigorifero.
La luce non si accende.	Rivolgersi al servizio clienti.
Vibrazioni	Assicurarsi che il frigorifero sia in posizione verticale
Il frigorifero fa rumori.	Il frigorifero non è collocato su una superficie stabile.
	Controllare la ventola.
Lo sportello non si chiude completamente.	Assicurarsi che il frigorifero sia in posizione verticale.
	L'apertura dello sportello è stata modificata e quest'ultimo non è stato rimontato correttamente.
	La guarnizione dello sportello è sporca.
	I ripiani non sono inseriti correttamente.
Il display a LED non visualizza nulla.	La scheda di controllo è difettosa.
	Il circuito stampato è difettoso.
	Ci sono problemi con la spina.

Schema di collegamento



Smaltimento



Se sul prodotto è presente la figura a sinistra (il cassonetto dei rifiuti mobile sbarrato), si applica la direttiva europea 2002/96/CE. Questi prodotti non possono essere smaltiti con i rifiuti normali. Informarsi sulle disposizioni vigenti in merito alla raccolta separata di dispositivi elettrici ed elettronici. Non smaltire i vecchi dispositivi con i rifiuti domestici. Grazie al corretto smaltimento dei vecchi dispositivi, si proteggono il pianeta e la salute delle persone da possibili conseguenze negative. Il riciclo di materiali aiuta a ridurre il consumo di materie prime.

Dichiarazione di conformità



Produttore: Chal-Tec GmbH, Wallstraße 16, 10179 Berlino, Germania.

Questo prodotto è conforme alle seguenti direttive europee:

2004/108/EC (EMC)
2011/65/EU (RoHS)
2006/95/EC (LVD)
2012/206/EU (ErP)

Estimado cliente:

Le felicitamos por la adquisición de este producto. Lea atentamente el siguiente manual y siga cuidadosamente las instrucciones de uso con el fin de evitar posibles daños. La empresa no se responsabiliza de los daños ocasionados por un uso indebido del producto o por haber desatendido las indicaciones de seguridad.

Índice

Datos técnicos	26
Indicaciones de seguridad	27
Descripción del aparato	28
Colocación	28
Funcionamiento	29
Limpieza y cuidado	29
Resolución de problemas	30
Diagrama de cableado	31
Indicaciones para la retirada del aparato	31
Declaración de conformidad	31

Datos técnicos

Número de artículo	10029463
litros	220-240 V~, 50 Hz
Consumo	70 W
Capacidad	48 litros
Dimensiones (ancho x alto x largo)	42 x 49,6 x 51,8 cm
Peso (neto)	13,2 kg
Rango de temperatura:	11 °C - 18 °C
Rango de temperatura ambiente	< 32 °C

Indicaciones de seguridad

- Lea atentamente todas las indicaciones antes de poner en marcha el aparato.
- Existe riesgo de que los niños se queden atrapados en el interior del aparato. Antes de deshacerse del mismo, desmonte la puerta y deje las baldas en el interior.
- No deje que los niños manejen el aparato para evitar que jueguen ni que se introduzcan en él.
- No almacene gasolina ni otros líquidos inflamables dentro o cerca del aparato. Los vapores podrían provocar una explosión.
- No almacene alimentos dentro de la vinoteca, pues la temperatura interior no es lo suficientemente fría como para evitar que se echen a perder.
- Los niños mayores de 8 años y las personas con discapacidades físicas, psíquicas o sensoriales o carentes de la experiencia y conocimiento necesarios no podrán utilizar el aparato salvo que estén bajo supervisión o hayan sido previamente instruidas sobre su utilización y las indicaciones de seguridad y se hayan familiarizado con sus funciones.
- Este aparato solamente está concebido para su uso en interiores.

Cable de alimentación

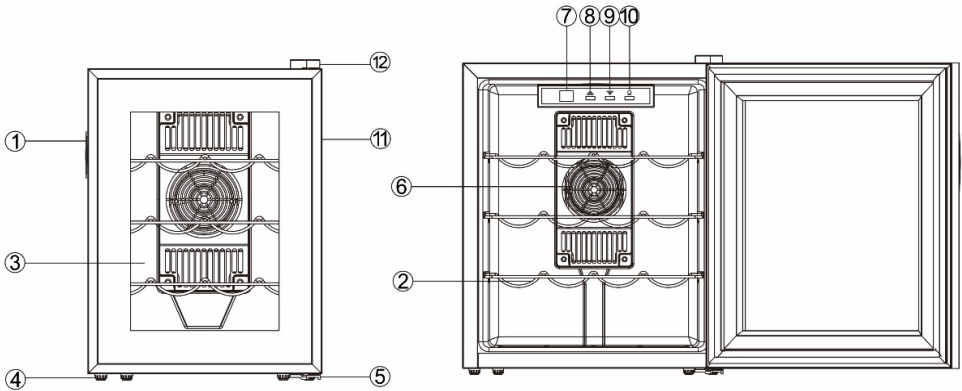
- El aparato debe conectarse a una toma de tierra por su seguridad. El cable de alimentación está equipado con un enchufe bipolar compatible con tomas de corriente bipolares para evitar el riesgo de una descarga eléctrica. No separe el cable de alimentación en ningún caso.
- No se recomienda utilizar un cable alargador.
- El cable de alimentación debe asegurarse detrás de la vinoteca. No deje que el cable quede colgando para evitar lesiones accidentales.



Riesgo de descarga eléctrica

Un uso inadecuado del cable de alimentación puede provocar una descarga eléctrica. Si el cable de alimentación está dañado, contacte con el servicio de atención al cliente para su sustitución.

Descripción del aparato



- | | |
|--------------------------|------------------------|
| 1 Asa | 7 Indicador LED |
| 2 Balda | 8 Botón: Temperatura + |
| 3 Puerta de cristal | 9 Botón: Temperatura - |
| 4 Patas | 10 Luz |
| 5 Bisagra (inferior) | 11 Marco de la puerta |
| 6 Rejilla del ventilador | 12 Bisagra (superior) |

Colocación




Antes del primer uso

- Retire el embalaje interior y exterior.
- Compruebe que todas las baldas están incluidas.
- Coloque el aparato en posición vertical durante 2 horas antes de conectarlo al suministro eléctrico. Esto reducirá el riesgo de un fallo en el funcionamiento del sistema de refrigeración provocado por el transporte.
- Limpie el interior con agua con jabón. Utilice un paño suave.
- Coloque el aparato sobre una superficie lo suficientemente estable como para soportar el peso de la vinoteca llena. Utilice las patas delanteras para mantener el aparato recto.
- Coloque el aparato lejos de la luz directa del sol y de fuentes de calor (horno, calefacción, radiador, etc.). La luz directa del sol puede dañar el recubrimiento acrílico y las fuentes de calor aumentarán el consumo eléctrico. El frío y el calor extremos pueden provocar que el aparato no funcione correctamente.
- El aparato no es apto para su uso en sótanos.
- Este aparato solamente está concebido para su uso en interiores.

Funcionamiento

- La vinoteca funcionará en condiciones óptimas a una temperatura ambiente de 10-26 °C. Si la temperatura ambiente se encuentra por encima o por debajo de dichos valores, podrá afectar al funcionamiento del aparato. Las temperaturas muy altas o muy bajas podrían provocar una fluctuación de la temperatura interior. El rango de temperatura de 7-18 °C es posible que no se alcance.
- La temperatura puede oscilar dependiendo de si la iluminación interior está encendida o no y de si las botellas están colocadas en la balda inferior, central o superior.

Ajuste de temperatura

- En el panel de control encontrará tres botones táctiles
- Los botones  y  aumentan o reducen la temperatura ajustada en intervalos de 1 °C (el rango programable de temperatura es 7-18 °C).
- El botón  enciende y apaga la luz interior.

Advertencia

- Este aparato se ha concebido para una potencia máxima de refrigeración de 15 °C por debajo de la temperatura ambiente.
- Si la temperatura ambiente es de 21 °C o menos, el aparato podrá alcanzar la temperatura seleccionada de 7-18 °C.

Limpieza y cuidado

Limpieza

- Desconecte el enchufe y retire las botellas.
- Limpie el interior con agua tibia y bicarbonato. La proporción recomendada es de dos cucharaditas de bicarbonato por un litro de agua.
- El exterior de la vinoteca debe limpiarse con un limpiador neutro y agua tibia.
- Extraiga el recipiente de agua condensada y límpielo.

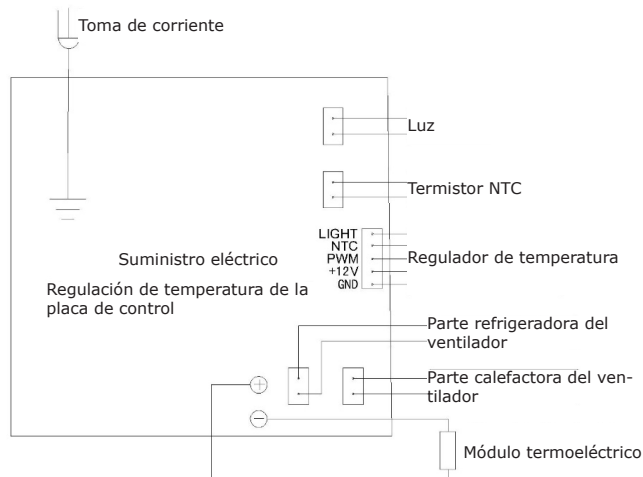
Mover la vinoteca

- Retire todas las botellas.
- Asegure todos los objetos móviles dentro del aparato.
- Enrosque completamente las patas para evitar daños.
- Pegue la puerta con cinta adhesiva.
- Asegúrese de que la vinoteca se mantiene en una posición vertical durante el transporte.

Resolución de problemas

Problema	Posible causa
La vinoteca no funciona.	El enchufe no está conectado.
	Tensión errónea.
	El interruptor de seguridad se ha accionado o hay un fusible fundido.
La vinoteca no enfría lo suficiente.	Compruebe la configuración de temperatura.
	Las condiciones exteriores pueden hacer que sea necesario un ajuste superior.
	La puerta se abre con demasiada frecuencia.
	La puerta no se ha cerrado correctamente.
	La puerta no sella correctamente.
	El aparato no tiene suficiente distancia a su alrededor.
La luz no funciona.	Contacte con el servicio de atención al cliente.
Vibraciones	Compruebe que el aparato se encuentra completamente recto.
La vinoteca produce ruidos.	La vinoteca no se encuentra en posición recta.
	Compruebe el ventilador.
La puerta no cierra correctamente.	La vinoteca no se encuentra en posición recta.
	Las bisagras se han cambiado de posición y no se han montado correctamente.
	La junta de la puerta está sucia.
	Las baldas, bandejas o cestos del interior no están colocados correctamente.
El indicador LED no muestra nada.	La placa de control está averiada.
	Problema con la placa conductora.
	Problemas con el enchufe.

Diagrama de cableado



Indicaciones para la retirada del aparato



Si el aparato lleva adherida la ilustración de la izquierda (el contenedor de basura tachado) entonces rige la normativa europea, directiva 2002/96/CE. Este producto no debe arrojarse a un contenedor de basura común. Infórmese sobre las leyes territoriales que regulan la recogida separada de aparatos eléctricos y electrónicos. Respete las leyes territoriales y no arroje aparatos viejos al cubo de la basura doméstica. Una retirada de aparatos conforme a las leyes contribuye a proteger el medio ambiente y a las personas a su alrededor frente a posibles consecuencias perjudiciales para la salud. El reciclaje ayuda a reducir el consumo de materias primas.

Declaración de conformidad



Fabricante: Chal-Tec GmbH, Wallstrasse 16, 10179 Berlín (Alemania)

Este producto cumple con las siguientes directivas europeas:

- 2004/108/CE (EMC)
- 2011/65/UE (refundición RoHS)
- 2006/95/CE (baja tensión)
- 2012/206/EU (ErP)