

KLARSTEIN NIELSTREK
TEIN NIELSTREK KLAR
KLARSTEIN NIELSTREK
TEIN NIELSTREK KLAR
KLARSTEIN NIELSTREK
TEIN NIELSTREK KLAR
KLARSTEIN NIELSTREK

KLARSTEIN

Allgemeine Anleitung zum Filtereinbau

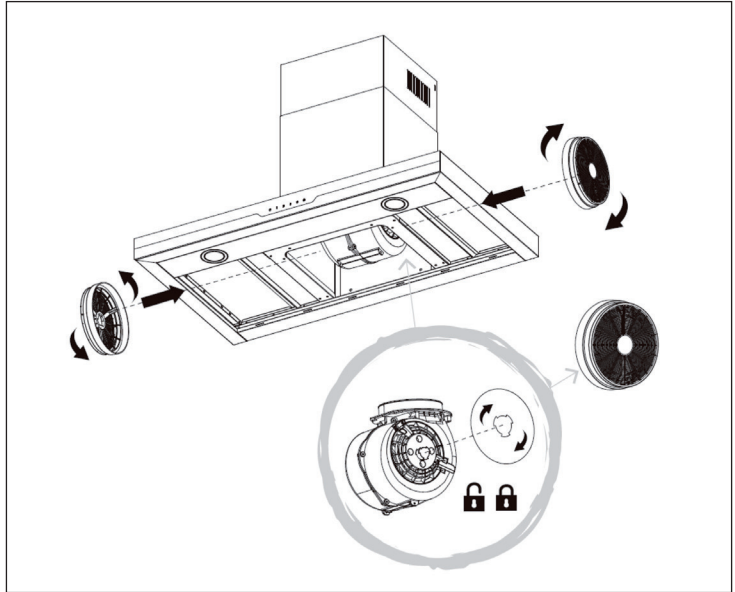
General instructions for filter installation

Instrucciones generales para la instalación del filtro

Instructions générales pour l'installation du filtre

Istruzioni generali per l'installazione dei filtri

INSTALLATION DES AKTIVKOHLEFILTERS



Hinweis: Bitte beachten Sie, dass die dargestellte Dunstabzugshaube nur Beispielcharakter hat und nicht Ihrem konkreten Modell entsprechen muss. Das System ist für alle Aktivkohlefilter, in denen diese Anleitung wiedergegeben ist, gleich.

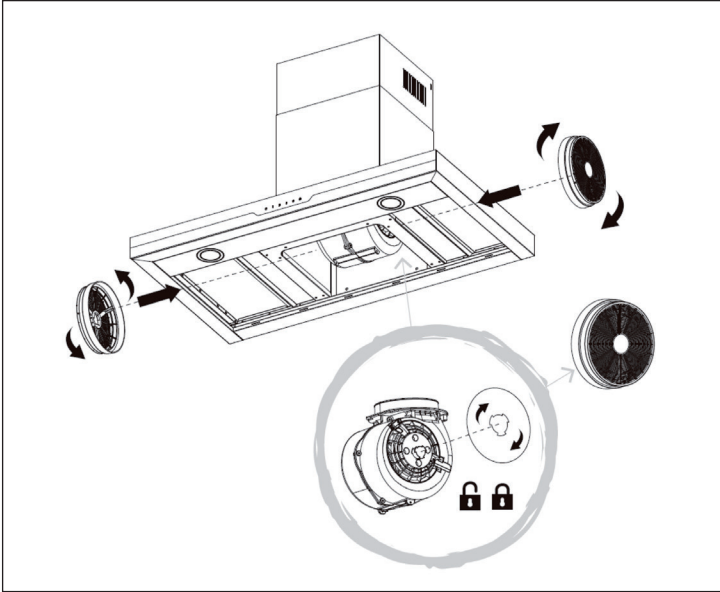
1. Bitte legen Sie den Innenraum ihrer Dunstabzugshaube durch Entfernen der Fettfilter frei. Diese befinden sich an der Unterseite der Abzugshaube (siehe Abbildung oben).
2. Im Inneren der Dunstabzugshaube sehen Sie nun den Motor. Dieser hat jeweils links und rechts an der Seite einen Lufteinlass.
3. Setzen Sie nun nacheinander die Aktivkohlefilter auf die Lufteinlässe auf und verriegeln Sie sie mit einer Drehbewegung im Uhrzeigersind. Der Filter rastet spür- bzw. hörbar ein.
4. Verschließen Sie den Innenraum der Dunstabzugshaube, indem Sie die Fettfilter wieder einsetzen.

Die Dunstabzugshaube ist nun auf Umluftbetrieb umgerüstet. Einen speziellen Modus oder Schalter der aktiviert werden muss, gibt es nicht.

Wie oft sollte ich die Filter wechseln?

Der Wechsel der Filter ist Abhängig von der Häufigkeit des Gebrauchs der Abzugshaube. Als Faustregel gilt, dass sie bei regelmäßigem Gebrauch etwa alle 3 Monate gewechselt werden sollten.

INSTALLATION OF THE ACTIVATED CARBON FILTER



Note: Please note that the extractor hood shown is only an example and does not necessarily correspond to your specific model. The system is the same for all activated carbon filters covered by this manual.

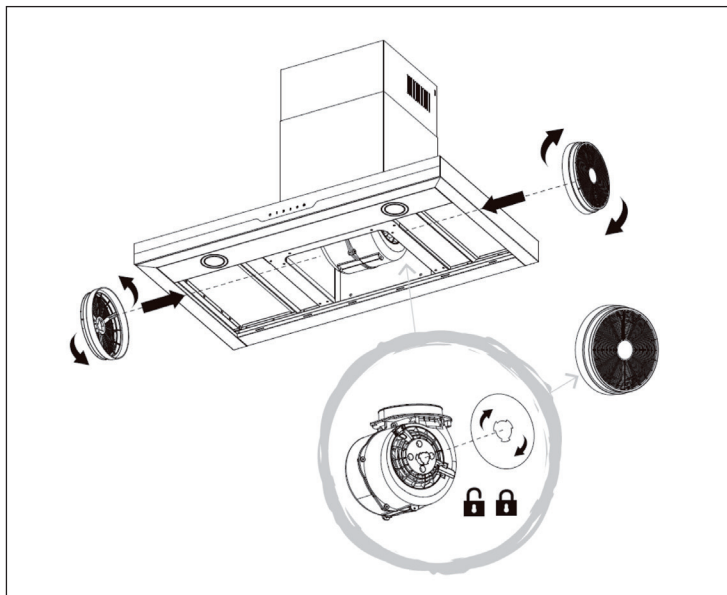
1. Please remove the interior of your cooker hood by removing the grease filters. These are located at the bottom of the hood (see illustration above).
2. Inside the hood you will see the motor. This one has an air intake on the left and right side.
3. Now place the activated carbon filters on the air inlets one after another and lock them with a clockwise rotation. The filter will snap in and out audibly.
4. Close the interior of the cooker hood by reinserting the grease filters.

The extractor hood is now converted to recirculation mode. There is no special mode or switch that needs to be activated.

How often should I change the filters?

Changing the filters depends on the frequency of use of the hood. As a general guideline, they should be changed every 3 months if used regularly.

INSTALACIÓN DEL FILTRO DE CARBÓN ACTIVADO



Nota: Tenga en cuenta que la campana extractora representada es solo un ejemplo y no corresponde a un modelo específico. El sistema es el mismo para todos los filtros de carbón activado que contienen esta indicación.

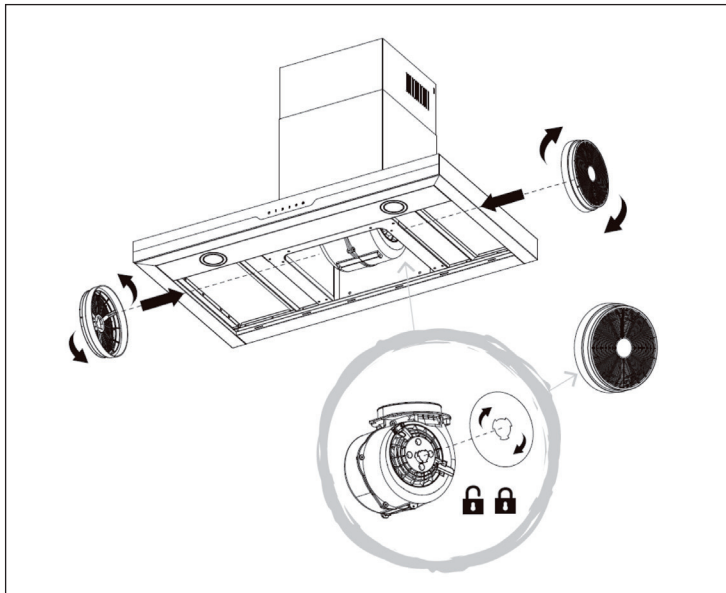
1. Retire los filtros de grasa para poder acceder más fácilmente al interior de la campana extractora. Estos se encuentran en la parte inferior de la campana (véase ilustración superior).
2. En el interior de la campana extractora verá un motor. En su lado izquierdo y derecho tiene una entrada de aire.
3. Instale un filtro de carbón activado en cada entrada de aire y fíjelo girándolo en el sentido de las agujas del reloj. Notará como el filtro queda encajado.
4. A continuación, vuelva a instalar los filtros de grasa.

La campana extractora se encuentra ahora en modo de circulación de aire. No hay ningún modo o interruptor especial que se debe activar.

¿Con qué frecuencia hay que cambiar el filtro?

El cambio del filtro depende de la frecuencia de uso de la campana. Como regla general, si utiliza la campana con frecuencia, debería de cambiar el filtro cada 3 meses.

INSTALLATION DU FILTRE À CHARBON ACTIF



Remarque: Veuillez noter que la hotte aspirante présentée ne l'est qu'à titre d'exemple et ne correspond pas nécessairement à votre modèle. Le système est le même pour tous les filtres à charbon actif pour lesquels ce mode d'emploi est reproduit.

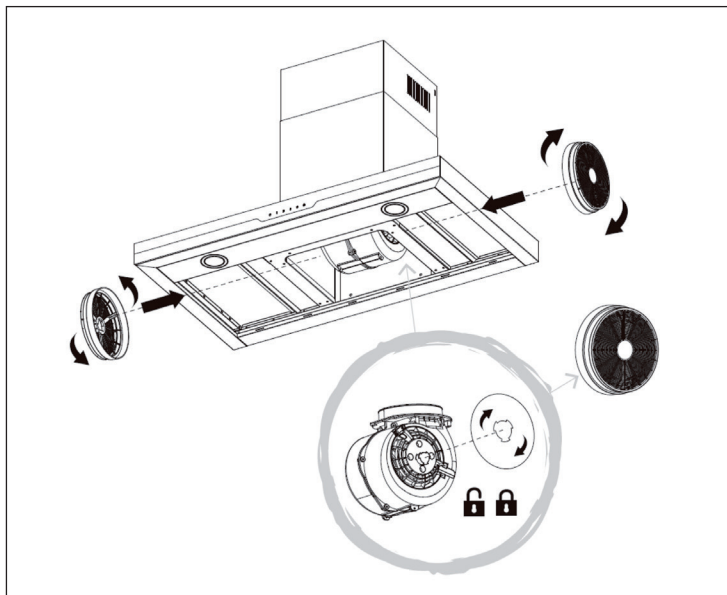
1. 1. Veuillez nettoyer l'intérieur de votre hotte en enlevant les filtres à graisse. Ceux-ci sont situés au bas de la hotte (voir illustration ci-dessus).
2. À l'intérieur de la hotte, vous pourrez voir le moteur. Celui-ci possède une prise d'air de chaque côté.
3. Placez les filtres à charbon actif l'un après l'autre sur les entrées d'air et verrouillez-les en tournant dans le sens des aiguilles d'une montre. Le filtre s'enclenche de manière audible.
4. Fermez l'intérieur de la hotte en réinsérant les filtres à graisse.

La hotte est maintenant convertie en mode recyclage d'air. Il n'y a pas de mode spécial ni d'interrupteur à activer.

A quelle fréquence dois-je changer les filtres à charbon actif ?

La fréquence de renouvellement des filtres dépend de la fréquence d'utilisation de la hotte aspirante. En règle générale, ils doivent être changés tous les 3 mois s'ils sont utilisés régulièrement.

INSTALLAZIONE DEL FILTRO AI CARBONI ATTIVI



Consiglio: Si prega di considerare che la cappa aspirante in immagine è a mero scopo esemplificativo e potrebbe non corrispondere esattamente al modello concreto. Il sistema del filtro ai carboni attivi è il medesimo per tutti i modelli che presentano queste istruzioni.

1. Liberare il vano interno della cappa aspirante togliendo i filtri antigrasso. Questi si trovano nel lato inferiore della cappa aspirante (v. immagine sopra).
2. All'interno della cappa aspirante è ora visibile il motore. Questo presenta una presa d'aria a destra e una a sinistra.
3. Posizionare i filtri ai carboni attivi sulle prese d'aria e fissarli ruotandoli in senso orario. Quando il filtro si innesta definitivamente si sentirà un clic.
4. Chiudere il vano interno della cappa aspirante rimontando il filtro antigrasso.

La cappa aspirante è ora equipaggiata per la funzione di ricircolo. Non ci sono modalità speciali o interruttori che devono essere attivati.

Con che frequenza è necessario sostituire i filtri?

La sostituzione dei filtri dipende dalla frequenza di utilizzo della cappa aspirante. Come regola generale, in un contesto di utilizzo normale, i filtri devono essere sostituiti ogni 3 mesi.

KLARSTEIN NIETSRK

SRSRK KLARSTEIN NIE

KLARSTEIN NIETSRK

SRSRK KLARSTEIN NIE

KLARSTEIN NIETSRK

SRSRK KLARSTEIN NIE

KLARSTEIN NIETSRK