

KLARSTEIN NIELSRVTK
TEIN NIELSRVTK KLAR
KLARSTEIN NIELSRVTK
TEIN NIELSRVTK KLAR
KLARSTEIN NIELSRVTK
TEIN NIELSRVTK KLAR
KLARSTEIN NIELSRVTK

KLARSTEIN

Raclette mit Grill

Raclette with Grill
Raclette con Parrilla
Raclette avec grillade
Raclette con griglia

10030306

Sehr geehrter Kunde,

wir gratulieren Ihnen zum Erwerb Ihres Gerätes. Lesen Sie die folgenden Hinweise sorgfältig durch und befolgen Sie diese, um möglichen Schäden vorzubeugen. Für Schäden, die durch Missachtung der Hinweise und unsachgemäßen Gebrauch entstehen, übernehmen wir keine Haftung.

INHALTSVERZEICHNIS

Sicherheitshinweise	4
Geräteübersicht	5
Inbetriebnahme und Bedienung	5
Reinigung und Pflege	6
Hinweise zur Entsorgung	6

English	7
Español	11
Français	15
Italiano	19

TECHNISCHE DATEN

Artikelnummer	10030306
Stromversorgung	230 V ~ 50/60 Hz
Leistung	600 W

KONFORMITÄTSERKLÄRUNG

Hersteller:

Chal-Tec GmbH, Wallstraße 16, 10179 Berlin, Deutschland.



Dieses Produkt entspricht den folgenden Europäischen Richtlinien:

2014/30/EU (EMV)
 2014/35/EU (LVD)
 2011/65/EU (RoHS)

SICHERHEITSHINWEISE

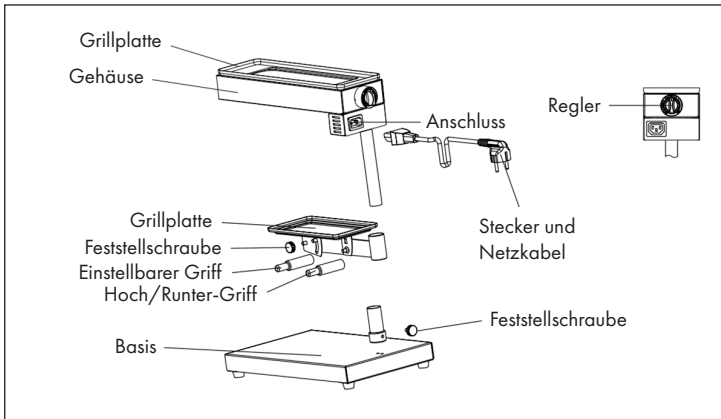
- Schließen Sie das Gerät nur an Steckdosen an, die der Spannung des Geräts entsprechen.
- Lassen Sie das Gerät in Gegenwart von Kindern nicht unbeaufsichtigt und bewahren Sie das Gerät außerhalb der Reichweite von Kindern auf.
- Das Gerät ist nicht für den kommerziellen Gebrauch, sondern nur für Gebrauch im Haushalt und in ähnlichen Umgebungen vorgesehen.
- Bestimmte Geräteteile werden während des Betriebs sehr heiß. Berühren Sie das Gerät während des Betriebs nicht, damit Sie sich nicht verbrennen.
- Achten Sie darauf, dass das Netzkabel während des Betriebs keine heißen Oberflächen berührt,
- Lassen Sie das Kabel nicht über die Tischkante oder Arbeitsfläche hängen.
- Fassen Sie das Gerät, das Netzkabel und den Stecker nicht mit nassen Händen an.
- Tauschen Sie die Gerätebasis nicht in Wasser oder andere Flüssigkeiten.
- Lassen Sie um das Gerät herum genug Platz, damit die Luft zirkulieren kann und sich das Gerät nicht überhitzt. Stellen Sie das Gerät nicht direkt neben brennbaren Gegenständen, wie Vorhängen auf. Decken Sie das Gerät während des Betriebs nicht ab.
- Benutzen Sie das Gerät nicht in der Nähe explosiver oder leicht entzündlicher Materialien.
- Reinigen Sie das Gerät nicht mit einem Metallschwamm. Metallteile könnten sich lösen und einen Kurzschluss verursachen.
- Schalten Sie das Gerät immer zuerst aus, bevor Sie es reinigen, Teile entnehmen oder einsetzen, wenn sie fertig sind oder wenn es nicht ordnungsgemäß funktioniert.
- Benutzen Sie nur Verlängerungskabel, die sich in einem guten Zustand befinden.
- Schalten Sie das Gerät nicht aus, indem Sie den Stecker ziehen.
- Falls das Netzkabel oder der Stecker beschädigt sind, müssen sie vom Hersteller oder einem autorisierten Fachbetrieb oder einer ähnlich qualifizierten Person ersetzt werden.
- Versuchen Sie nicht das Gerät selbst zu reparieren.
- Für Schäden, die durch Missachtung der Hinweise und unsachgemäßen Gebrauch entstehen, übernehmen wir keine Haftung.
- Wenn Sie das Gerät nicht mehr benutzen, ziehen Sie den Stecker aus der Steckdose.
- Kinder über 8 Jahren, physisch und körperlich eingeschränkte Menschen sollten das Gerät nur benutzen, wenn sie vorher von einer Aufsichtsperson ausführlich mit den Funktionen und den Sicherheitsvorkehrungen vertraut gemacht wurden. Achten Sie darauf, dass Kinder nicht mit dem Gerät spielen. Reinigung und Pflege darf von Kindern über 8 Jahren nur unter Aufsicht durchgeführt werden.



VORSICHT

Verbrennungsgefahr! Die Geräteoberflächen werden während des Betriebs sehr heiß. Fassen Sie sie nicht an, damit Sie sich nicht verbrennen.

GERÄTEÜBERSICHT

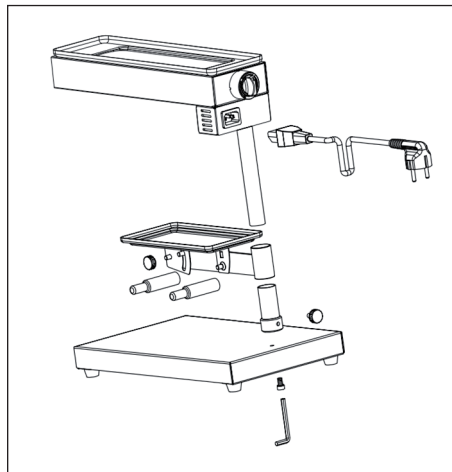


INBETRIEBNAHME UND BEDIENUNG

Vor dem ersten Betrieb

Installieren Sie alle Teile, wie auf dem Bild dargestellt. Benutzen Sie zum Zusammenbau einen Sechskant-Schlüssel.

Bevor Sie das Gerät erstmals benutzen, lassen Sie es 10 Minuten lang ohne Lebensmittel laufen. Dadurch verflüchtigt sich der Geruch, den das Gerät bei der erstmaligen Benutzung verströmt. Lüften Sie den Raum gut.



Bedienung

- 1 Lassen Sie das Gerät zunächst ausgeschaltet.
- 2 Befestigen Sie die obere Grillplatte auf dem obere Gerhäuse.
- 3 Drehen Sie die untere Grillplatte heraus und befestigen Sie den Käse. Drehen Sie die Grillplatte wieder unter den Heizer. Jetzt können Sie das Gerät einschalten.
- 4 Sie können die Grillplatte hoch und runter bewegen, um die Schmelz-Temperatur zu regulieren. Sie können die Temperatur zusätzlich am Regler einstellen.
- 5 Drehen Sie am Regler um das Gerät einzuschalten.
- 6 Die Grillzeit hängt ganz von Ihrer Vorliebe ab.
- 7 Während unten der Käse schmilzt, können Sie auf der oberen Grillplatte weitere Zutaten grillen.
- 8 Schaben Sie den Käse ab, sobald er geschmolzen ist.

REINIGUNG UND PFLEGE

- Bevor Sie das Gerät reinigen, ziehen Sie immer zuerst den Stecker aus der Steckdose. Lassen Sie das Gerät vor der Reinigung komplett abkühlen.
- Der Käsehalter und die Grillplatte lassen sich abnehmen. Reinigen Sie das Gerät mit einem feuchten Lappen. Tauschen Sie sie nicht in Wasser oder andere Flüssigkeiten. Benutzen Sie keine Löse- oder Scheuermittel, um das Gerät nicht zu beschädigen.

HINWEISE ZUR ENTSORGUNG



Befindet sich die linke Abbildung (durchgestrichene Mülltonne auf Rädern) auf dem Produkt, gilt die Europäische Richtlinie 2012/19/EU. Diese Produkte dürfen nicht mit dem normalen Hausmüll entsorgt werden. Informieren Sie sich über die örtlichen Regelungen zur getrennten Sammlung elektrischer und elektronischer Gerätschaften. Richten Sie sich nach den örtlichen Regelungen und entsorgen Sie Altgeräte nicht über den Hausmüll. Durch die regelkonforme Entsorgung der Altgeräte werden Umwelt und die Gesundheit ihrer Mitmenschen vor möglichen negativen Konsequenzen geschützt. Materialrecycling hilft, den Verbrauch von Rohstoffen zu verringern.

Dear Customer,

Congratulations on purchasing this equipment. Please read this manual carefully and take care of the following hints to avoid damages. Any failure caused by ignoring the mentioned items and cautions mentioned in the instruction manual are not covered by our warranty and any liability.

CONTENT

Safety Instructions 8
Product Description 9
Use and Operation 9
Cleaning and Care 10
Hints on Disposal 10

TECHNICAL DATA

Item number	10030306
Power supply	230 V ~ 50/60 Hz
Power consumption	600 W

DECLARATION OF CONFORMITY

Producer:

Chal-Tec GmbH, Wallstraße 16, 10179 Berlin, Germany.



This product is conform to the following European Directives:

2014/30/EU (EMC)
2014/35/EU (LVD)
2011/65/EU (RoHS)

SAFETY INSTRUCTIONS

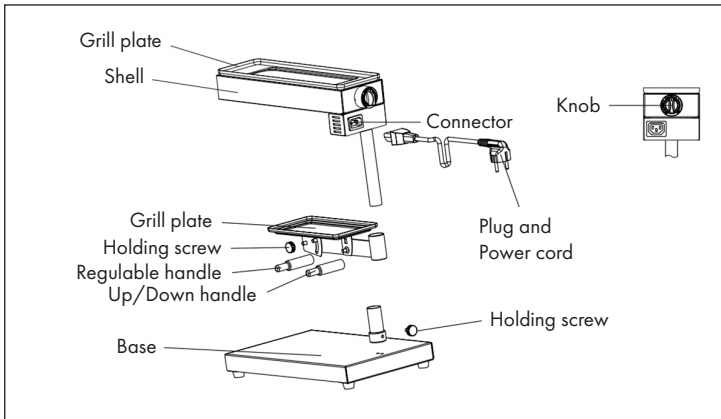
- Children are not aware of the dangers of electrical appliances. Never leave the appliance unattended during use. Therefore always keep the appliance outside the reach of children.
- The appliance is only suitable for household use. Never use the appliance outdoors.
- Certain parts of the appliance may become hot during use. Refrain from touching these areas so as not to burn yourself.
- Make sure that the appliance and the power cable never come into contact with hot devices such as hotplate or naked flames.
- Do not allow the power cable to hang down over the edge of the sink, worktop or table.
- Make sure your hands are dry when you touch the appliance, the power cable or the plug.
- Never submerge the appliance in water or another liquid.
- The appliance needs to dissipate its heat in order to prevent fire. Therefore it is vital to make sure that the appliance has sufficient clearance on all sides and cannot come into contact with flammable materials. The appliance may not be covered up.
- Do not use the appliance near explosives or flammable materials.
- Do not use a metal scouring pad to clean the appliance. Fragments of metal could come loose and touch the appliance's electrical parts causing it to short circuit.
- Always switch the appliance off if: it malfunctions while you are using it, before you start maintenance, if you fit or remove accessories and if you unplug the appliance.
- Only use an extension cord that is in good condition.
- Never switch the appliance off by pulling the cable.
- Always engage a recognised, trained service engineer if the appliance or the cable is damaged, malfunctions have occurred and/or the appliance requires repairs.
- Carrying out your own or having inexperienced repairs carried out can cause considerable danger for the user.
- We accept no liability for damage caused by incorrect usage or the ignoring of the regulations in this manual.
- When the appliance is not in use and before cleaning, unplug the appliance from the outlet.
- Children should be supervised to ensure that they do not play with the appliance.
- Children should be supervised to ensure that they do not play with the appliance.
- This appliance can be used by children aged from 8 years and above and persons with reduced physical, sensory or mental capabilities or lack of experience and knowledge if they have been given supervision or instruction concerning use of the appliance in a safe way and understand the hazards involved. Children shall not play with the appliance. Cleaning and user maintenance shall not be made by children unless they are older than 8 and supervised.
- Keep the appliance and its cord out of reach of children less than 8 years.



CAUTION

Risk of burns! The temperature of accessible surfaces may be high when the appliance is operating. Do not touch them.

PRODUCT DESCRIPTION

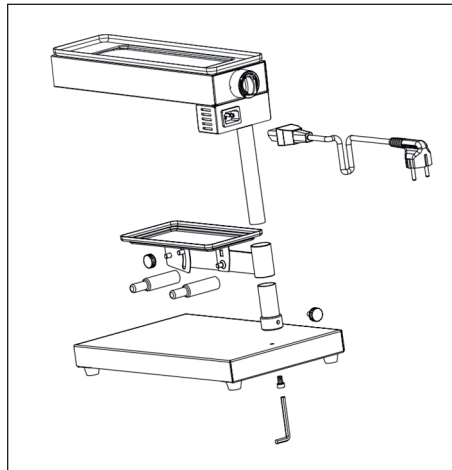


USE AND OPERATION

Before first Use

Install parts according to instruction, please use exclusive hex wrench install the base as as shown in the figure.

Before using for the first time, operate the appliance for 10 minutes without any food. This in order to remove the "new" scent. A small amount of smoke may also be noticeable. Ventilate the room during this period.



Operation

- 1 Do not power on firstly.
- 2 Put top grill plate on the shell stably.
- 3 Move out cheese holder, fix the cheese on the cheese holder, then move the cheese holder under the electric heater, now you can power on the appliances.
- 4 You can move up and down the cheese rack to adjust melting temperature., Can also be controlled by the thermostat temperature
- 5 After fixed the cheese and adjusted the height, you can turn on the switch to operate.
- 6 Grilled time is depend on user.
- 7 The user can put the food on top grill plate for grilling meanwhile.
- 8 Please cut down the cheese after reach the requirement.

CLEANING AND CARE

- Before cleaning the appliance, always make sure that the plug has been removed from the supply socket. Allow the appliance to cool down before cleaning.
- Cheese holder and grill plate can be disassembled. You can clean the exterior with a damp cloth and dry afterwards. Never immerse the appliance in water. Do not use abrasive cleaners, these can cause damage to the material.

HINTS ON DISPOSAL



According to the European waste regulation 2012/19/EU this symbol on the product or on its packaging indicates that this product may not be treated as household waste. Instead it should be taken to the appropriate collection point for the recycling of electrical and electronic equipment. By ensuring this product is disposed of correctly, you will help prevent potential negative consequences for the environment and human health, which could otherwise be caused by inappropriate waste handling of this product. For more detailed information about recycling of this product, please contact your local council or your household waste disposal service.

Estimado cliente:

Le felicitamos por la adquisición de este producto. Lea atentamente el siguiente manual y siga cuidadosamente las instrucciones de uso con el fin de evitar posibles daños. La empresa no se responsabiliza de los daños ocasionados por un uso indebido del producto o por haber desatendido las indicaciones de seguridad.

ÍNDICE DE CONTENIDOS

Indicaciones de seguridad 12
 Descripción del aparato 13
 Puesta en marcha y uso 13
 Limpieza y cuidado 14
 Retirada del aparato 14

DATOS TÉCNICOS

Número de artículo	10030306
Suministro eléctrico	230 V ~ 50/60 Hz
Potencia	600 W

DECLARACIÓN DE CONFORMIDAD

Fabricante:

Chal-Tec GmbH, Wallstraße 16, 10179 Berlín (Alemania).



Este producto cumple con las siguientes directivas europeas:

2014/30/UE (EMC)
 2014/35/UE (baja tensión)
 2011/65/UE (refundición RoHS)

INDICACIONES DE SEGURIDAD

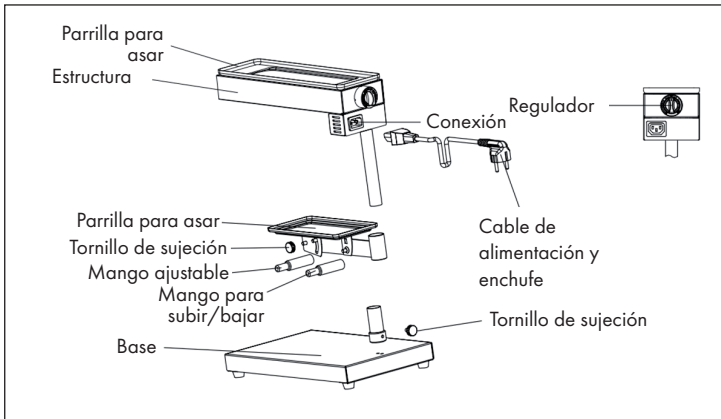
- Conecte el aparato solamente a tomas de corriente que se adecuen a la tensión del mismo.
- No deje el aparato en presencia de niños que no se encuentren bajo supervisión y manténgalo fuera del alcance de los niños.
- Este aparato no ha sido concebido para un uso comercial, sino doméstico o para entornos similares.
- Ciertas piezas del aparato pueden alcanzar temperaturas elevadas durante el funcionamiento. No toque el aparato en marcha para evitar quemaduras.
- Asegúrese de que durante el funcionamiento, el cable de alimentación no entra en contacto con superficies calientes.
- No deje que el cable quede colgando sobre cantos afilados.
- No toque el aparato, el cable de alimentación ni el enchufe con las manos mojadas.
- No sumerja la base del aparato en agua ni en ningún otro líquido.
- Deje suficiente distancia alrededor del aparato para que el aire pueda circular correctamente y el aparato no se caliente. No coloque el aparato junto a objetos inflamables, como cortinas. No cubra el aparato durante su funcionamiento.
- No utilice el aparato cerca de sustancias explosivas o altamente inflamables.
- No limpie el aparato con lana de acero. Las piezas de metal podrían soltarse y provocar un cortocircuito.
- Apague siempre el aparato antes de limpiarlo, de montar o desmontar sus piezas, cuando haya terminado de utilizarlo o si no funciona correctamente.
- Utilice un cable alargador solamente cuando este se encuentre en buen estado.
- No encienda ni apague el aparato conectando o desconectando el enchufe.
- Si el cable de alimentación o el enchufe están dañados, deberán ser sustituidos por el fabricante, un servicio técnico autorizado o una persona igualmente cualificada.
- No intente reparar el aparato usted mismo.
- La empresa no se responsabiliza de los daños ocasionados por un uso indebido del producto o por haber desatendido las indicaciones de seguridad.
- Desconecte el enchufe de la toma de corriente cuando no utilice el aparato.
- Los niños mayores de 8 años y las personas discapacitadas física y físicamente sólo deben utilizar el dispositivo si han sido familiarizados con sus funciones y precauciones de seguridad por un supervisor. No permita que los niños jueguen con el dispositivo. La limpieza y el cuidado sólo pueden ser llevados a cabo por niños mayores de 8 años de edad bajo supervisión.



ATENCIÓN

Riesgo de quemaduras. Las superficies del aparato pueden alcanzar temperaturas elevadas durante el funcionamiento. No toque dichas piezas para evitar quemaduras.

DESCRIPCIÓN DEL APARATO

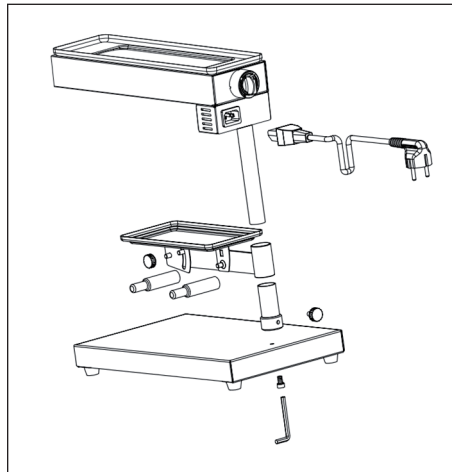


PUESTA EN MARCHA Y USO

Antes del primer uso

Monte todas las piezas tal y como se describe en la imagen. Para montarlas, utilice una llave allen.

Deje que el aparato funcione durante 10 minutos antes de colocar los alimentos. Así desaparecerá el olor generado por el primer uso del aparato. Ventile correctamente la estancia.



Utilización

- 1 El aparato debe estar completamente apagado.
- 2 Fije la placa superior de la parrilla a la carcasa superior.
- 3 Extraiga la parrilla para asar y coloque el queso. Vuelva a introducir la parrilla bajo la resistencia. Ahora puede encender el aparato.
- 4 Puede mover la plancha hacia abajo y hacia arriba para regular la temperatura de derretido. Además, puede regular la temperatura con el regulador.
- 5 Gire el regulador para encender el aparato.
- 6 El tiempo de asado depende de sus gustos.
- 7 Mientras el queso se derrite en la parte inferior, puede asar otros ingredientes en la bandeja superior de la parrilla.
- 8 Retire el queso cuando se haya derretido.

LIMPIEZA Y CUIDADO

- Antes de limpiar el aparato, apáguelo y desconéctelo de la toma de corriente. Deje que el aparato se enfríe por completo antes de limpiarlo.
- El soporte para el queso y la plancha pueden extraerse. Limpie el aparato con un paño húmedo. No sumerja el aparato en agua ni ningún otro líquido. No utilice disolventes ni productos abrasivos para no dañar el aparato.

RETIRADA DEL APARATO



Si el aparato lleva adherida la ilustración de la izquierda (el contenedor de basura tachado) entonces rige la normativa europea, directiva 2012/19/UE. Este producto no debe arrojarse a un contenedor de basura común. Infórmese sobre las leyes territoriales que regulan la recogida separada de aparatos eléctricos y electrónicos. Respete las leyes territoriales y no arroje aparatos viejos al cubo de la basura doméstica. Una retirada de aparatos conforme a las leyes contribuye a proteger el medio ambiente y a las personas a su alrededor frente a posibles consecuencias perjudiciales para la salud. El reciclaje ayuda a reducir el consumo de materias primas.

Cher client,

Toutes nos félicitations pour l'acquisition de ce nouvel appareil. Veuillez lire attentivement les instructions suivantes de branchement et d'utilisation afin d'éviter d'éventuels dommages. Le fabricant ne saurait être tenu pour responsable des dommages dus au non-respect des consignes de sécurité et à la mauvaise utilisation de l'appareil.

SOMMAIRE

Consignes de sécurité 16
 Aperçu de l'appareil 17
 Mise en marche et utilisation 17
 Nettoyage et entretien 18
 Conseils pour le recyclage 18

FICHE TECHNIQUE

Numéro d'article	10030306
Alimentation électrique	230 V ~ 50-60 Hz
Puissance	600 W

DÉCLARATION DE CONFORMITÉ



Fabricant :

Chal-Tec GmbH, Wallstraße 16, 10179 Berlin, Allemagne.

Ce produit est conforme aux directives européennes suivantes :

2014/30/UE (CEM)
 2014/35/UE (LVD)
 2011/65/UE (RoHS)

CONSIGNES DE SÉCURITÉ

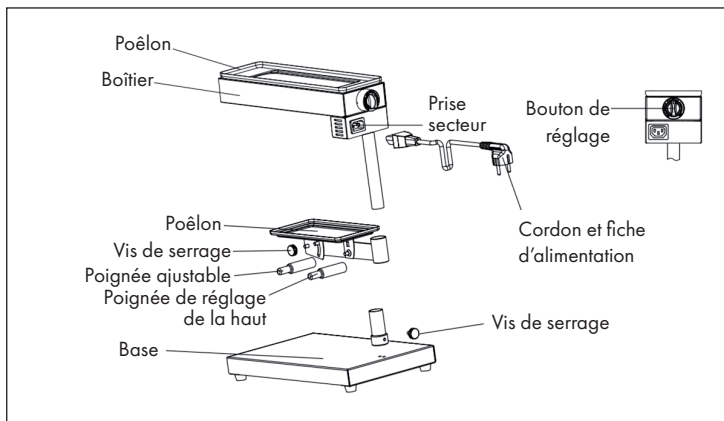
- Brancher l'appareil uniquement à une prise électrique dont la tension est supportée par l'appareil.
- Ne pas laisser l'appareil sans surveillance en présence d'enfants et tenir l'appareil hors de portée des enfants.
- L'appareil n'est pas destiné à un usage commercial mais à un usage domestique ou équivalent.
- Certains composants de l'appareil deviennent très chauds pendant son fonctionnement. Ne pas toucher l'appareil pendant son fonctionnement pour éviter de se brûler.
- Veiller à ce que le cordon d'alimentation ne touche aucune surface chaude pendant le fonctionnement de l'appareil.
- Ne pas laisser le câble pendre du rebord d'une table ou d'un plan de travail.
- Ne pas toucher l'appareil, le cordon d'alimentation et la fiche d'alimentation avec des mains humides.
- Ne pas plonger l'appareil dans l'eau ou dans tout autre liquide.
- Laisser suffisamment de place tout autour de l'appareil pour faciliter la circulation de l'air et pour que l'appareil ne surchauffe pas. Ne pas installer l'appareil à proximité immédiate d'objets inflammables, comme par exemple un rideau. Ne pas recouvrir l'appareil pendant son fonctionnement.
- Ne pas utiliser l'appareil à proximité de substances explosives ou facilement inflammables.
- Ne pas nettoyer l'appareil avec une éponge métallique. Les éléments métalliques pourraient se détacher et provoquer un court-circuit.
- Toujours éteindre l'appareil avant de le nettoyer, de détacher des pièces ou de les monter, après utilisation de l'appareil ou si celui-ci présente des dysfonctionnements.
- Utiliser uniquement des rallonges électriques en bon état.
- Ne pas éteindre l'appareil en le débranchant.
- Si le cordon d'alimentation est endommagé, il doit être remplacé par le fabricant, une entreprise spécialisée habilitée ou une personne présentant une qualification analogue.
- Ne jamais essayer de réparer l'appareil soi-même.
- Le fabricant n'est pas tenu responsable des dégâts et des dysfonctionnements causés par une mauvaise utilisation ou un mauvais montage de l'appareil.
- Débrancher l'appareil après utilisation.
- Les enfants de plus de 8 ans et les personnes physiquement et physiquement handicapées ne devraient utiliser l'appareil que s'ils ont été familiarisés avec ses fonctions et les mesures de sécurité par un superviseur. Ne laissez pas les enfants jouer avec l'appareil. Le nettoyage et l'entretien ne peuvent être effectués que par des enfants de plus de 8 ans sous surveillance.



ATTENTION

Risques de brûlure ! Les surfaces de l'appareil deviennent très chaudes pendant son fonctionnement. Ne pas les toucher pour éviter de se brûler.

APERÇU DE L'APPAREIL

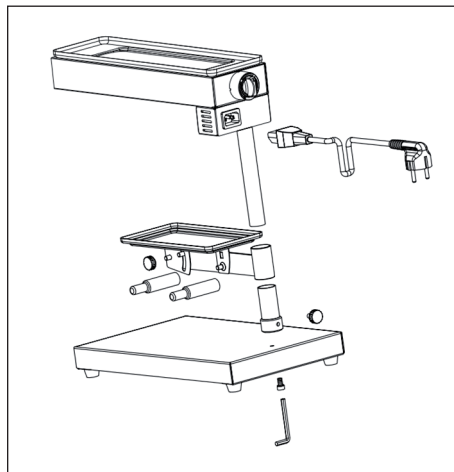


MISE EN MARCHÉ ET UTILISATION

Avant la première utilisation

Monter toutes les pièces comme illustré ci-contre. Utiliser une clé Allen pour le montage

Avant d'utiliser l'appareil pour la première fois, le faire fonctionner 10 minutes à vide, sans nourriture. L'odeur qui se dégage lors de la première utilisation disparaît ainsi. Bien aérer la pièce.



Utilisation

- 1 Laisser l'appareil éteint dans un premier temps.
- 2 Fixez la plaque supérieure de la grille au boîtier supérieur.
- 3 Sortir le poêlon, positionner le fromage. Tourner de nouveau le poêlon et le placer sous l'élément chauffant. Il est à présent possible d'allumer l'appareil.
- 4 Il est possible de régler la hauteur du poêlon pour ajuster la température de fonte. Il est également possible de régler la température au moyen du bouton de réglage.
- 5 Tourner le bouton de réglage pour allumer l'appareil.
- 6 Le temps de grillade dépend des préférences de chacun.
- 7 Pendant que le fromage fond au fond, vous pouvez griller d'autres ingrédients sur la plaque supérieure du gril.
- 8 Détacher le fromage dès qu'il a fondu.

NETTOYAGE ET ENTRETIEN

- Toujours débrancher l'appareil avant de le nettoyer. Laisser l'appareil refroidir complètement avant de le nettoyer.
- Le récipient pour fromage et le poêlon ne sont pas détachables. Nettoyer l'appareil avec une éponge humide. Ne pas plonger l'appareil dans l'eau ou tout autre liquide. Ne pas utiliser de solvant ou de produit abrasif pour ne pas endommager l'appareil.

CONSEILS POUR LE RECYCLAGE



Le pictogramme ci-contre apposé sur le produit signifie que la directive européenne 2012/19/UE s'applique (poubelle à roues barrée d'une croix). Ces produits ne peuvent être jetés dans les poubelles domestiques courantes. Renseignez-vous concernant les règles appliquées pour la collecte d'appareils électriques et électroniques. Conformez-vous aux réglementations locales et ne jetez pas vos anciens produits avec les ordures ménagères. Le respect des règles de recyclage des vieux produits aide à la protection de l'environnement et de la santé de votre entourage contre les conséquences négatives possibles. Le recyclage des matériaux aide à réduire l'utilisation des matières premières.

Gentile cliente,

La ringraziamo per aver acquistato il nostro prodotto. La preghiamo di leggere attentamente le seguenti istruzioni e di seguirle per evitare eventuali danni. Si declina ogni responsabilità per danni derivati da una mancata osservazione delle avvertenze di sicurezza e da un uso improprio del dispositivo.

INDICE

Avvertenze di sicurezza 20
Descrizione del prodotto 21
Messa in funzione e utilizzo 21
Pulizia e manutenzione 22
Smaltimento 22

DATI TECNICI

Articolo numero	10030306
Alimentazione	230 V ~ 50-60 Hz
Potenza	600 W

DICHIARAZIONE DI CONFORMITÀ

Produttore:

Chal-Tec GmbH, Wallstraße 16, 10179 Berlino, Germania.



Questo prodotto è conforme alle seguenti direttive europee:

2014/30/UE (EMC)
2014/35/UE (LVD)
2011/65/UE (RoHS)

AVVERTENZE DI SICUREZZA

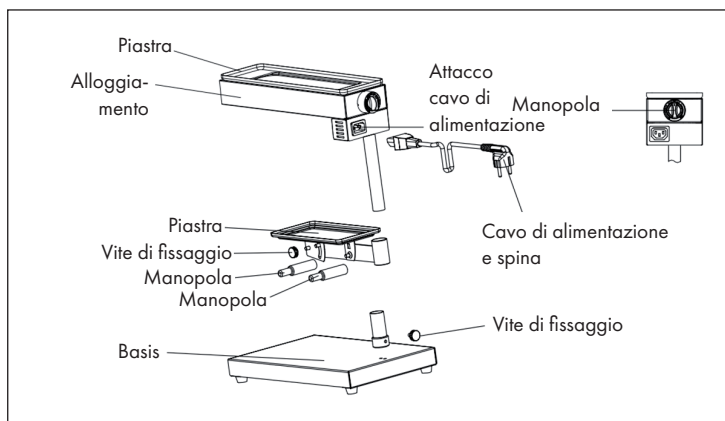
- Collegare il dispositivo solo a prese che corrispondono alla tensione indicata.
- Non lasciare incustodito il dispositivo in presenza di bambini e tenerlo fuori dalla loro portata.
- Il dispositivo non è per uso commerciale, ma solo per uso domestico e in ambienti simili.
- Alcune parti del dispositivo diventano molto calde durante il funzionamento. Non toccare il dispositivo durante il funzionamento per evitare di scottarsi.
- Assicurarsi che il cavo di alimentazione non tocchi le superfici calde.
- Non far pendere il cavo di alimentazione sul bordo del tavolo o sulla superficie di lavoro.
- Non toccare il dispositivo, il cavo di alimentazione e la spina con le mani bagnate.
- Non immergere la base del dispositivo in acqua o in altri liquidi.
- Lasciare intorno al dispositivo spazio sufficiente in modo che l'aria possa circolare e che il dispositivo non si surriscaldi.
- Non collocare il dispositivo accanto a oggetti infiammabili, come ad esempio tende. Non coprire il dispositivo mentre è in funzione.
- Non utilizzare il dispositivo vicino a materiali esplosivi o infiammabili.
- Non pulire il dispositivo con pagliette in metallo poiché alcuni frammenti potrebbe staccarsi e causare un cortocircuito.
- Spegnerne il dispositivo prima di pulirlo, di rimuoverlo o inserire i componenti, in caso di inutilizzo e di malfunzionamento.
- Utilizzare solo prolunghie in buone condizioni.
- Non spegnere il dispositivo staccando la spina.
- Se il cavo di alimentazione o la spina sono danneggiati, farli sostituire dal produttore o da un tecnico qualificato.
- Non tentare di riparare il dispositivo da soli.
- Si declina ogni responsabilità per danni derivati dalla mancata osservazione delle avvertenze e da un utilizzo improprio del dispositivo.
- In caso di inutilizzo del dispositivo, staccare la spina dalla presa.
- I bambini di età superiore agli 8 anni e i portatori di handicap fisici e fisici devono utilizzare l'apparecchio solo se hanno familiarizzato con le sue funzioni e le precauzioni di sicurezza da un supervisore. Non permettere ai bambini di giocare con l'apparecchio. La pulizia e la cura devono essere eseguite esclusivamente da bambini di età superiore agli 8 anni sotto sorveglianza.



ATTENZIONE

Pericolo di ustioni! Le superfici del dispositivo diventano molto calde durante l'utilizzo: non toccarle per evitare ustioni.

DESCRIZIONE DEL PRODOTTO

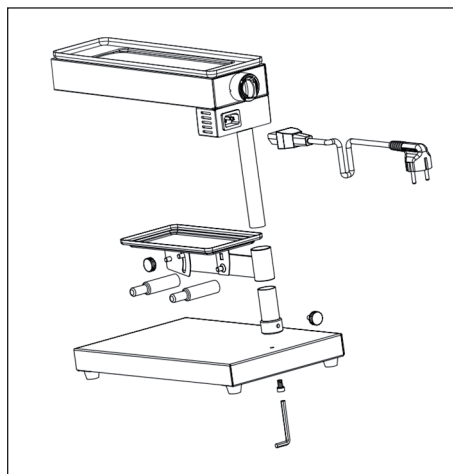


MESSA IN FUNZIONE E UTILIZZO

Avvertenze per il primo utilizzo

Assemblare tutti i componenti, come mostrato nella figura utilizzando una chiave esagonale.

Prima di utilizzare il dispositivo per la prima volta, lasciarlo in funzione per 10 minuti senza alimenti. In questo modo gli odori di produzione scompaiono. Arieggiare bene la stanza.



Utilizzo

- 1 Per prima cosa lasciare spento il dispositivo.
- 2 Fissare la piastra superiore della griglia all'alloggiamento superiore.
- 3 Rimuovere la piastra e introdurre il formaggio. Mettere di nuovo la piastra sotto l'elemento riscaldante. Ora è possibile accendere il dispositivo.
- 4 È possibile spostare la piastra per regolare la temperatura di fusione. Inoltre è possibile regolare la temperatura tramite la manopola.
- 5 Ruotare la manopola per accendere il dispositivo.
- 6 Il tempo di cottura dipende dalle preferenze dell'utente.
- 7 Mentre il formaggio si scioglie sul fondo, è possibile grigliare altri ingredienti sul piatto superiore griglia.
- 8 Rimuovere il formaggio una volta che si è sciolto.

PULIZIA E MANUTENZIONE

- Prima di pulire il dispositivo, staccare sempre la spina dalla presa. Far raffreddare completamente il dispositivo prima di eseguire ogni operazione di pulizia.
- Il porta formaggio e la piastra possono essere rimossi. Pulire il dispositivo con un panno umido. Non immergere il dispositivo in acqua o in altri liquidi. Non usare solventi o abrasivi per evitare di danneggiarlo.

SMALTIMENTO



Se sul prodotto è presente la figura a sinistra (il cassonetto dei rifiuti mobile sbarrato), si applica la direttiva europea 2012/19/UE. Questi prodotti non possono essere smaltiti con i rifiuti normali. Informarsi sulle disposizioni vigenti in merito alla raccolta separata di dispositivi elettrici ed elettronici. Non smaltire i vecchi dispositivi con i rifiuti domestici. Grazie al corretto smaltimento dei vecchi dispositivi, si proteggono il pianeta e la salute delle persone da possibili conseguenze negative. Il riciclo di materiali aiuta a ridurre il consumo di materie prime.

KLARSTEIN NIETSRK

SRSRK KLARSTEIN NIE

KLARSTEIN NIETSRK

SRSRK KLARSTEIN NIE

KLARSTEIN NIETSRK

SRSRK KLARSTEIN NIE

KLARSTEIN NIETSRK