

KLARSTEIN NIELSTREK
TEIN NIELSTREK KLAR
KLARSTEIN NIELSTREK
TEIN NIELSTREK KLAR
KLARSTEIN NIELSTREK
TEIN NIELSTREK KLAR
KLARSTEIN NIELSTREK

KLARSTEIN

Smoker

Fumoir

Sehr geehrter Kunde,

wir gratulieren Ihnen zum Erwerb Ihres Gerätes. Lesen Sie die folgenden Hinweise sorgfältig durch und befolgen Sie diese, um möglichen Schäden vorzubeugen. Für Schäden, die durch Missachtung der Hinweise und unsachgemäßen Gebrauch entstehen, übernehmen wir keine Haftung.

INHALTSVERZEICHNIS

Technische Daten	3
Konformitätserklärung	3
Sicherheitshinweise	4
Geräteübersicht	5
Aufbau	6
Allgemeine Nutzungshinweise	7
Bedienung	7
Nützliche Hinweise	8
Reinigung und Pflege	9
Hinweise zur Entsorgung	9

English 10
Français 17

TECHNISCHE DATEN

Artikelnummer	10032323, 10032324
Stromversorgung	220-240 V ~ 50 Hz
Leistung	800 W

KONFORMITÄTSERKLÄRUNG

Hersteller:

Chal-Tec GmbH, Wallstraße 16, 10179 Berlin, Deutschland.



Dieses Produkt entspricht den folgenden Europäischen Richtlinien:

2014/30/EU (EMV)

2014/35/EU (LVD)

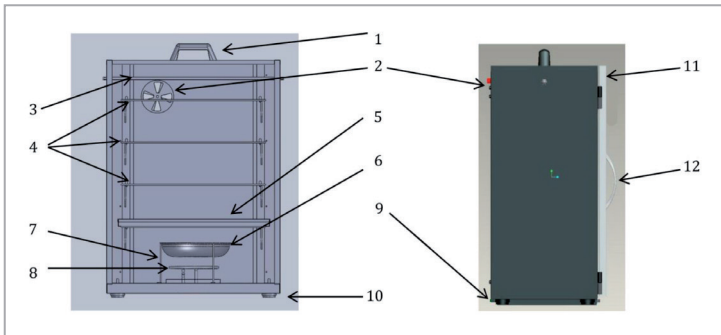
2011/65/EU (RoHS)

SICHERHEITSHINWEISE

- Nur für den Außenbereich - Nicht im Innenbereich verwenden.
- Lesen Sie alle Anweisungen, bevor Sie dieses Produkt verwenden.
- Schließen Sie das Gerät erst dann an, wenn es vollständig montiert und betriebsbereit ist.
- Setzen Sie dieses Gerät keinem Wasser oder Regen aus.
- Haben Sie einen Feuerlöscher jederzeit griffbereit, wenn Sie dieses Produkt verwenden.
- Brennstoffe, wie Holzkohlebriketts oder Wärmepellets, dürfen in diesem Produkt nichtverwendet werden.
- Dieses Produkt ist heiß, wenn es benutzt wird. Um Verbrennungen zu vermeiden, darf keineunbedeckte Haut mit den heißen Oberflächen in Berührung kommen.
- Bewegen Sie das Gerät niemals wenn es in Betrieb ist. Lassen Sie das Gerät abkühlen, bevor Siees transportieren oder lagern. Verwenden Sie immer den Griff auf der Oberseite, um diesesProdukt zu bewegen.
- Es sind erhitzte Bestandteile im Inneren des Gerätes. Verwenden Sie es nicht in Bereichen, indenen Benzin, Farbe oder brennbare Flüssigkeiten verwendet oder gelagert werden.
- Seien Sie vorsichtig beim Herausnehmen von Speisen aus dem Gerät. Alle Oberflächen sind heißund können Verbrennungen verursachen. Benutzen Sie Schutzhandschuhe oder robusteKochutensilien.
- Kochfelder nicht mit Metallfolie abdecken. Dadurch wird die Wärme abgefangen und das Gerätbeschädigt.
- Die Tropfschale ist NUR auf der Bodenhalterung des Gerätes zu verwenden.
- Die Späne-Schüssel ist HEISS wenn in Gebrauch. Bei der Zugabe von Holzspänen ist daherVorsicht geboten.
- Beseitigen Sie kalte Asche, indem Sie sie in Aluminiumfolie legen, sie in Wasser einweichen undin einem nicht brennbaren Behälter entsorgen.
- Lagern Sie dieses Gerät nicht mit heißer Asche im Inneren. Nur nach vollständiger Abkühlungder Oberflächen auf Umgebungstemperatur lagern.
- Dieses Produkt ist nicht für Personen mit eingeschränkter körperlicher, sensorischer odergeistiger Leistungsfähigkeit gedacht, oder fehlende Erfahrung und Kenntnisse, es sei denn, siewerden beaufsichtigt oder instruiert über die Verwendung des Produkts durch eine für ihreSicherheit verantwortliche Person.
- Kinder müssen beaufsichtigt werden, um sicherzustellen, dass sie nicht mit diesem Produktspielen.
- Ziehen Sie immer den Netzstecker, wenn Sie das Gerät nicht benutzen.
- Betreiben Sie das Gerät nicht mit beschädigtem Netzkabel oder Stecker oder nachdem dasGerät heruntergefallen oder beschädigt ist. Senden Sie das Gerät an eine autorisierteKundendienststelle zur Überprüfung, zur elektrischen oder mechanischen Wartung oder Reparatur.
- Verwenden Sie dieses Gerät nicht in der unmittelbaren Umgebung einer Außendusche oder eines Swimmingpools. Stellen Sie das Gerät nie dort auf, wo es in einen Wasserbehälter fallenkönnte.
- Nur an ordnungsgemäß geerdete Steckdosen anschließen.
- Lassen Sie das Gerät niemals mit dem Schalter gestellt auf „Ein“ mit unbeaufsichtigten Kindernin der Nähe.

- Sorgen Sie immer für mindestens 1 Meter Freiraum um das Gerät herum.
- Verwenden Sie niemals Aerosole oder ähnliche Produkte in der Nähe des Gerätes.
- Verwenden Sie den Räuherofen niemals, um Kleidung oder andere Materialien zu trocknen.
- Wenn das Netzkabel beschädigt ist, muss es durch den Hersteller oder den Vertreiber oder anderes autorisiertes Personal ausgetauscht werden, um eine Gefährdung zu vermeiden.
- Es gibt Verlängerungskabel und diese können verwendet werden, wenn Sie sorgsam benutzt werden. Wenn ein Verlängerungskabel verwendet wird, muss es:
 - 1 ein geerdetes 3-adriges Kabel sein,
 - 2 dieselbe oder eine größere elektrische Leistungsmarkierung wie das des Gerätes haben,
 - 3 ein Verlängerungskabel für den Außenbereich & mit dem Suffix „W“ gekennzeichnet und der Angabe „geeignet für den Einsatz in Verbindung mit Geräten für den Außenbereich“ versehen sein.
- Verwenden Sie dieses Produkt nur wie in diesem Handbuch beschrieben. Jede anderweitige Verwendung als die vom Hersteller vorgegebene kann zu Bränden, Stromschlägen oder Verletzungen von Personen führen.

GERÄTEÜBERSICHT



1 Tragegriff	7 Stativhalterung
2 Abluftsystem	8 Heizung
3 Hängeleiste	9 Stromschalter
4 Ablagen	10 Einstellbare GummifüÙe
5 Tropfschale	11 Tür
6 Späne-Schüssel	12 Türgriff

AUFBAU

Dieses Produkt ist bereits fast vollständig zusammengebaut, nur der obere Griff und der Türgriff müssen vom Kunden angebracht werden. Die (2) Griffe und zugehörige Montageteile, zusammen mit den (5) Haken, befinden sich innerhalb des elektrischen Räuherofens in einer Plastiktüte. Die Späne-Schüssel, die Tropfschale und die Ablagen sind ebenfalls im Inneren in einer Schutzverpackung verstaut.

- 1 Prüfen Sie zuerst, ob alle Teile mit dem Gerät geliefert wurden. Falls Teile fehlen, wenden Sie sich an Ihren Fachhändler.

Folgende Teile befinden sich im Plastikbeutel im Gerät:

- (4) 3/4" Schrauben
- (2) Griffe
- (5) Aufhängehaken

Folgende Teile sind in der Schutzverpackung im Gerät enthalten:

- (4) Ablagen
- (1) Späne-Schüssel
- (1) Tropfschale

- 2 Montieren Sie den oberen Griff und den Türgriff mit den beiliegenden Schrauben.
- 3 Befestigen Sie die 4 Ablagen in den Löchern an den Halterungen an der inneren Rückwand des Gerätes.
- 4 Legen Sie die Späne-Schüssel auf das Stativ.
- 5 Legen Sie die Tropfschale auf die untere Halterung, genau oberhalb der Späne-Schüssel.
- 6 Vor dem Räuchern von Lebensmitteln, sollten Sie das Gerät nach folgendem Verfahren für etwa 20 Minuten „einbrennen lassen“, um alle Herstellungsrückstände zu verbrennen:
 - Führen Sie den Verbrennungsvorgang NICHT im Innenbereich durch. Er MUSS im Freien stattfinden.
 - Verwenden Sie während dieses „Einbrenn“-Prozesses KEINE Holzspäne.
 - Die Abluftöffnung vollständig öffnen
 - Schließen Sie die Frontklappe.
 - Schließen Sie das Netzkabel an und schalten Sie den Stromschalter ein.
 - Lassen Sie das Gerät 20 Minuten lang aufheizen und schalten Sie dann den Schalter aus.
 - Einige der Außenflächen werden heiß sein. Das Gerät NICHT bewegen, bis es abgekühlt ist.

ALLGEMEINE NUTZUNGSHINWEISE

- Stellen Sie den Räucherofen auf eine stabile, hitzebeständige Oberfläche im Freien, geschützt vor Regen, aber mit guter Luftzirkulation.
- Dies ist ein OUTDOOR-Räucherofen - genügend Zeit zum Räuchern einräumen.
- Heizen Sie den Räucherofen vor, für 20-30 Minuten vor dem Hineinlegen von Lebensmitteln.
- Überladen Sie das Gerät nicht mit Nahrungsmitteln. Große Mengen von Lebensmitteln können die Hitzeerhöhen, die die Räucherzeit verlängert oder zu ungleichmäßigem Räuchern führen.
- Lassen Sie Abstand zwischen den Nahrungsmitteln auf den Ablagen und den Innenseiten des Räucherofens, um korrekte Wärmezirkulation sicherzustellen.
- Schließen Sie die Luftklappe auf der Oberseite des Gerätes, um Feuchtigkeit und Hitze zu bewahren. Wenn Sie Lebensmittel wie Fisch oder Dörrfleisch räuchern, öffnen Sie den Abzug, um die Feuchtigkeit freizugeben.
- Extrem kalte Temperaturen verlängern die Räucherzeit.

BEDIENUNG



WARNUNG

Kohlenmonoxid-Gefahr! Brennendes Holz gibt Kohlenstoff-Monoxid-Gas ab, das Krankheiten verursachen & zum Tod führen kann. Dieses Gerät DARF NICHT in Wohnungen, Fahrzeugen, Garagen oder in geschlossenen Räumen verwendet werden. Nur in gut belüfteten Außenbereichen verwenden.

Wie man den elektrischen Räucherofen benutzt

- 1 Legen Sie die Nahrungsmittel auf die Ablagen und stellen Sie sicher, dass es Raum zwischen den jeweiligen Stücken gibt für gute Hitzeentwicklung.
- 2 Setzen Sie die Tropfschale in die untere Halterung ein.
- 3 Legen Sie die Holzspäne in die Späne-Schüssel und setzen Sie die Späne-Schüssel in die Halterung des Stativs ein.
- 4 Schließen Sie die Frontklappe, damit die Magnetverschlüsse die Tür geschlossen halten.
- 5 Den Entlüfter auf die gewünschte Position einstellen.
- 6 Schließen Sie das Netzkabel an und schalten Sie den Ein-/Ausschalter auf „Ein“. Der Schalter wird grünleuchten und zeigt so an, dass der Räucherofen jetzt heizt.
- 7 Je nach Menge und Art der verwendeten Holzspäne, beginnt der Räucherofen innerhalb von 10 - 20 Minuten mit dem Räuchern.
- 8 Wenn Sie mit dem Räuchern fertig sind, schalten Sie das Gerät aus und lassen es abkühlen, bevor Sie es in einem überdachten Bereich lagern.

Räucherzeit

Die Räucherzeiten sind vom Hersteller schwer festzulegen. Das Gerät ist für die Nutzung im Außenbereich ausgelegt und Außentemperatur und Windbedingungen können die Räucherzeit eines Produktes stark beeinflussen. Niedrige Temperatur und starker Wind werden die Zeit verlängern.

Auch der Hausstrom, ob ein Verlängerungskabel verwendet wird oder nicht und die Menge der zu räuchernden Produkte haben eine Auswirkung auf die Zeitspanne, die erforderlich ist, um die Produkte zu räuchern.

NÜTZLICHE HINWEISE

Tropfschale

Dieser Elektro-Räucherofen ist kein Wasser-Räucherofen - Sie brauchen kein Wasser hinzuzufügen, wenn Sie Ihre Lebensmittel nicht dämpfen möchten. Die Tropfschale fängt das Fett und die Brühe der geräucherten Nahrung auf.

Späne-Schüssel

Dieses Gerät verwendet eine 800W Heizung für schnelles Aufheizen und konsistentes Räuchern. Die Späne-Schüssel sollte immer am Stativ montiert werden, nicht direkt am Heizelement, um sicherzustellen, dass das Gerät wie vorgesehen funktioniert.

Holzspäne

Der Rauch der verwendeten Holzspäne fügt der Nahrung Geschmack zu. Jede Art von aromatischem Hartholz, wie Mesquite, Apfel, Heidelbeere, Pecan oder Hickory können verwendet werden. Holzspäne funktionieren viel besser als größere Stücke. Verwenden Sie nur eine Handvoll Späne - zu viel Rauch hinterlässt einen starken Nachgeschmack.

Fettabsorbtion

Die Abtropfschale fängt NICHT alle Fett- und Speiseflüssigkeiten auf, die nicht von der Tropfschale gefangen werden auf der Bodenplatte. Zur leichteren Reinigung sollte eine dünne Schicht Fettabsorptionsmittel in den Boden von des Räucherofens. Verwenden Sie körniges ölabsorbierendes Material (wie das, das verwendet wird, um Öl auf einem Garagenboden zu genießen). Verwenden Sie KEINE Duftenden Kitty Wurf oder einem anderen chemisch behandelten Material. Das Fettabsorptionsmaterial sollte ersetzt werden nach der Verwendung des Räucherofens 5 oder 6mal.

REINIGUNG UND PFLEGE

- Bauen Sie das Gerät immer vor der Reinigung auseinander.
- Reinigen Sie das Gerät mit wenig Wasser und milder Seife oder Backpulver mit einem Schwammoder einem Handschrubber.
- Die Elektrobox und der Ein-/Ausschalter sind wasserdicht, so dass eine geringe Menge an Tropf- oder Sprühwasser auf dessen Oberfläche das Gerät nicht beschädigen.
- Die Ablagen, die Späne-Schale, die Tropfschale und die Aufhängehaken können entfernt und in einer Spüle gewaschen werden.

HINWEISE ZUR ENTSORGUNG



Befindet sich die linke Abbildung (durchgestrichene Mülltonne auf Rädern) auf dem Produkt, gilt die Europäische Richtlinie 2012/19/EU. Diese Produkte dürfen nicht mit dem normalen Hausmüll entsorgt werden. Informieren Sie sich über die örtlichen Regelungen zur getrennten Sammlung elektrischer und elektronischer Gerätschaften. Richten Sie sich nach den örtlichen Regelungen und entsorgen Sie Altgeräte nicht über den Hausmüll. Durch die regelkonforme Entsorgung der Altgeräte werden Umwelt und die Gesundheit ihrer Mitmenschen vor möglichen negativen Konsequenzen geschützt. Materialrecycling hilft, den Verbrauch von Rohstoffen zu verringern.

Dear Customer,

Congratulations on purchasing this equipment. Please read this manual carefully and take care of the following hints to avoid damages. Any failure caused by ignoring the mentioned items and cautions mentioned in the instruction manual are not covered by our warranty and any liability.

CONTENT

Technical Data 10
 Declaration of Conformity 10
 Safety Instructions 11
 Product Description 12
 Assembly 13
 General Hints on Operation 14
 Operation 14
 Helpful Hints 15
 Care and Cleaning 16
 Hints on Disposal 16

TECHNICAL DATA

Item number	10032323, 10032324
Power supply	220-240 V ~ 50 Hz
Power consumption	800 W

DECLARATION OF CONFORMITY

Producer:

Chal-Tec GmbH, Wallstraße 16, 10179 Berlin, Germany.



This product is conform to the following European Directives:

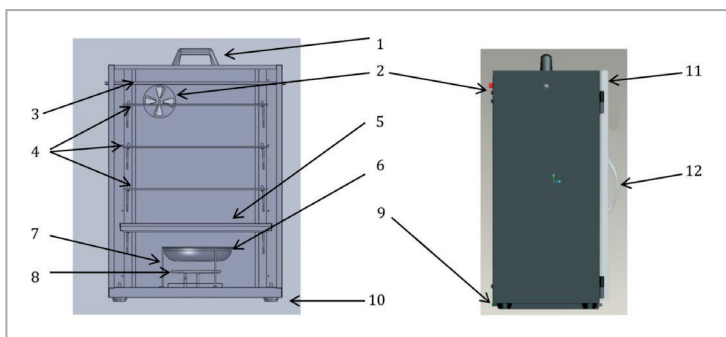
2014/30/EU (EMC)
 2014/35/EU (LVD)
 2011/65/EU (RoHS)

SAFETY INSTRUCTIONS

- For outdoor use only - Do not use indoors.
- Read all instructions before using this product.
- Do not plug in the unit until it is fully assembled and ready for use.
- Do not expose this unit to water or rain at any time.
- Keep a fire extinguisher available at all times when using this product.
- Fuels, such as charcoal briquettes or heat pellets, are not to be used in this product.
- This product is hot when in use. To avoid burns, do not let bare skin touch the hot surfaces.
- Never move this unit when in use. Allow the unit to cool before moving or storing it. Always use the topcarry handle to move this product.
- This unit has hot parts inside. Do not use it in areas where gasoline, paint, or flammable liquids are used or stored.
- Be careful when removing food from inside the unit. All surfaces are hot and MAY cause burns. Use protective gloves or long sturdy cooking tools.
- Do not cover cooking racks with metal foil. This will trap heat and damage the unit.
- The drip tray is to be used ONLY on the bottom rack of the unit.
- The wood chip bowl is HOT when in use. Care must be taken when adding wood chips.
- Dispose of cold ashes by placing them in aluminum foil, soaking them with water, and discarding in a non-combustible container.
- Do not store this unit with hot ashes inside. Store only after all surfaces are cooled to near ambient temperatures.
- This product is not intended for use by persons with reduced physical, sensory or mental capabilities, or lack of experience and knowledge, unless they have been given supervision or instruction concerning the use of the product by a person responsible for their safety.
- Children must be supervised to ensure that they do not play with this product.
- Always unplug the unit when not in use.
- Do not operate the unit with a damaged power cord or plug, or after the unit has been dropped or damaged in any manner. Return the unit to an authorized service facility for examination, electrical or mechanical adjustment, or repair.
- Do not use this unit in the immediate surroundings of an outdoor shower or swimming pool. Never locate the unit where it may fall into any water container.
- To disconnect the unit, turn controls to off, then remove the power plug from the outlet.
- Connect to properly grounded outlets only.
- Never leave the unit switched in the "on" position with unsupervised children in the vicinity.

- Always allow at least 1 meter clearance around the unit.
- Never use aerosols or similar products around the unit.
- Never use the smoker to dry clothes or any other materials.
- If the supply cord is damaged, it must be replaced by the manufacturer or its service agent or a similarly qualified person in order to avoid a hazard.
- Longer extension cords are available and may be used if care is exercised in their use. If an extension cord is used, it must:
 - a) be a grounding type 3-wire cord,
 - b) be marked with a rating at least as great as the electrical rating of the unit,
 - c) be an "outdoor" extension cord & marked with the suffix "W" and the statement "suitable for use with outdoor appliances"
- Use this product only as described in this manual. Any other use not recommended by the manufacturer may cause fire, electric shock, or injury to persons.

PRODUCT DESCRIPTION



1 Carrying handle	7 Tripod bracket
2 Exhaust vent	8 Heater
3 Hanging bar	9 Power switch
4 Racks	10 Adjustable rubber feet
5 Drip tray	11 Door
6 Chip bowl	12 Door handle

ASSEMBLY

This product is provided almost completely assembled, with only the top handle and door handle to be attached by the customer. The (2) handles and associated mounting hardware, along with the (5) hanging hooks, are located inside the electric smoker in a plastic bag. The chip bowl, drip pan, and racks are also placed inside the unit in protective packaging.

- 1 First check to ensure that all parts are provided with the unit. If parts are missing, contact your dealer.

The following parts are provided in the plastic bag inside the unit:

- (4) 3/4" bolts
- (2) handles
- (5) hanging hooks

The following parts are provided

- (4) racks
- (1) chip bowl
- (1) drip tray

- 2 Assemble the top handle and door handle using the enclosed bolts.
- 3 Attach the 4 racks in position in the holes located on the support bracket on the interior back wall of the unit.
- 4 Place the chip bowl in the tripod.
- 5 Place the drip tray on the bottom rack, just above the chip bowl.
- 6 Before smoking any food products, you should "burn it in" for about 20 minutes to burn off any residue from the manufacturing per the following procedure:
 - Do not perform the "burn in" process indoors. It must be done outdoors.
 - Do not use wood chips during this "burn in" process.
 - Open the exhaust vent completely
 - Close the front door.
 - Plug in the power cord and switch on the power switch.
 - Allow the unit to heat for 20 minutes and then turn off the switch.
 - Some external surfaces will be hot. DO NOT move the unit until it has cooled down.

GENERAL HINTS ON OPERATION

- Place the smoker on a stable, heat resistant surface outdoors, protected from rain but with good air circulation
- This is an OUTDOOR use slow smoker – Allow sufficient time for smoking
- Preheat the smoker for 20-30 minutes before loading food.
- Do not overload the unit with food. Large amounts of food may trap heat extending the smoking time or causing uneven smoking.
- Leave space between the food on the racks and the smoker sides to ensure proper heat circulation.
- Close air damper on top rear side of unit to retain moisture and heat. If smoking foods such as fish or jerky, open the damper to release the moisture.
- Extreme cold temperatures will extend smoking times.

OPERATION



WARNING

Carbon monoxide hazard! Burning wood gives off carbon monoxide gas, which can cause sickness & death do not this unit inside homes, vehicles, garages, or any enclosed areas. Use only in outdoor areas that are well ventilated.

How to Use the Electric Smoker

- 1 Place the food material on the racks ensuring there is space between the pieces for good heat circulation.
- 2 Place the drip tray on the bottom rack.
- 3 Place wood chips in the Chip Bowl and place the chip bowl in the tripod bracket.
- 4 Close the front door, ensuring that the magnetic catches are holding the door closed.
- 5 Adjust the exhaust vent to the desired position.
- 6 Plug in the power cord and turn the on/off switch to the "on" position. The switch will turn green showing that the smoker is now heating.
- 7 Depending on the amount and type of wood chips used, the smoker will start smoking within from 10 – 20 minutes.
- 8 When you are finished smoking, turn the unit off and allow it to cool down before storing it in a covered area.

Smoking Time

The smoking time is difficult to specify by the manufacturer. The unit is designed for outdoor use and outside temperature and wind conditions can greatly affect the time required to smoke a product. Low temperature and strong wind will increase the time required.

Also, the house current, whether or not an extension cord is being used, and the amount of product being smoked will have an effect on the length of time required to smoke the products.

HELPFUL HINTS

Drip tray

This electric smoker is not a water smoker – you do not need to add water unless you want to steam your food. The drip tray catches the grease and drippings from the food you are smoking.

Chip bowl

This unit uses an 800W heater for quicker heat-up and more consistent smoking. The chip bowl should always be placed in the tripod bracket, not directly on the heating element, to ensure the unit is operating as designed.

Wood chips

The smoke from the wood chips adds flavor to the food. Any kind of aromatic hardwood, such as mesquite, apple, cheery, pecan, or hickory can be used. Wood chips work much better than the larger chunks. Use only a handful of chips – too much smoke leaves a strong aftertaste.

Grease Absorbent

The drip tray will NOT catch all the grease and food drippings – that not caught by the drip tray will be collected on the bottom plate. For ease of clean-up, a thin layer of grease absorbent should be placed in the bottom of the smoker. Use granular oil absorbent material (like that used to soak up oil on a garage floor). Do NOT use a scented kitty litter or any other chemically treated material. The grease absorbent material should be replaced after using the smoker 5 or 6 times.

CARE AND CLEANING

- Always disconnect the unit before cleaning.
- Clean the unit using a small amount of water and mild soap or baking soda with a sponge or scrub brush.
- The electrical box and on/off switch are watertight, so a small amount of water sprayed or wiped on these surfaces will not be detrimental to the unit.
- The racks, chip bowl, drip tray, and hanging hooks can be removed and washed in a sink.

HINTS ON DISPOSAL



According to the European waste regulation 2012/19/EU this symbol on the product or on its packaging indicates that this product may not be treated as household waste. Instead it should be taken to the appropriate collection point for the recycling of electrical and electronic equipment. By ensuring this product is disposed of correctly, you will help prevent potential negative consequences for the environment and human health, which could otherwise be caused by inappropriate waste handling of this product. For more detailed information about recycling of this product, please contact your local council or your household waste disposal service.

Cher client,

Toutes nos félicitations pour l'acquisition de ce nouvel appareil. Veuillez lire attentivement les instructions suivantes de branchement et d'utilisation afin d'éviter d'éventuels dommages. Le fabricant ne saurait être tenu pour responsable des dommages dus au non-respect des consignes de sécurité et à la mauvaise utilisation de l'appareil.

SOMMAIRE

Fiche technique	17
Déclaration de conformité	17
Consignes de sécurité	18
Aperçu de l'appareil	19
Assemblage	20
Consignes générales d'utilisation	21
Utilisation	21
Informations utiles	22
Nettoyage et entretien	23
Conseils pour le recyclage	23

FICHE TECHNIQUE

Numéro d'article	10032323, 10032324
Alimentation	220-240 V ~ 50 Hz
Puissance	800 W

DÉCLARATION DE CONFORMITÉ

Fabricant :

Chal-Tec GmbH, Wallstraße 16, 10179 Berlin, Allemagne.



Ce produit est conforme aux directives européennes suivantes :

2014/30/UE (CEM)

2014/35/UE (LVD)

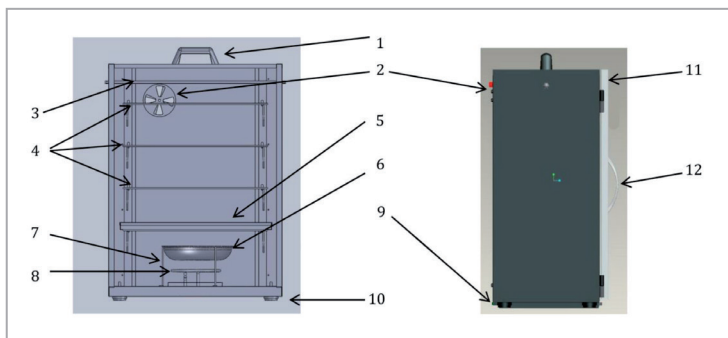
2011/65/UE (RoHS)

CONSIGNES DE SÉCURITÉ

- Pour usage extérieur seulement - Ne pas utiliser à l'intérieur.
- Lisez toutes les instructions avant d'utiliser ce produit.
- Ne connectez pas l'appareil avant qu'il ne soit complètement assemblé et prêt à l'emploi.
- N'exposez pas cet appareil à l'eau ou à la pluie.
- Ayez toujours un extincteur à portée de main lorsque vous utilisez ce produit.
- Les carburants, tels que les briquettes de charbon de bois ou les granulés chauffants, ne doivent pas être utilisés dans ce produit.
- Ce produit chauffe lorsqu'il est utilisé. Afin d'éviter les brûlures, ne touchez pas les surfaces chaudes avec la peau nue.
- Ne déplacez jamais l'appareil lorsqu'il est en fonctionnement. Laissez l'appareil refroidir avant de le transporter ou de le stocker. Utilisez toujours la poignée sur le dessus pour déplacer ce produit.
- L'appareil contient des éléments chauffés. Ne l'utilisez pas dans les endroits où de l'essence, de la peinture ou des liquides inflammables sont utilisés ou stockés.
- Soyez prudent lorsque vous retirez des aliments de l'appareil. Toutes les surfaces sont chaudes et peuvent causer des brûlures. Utilisez des gants de protection ou des ustensiles de cuisine robustes.
- Ne couvrez pas les plaques de cuisson avec une feuille de métal. Cela provoque une concentration de chaleur et peut endommager l'appareil.
- Le bac d'égouttage doit être utilisé SEULEMENT sur le support de sol de l'appareil.
- Le bol à copeaux est CHAUD lorsqu'il est utilisé. Soyez prudent lorsque vous ajoutez des copeaux de bois.
- Enlever les cendres froides en les plaçant dans une feuille d'aluminium, puis trempez-les dans l'eau et les jeter dans un contenant ininflammable.
- Ne rangez pas cet appareil s'il contient encore de la cendre chaude. Stockez-le seulement après le refroidissement complet des surfaces à la température ambiante.
- Ce produit n'est pas destiné aux personnes de capacité physique, sensorielle ou mentale réduite, ou manquant d'expérience et de connaissances, sauf à être supervisées ou informées de l'utilisation du produit par une personne responsable de leur sécurité.
- Surveillez les enfants, ne les laissez pas jouer avec l'appareil.
- Débranchez toujours la fiche d'alimentation lorsque l'appareil n'est pas utilisé.
- N'utilisez pas l'appareil avec un cordon d'alimentation ou une prise endommagée, ou après que l'appareil a fait une chute ou été endommagé. Envoyez l'appareil à un centre de service agréé pour inspection, maintenance ou réparation électrique ou mécanique.
- N'utilisez pas cet appareil à proximité immédiate d'une douche extérieure ou d'une piscine. Ne placez jamais l'appareil à un endroit où il pourrait tomber dans l'eau.
- Connecter uniquement aux prises électriques avec mise à la terre.
- Ne laissez jamais l'appareil sur „On“ avec des enfants non surveillés à proximité.
- Gardez toujours au moins 1 mètre d'espace libre tout autour de l'appareil.

- N'utilisez jamais d'aérosols ou de produits similaires à proximité de l'appareil.
- N'utilisez jamais le four à fumée pour sécher des vêtements ou d'autres matériaux.
- Si le câble secteur est endommagé, il doit être remplacé par le fabricant ou le distributeur ou tout autre personnel autorisé afin d'éviter tout danger.
- Les rallonges peuvent être utilisées si elles le sont avec précaution. Si vous utilisez une rallonge, elle doit:
 - 1 Comporter une fiche à 3 contacts avec mise à la terre,
 - 2 avoir une puissance supérieure ou égale à celle de l'appareil,
 - 3 une rallonge extérieure doit porter la marque du suffixe „W” ainsi que la mention „utilisable avec un équipement d'extérieur”.
- Utilisez ce produit uniquement de la façon décrite dans ce manuel. Toute utilisation autre que celle spécifiée par le fabricant peut entraîner un incendie, une électrocution ou des blessures corporelles.

APERÇU DE L'APPAREIL



1 Poignée de transport	7 Support de trépied
2 Système d'évacuation d'air	8 Source de chaleur
3 Baguette de suspension	9 Interrupteur d'alimentation
4 Supports	10 Pieds support en gomme
5 Bac d'égouttage	11 Porte
6 Bol à copeaux	12 Poignée de porte

ASSEMBLAGE

Ce produit est presque assemblé entièrement, le client n'a plus qu'à monter la poignée supérieure et la poignée de porte. Les (2) poignées et les pièces de montage associées se trouvent avec les (5) crochets à l'intérieur du fumeur électrique dans un sachet plastique. Le bol à copeaux, le bac d'égouttage et les grilles se trouvent également à l'intérieur dans un emballage de protection.

- 1 Vérifiez d'abord que tous les éléments vous ont bien été livrés avec l'appareil. Si des pièces sont manquantes, adressez-vous à votre revendeur.

Vous devez trouver les pièces suivantes dans le sachet plastique à l'intérieur de l'appareil :

- (4) vis $\frac{3}{4}$ "
- (2) poignées
- (5) crochets de suspension

Vous devez trouver les pièces suivantes dans l'emballage de protection à l'intérieur de l'appareil :

- (4) grilles supports
- (1) bac à copeaux
- (1) bac d'égouttage

- 2 Montez la poignée supérieure et la poignée de porte avec les vis qui les accompagnent.
- 3 Fixez les 4 grilles dans les trous sur les supports de la paroi intérieure de l'appareil.
- 4 Posez le bol à copeaux sur le trépied.
- 5 Posez le bac d'égouttage sur le support inférieur, juste au-dessus du bol à copeaux.
- 6 Avant de fumer des aliments, laissez l'appareil fonctionner pendant environ 20 minutes selon la procédure suivante, pour éliminer tous les résidus de produits de fabrication :
 - NE PAS réaliser ce processus de combustion à l'intérieur. Il DOIT avoir lieu à l'extérieur.
 - N'utilisez PAS de copeaux de bois pour ce processus de „combustion initiale“.
 - Ouvrez à fond l'évacuation d'air.
 - Fermez le clapet de devant.
 - Branchez le câble secteur et allumez l'interrupteur d'alimentation.
 - Laissez l'appareil préchauffer 20 minutes puis éteignez l'interrupteur.
 - Certaines surfaces externes deviennent très chaudes. NE déplacez PAS l'appareil avant qu'il ne soit complètement refroidi.

CONSIGNES GÉNÉRALES D'UTILISATION

- Placez le four à fumée sur une surface stable et résistante à la chaleur à l'extérieur, à l'abri de la pluie mais avec une bonne circulation d'air.
- Ceci est un fumoir OUTDOOR – prévoyez suffisamment de temps pour le fumage.
- Préchauffez le fumoir pendant 20 à 30 minutes avant d'y placer des aliments.
- Ne surchargez pas l'appareil d'aliments. De grandes quantités d'aliments peuvent augmenter la chaleur, ce qui augmente le temps de fumage ou provoque un fumage inégal.
- Laissez de l'espace entre les aliments sur les grilles et à l'intérieur du four pour assurer une bonne circulation de la chaleur.
- Fermez le clapet d'admission d'air sur le dessus de l'appareil pour retenir l'humidité et la chaleur. Si vous fumez des aliments tels que du poisson ou du poisson séché, ouvrez l'évent pour libérer l'humidité.
- Les températures très froides rallongent la durée du fumage.

UTILISATION



AVERTISSEMENT

Danger, monoxyde de carbone ! Brûler du bois libère du monoxyde de carbone qui peut causer des maladies et entraîner la mort. Cet appareil NE DOIT PAS être utilisé dans les maisons, les véhicules, les garages ou les espaces confinés. Utilisez-le seulement dans des zones extérieures bien ventilées.

Comment utiliser le fumoir électrique

- 1 Placez la nourriture sur les grilles et assurez-vous qu'il y a suffisamment de place entre les morceaux pour une bonne répartition de la chaleur.
- 2 Placez le bac d'égouttage sur le support inférieur.
- 3 Placez les copeaux de bois dans le bol de copeaux et insérez le bol de copeaux dans le support du trépied.
- 4 Fermez le clapet de devant de façon à ce que les aimants tiennent la porte fermée.
- 5 Réglez l'évent dans la position souhaitée.
- 6 Branchez le câble secteur et mettez l'interrupteur marche/arrêt sur „On“. L'interrupteur passe au vert, indiquant que le fumoir chauffe maintenant.
- 7 Selon la quantité et le type de copeaux de bois utilisés, le fumoir commencera à fumer dans les 10 à 20 minutes.
- 8 Lorsque vous avez fini le fumage, éteignez l'appareil et laissez-le refroidir avant de le ranger dans un endroit couvert.

Temps de fumage

Les temps de fumage sont difficiles à déterminer pour le fabricant. L'appareil est conçu pour une utilisation à l'extérieur et la température extérieure et les conditions de vent peuvent grandement affecter le temps de fumage d'un produit. La basse température et le vent fort prolongeront la durée.

Le courant domestique, le fait d'utiliser ou non une rallonge, ainsi que la quantité de produits à fumer auront un effet sur le temps nécessaire pour fumer les produits.

INFORMATIONS UTILES

Bac d'égouttage

Ce fumeur électrique n'est pas un fumeur à eau - vous n'avez pas besoin d'ajouter de l'eau si vous ne voulez pas cuire votre nourriture à la vapeur. Le bac d'égouttage attrape la graisse et le bouillon de la nourriture fumée.

Bac à copeaux

Cet appareil utilise une résistance de 800 W pour un chauffage rapide et un fumage régulier. Le bol à copeaux doit toujours être monté sur le trépied, et non directement sur l'élément chauffant, pour s'assurer que l'appareil fonctionne comme prévu.

Copeaux de bois

La fumée des copeaux de bois utilisés ajoute de la saveur à la nourriture. Tout type de bois franc aromatique tel que le mesquite, la pomme, la myrtille, la noix de pécan ou le hickory peut être utilisé. Les copeaux de bois fonctionnent beaucoup mieux que les gros morceaux. Utilisez seulement une poignée de copeaux - trop de fumée laissera un arrière-goût fort.

Absorption des graisses

Le bac de récupération ne récupère PAS toutes les graisses et liquides alimentaires qui ne sont pas pris dans le bac d'égouttage de la plaque inférieure. Pour faciliter le nettoyage, placez une fine couche d'absorbant de graisse au fond du fumoir. Utilisez un matériau absorbant l'huile granulaire (comme celui utilisé pour retirer de l'huile sur un plancher de garage). NE PAS utiliser de jet de chaton odorant ou autre matériau traité chimiquement). N'utilisez PAS de litière pour chats parfumée, ni d'autres matériaux comprenant des composants chimiques. Le matériau d'absorption des graisses doit être remplacé après 5 ou 6 utilisations du fumoir.

NETTOYAGE ET ENTRETIEN

- Démontez toujours l'appareil avant de le nettoyer.
- Nettoyez l'appareil avec un peu d'eau et du savon doux ou du bicarbonate de soude avec une éponge ou un tampon à récurer.
- Le boîtier électrique et l'interrupteur de marche/arrêt sont étanches, de sorte qu'une petite quantité d'eau ruisselante ou vaporisée sur sa surface n'endommagera pas l'appareil.
- Les grilles, le bol à copeaux, le bac d'égouttement et les crochets de suspension peuvent être retirés et lavés dans un évier

CONSEILS POUR LE RECYCLAGE



Le pictogramme ci-contre apposé sur le produit signifie que la directive européenne 2012/19/UE s'applique (poubelle à roues barrée d'une croix). Ces produits ne peuvent être jetés dans les poubelles domestiques courantes. Renseignez-vous concernant les règles appliquées pour la collecte d'appareils électriques et électroniques. Conformez-vous aux réglementations locales et ne jetez pas vos anciens produits avec les ordures ménagères. Le respect des règles de recyclage des vieux produits aide à la protection de l'environnement et de la santé de votre entourage contre les conséquences négatives possibles. Le recyclage des matériaux aide à réduire l'utilisation des matières premières.

KLARSTEIN NIETSRK

SRSRK KLARSTEIN NIE

KLARSTEIN NIETSRK

SRSRK KLARSTEIN NIE

KLARSTEIN NIETSRK

SRSRK KLARSTEIN NIE

KLARSTEIN NIETSRK