

KLARSTEIN NIELSTREK
TEIN NIELSTREK KLAR
KLARSTEIN NIELSTREK
TEIN NIELSTREK KLAR
KLARSTEIN NIELSTREK
TEIN NIELSTREK KLAR
KLARSTEIN NIELSTREK

KLARSTEIN

PopArt

Retro-Kühlschrank
Retro Fridge
Réfrigérateur rétro
Refrigerador retro
Frigorifero retrò

10030288 10030289 10031419

Sehr geehrter Kunde,

wir gratulieren Ihnen zum Erwerb Ihres Gerätes. Lesen Sie die folgenden Hinweise sorgfältig durch und befolgen Sie diese, um möglichen Schäden vorzubeugen. Für Schäden, die durch Missachtung der Hinweise und unsachgemäßen Gebrauch entstehen, übernehmen wir keine Haftung. Scannen Sie den folgenden QR-Code, um Zugriff auf die aktuellste Bedienungsanleitung und weitere Informationen rund um das Produkt zu erhalten:



INHALTSVERZEICHNIS

Sicherheitshinweise	4
Geräteübersicht	6
Transport und Aufstellung	7
Betrieb	7
Das Kühlfach	9
Wartung und Reinigung	10
Fehlerbehebung	13
Hinweise zur Entsorgung	14

English 15
Español
Français
Italiano

TECHNISCHE DATEN

Artikelnummer	10030288, 10030289, 10031419
Stromversorgung	220-240 V ~ 50/60 Hz

KONFORMITÄTSERKLÄRUNG

Hersteller:

Chal-Tec GmbH, Wallstraße 16, 10179 Berlin, Deutschland.



Dieses Produkt entspricht den folgenden Europäischen Richtlinien:

2014/30/EU (EMV)
2014/35/EU (LVD)
2011/65/EU (RoHS)
643/2009/EG (ErP)
1060/2010/EU (ErP)

SICHERHEITSHINWEISE

- Prüfen Sie vor der Benutzung die Spannung auf der Geräteplakette. Schließen Sie das Gerät nur an Steckdosen an, die der Spannung des Geräts entsprechen.
- Kinder ab 8 Jahren, physisch und körperlich eingeschränkte Menschen dürfen das Gerät nur benutzen, wenn sie vorher von einer für Sie verantwortlichen Aufsichtsperson ausführlich mit den Funktionen und den Sicherheitsvorkehrungen vertraut gemacht wurden. Achten Sie darauf, dass Kinder nicht mit dem Gerät spielen. Die Reinigung darf von Kindern nur unter Aufsicht durchgeführt werden.
- Achten Sie darauf, dass die ventilationsöffnung frei sind und reinigen Sie sie regelmäßig.
- Benutzen Sie keine mechanischen Geräte, um den Abtau-Prozess zu beschleunigen.
- Stellen Sie keine elektrischen Geräte, z. B. Eismaschinen in den Kühlschrank.
- Achten Sie darauf, den Kühlmittel-Kreislauf nicht zu beschädigen.
- Falls das Netzkabel oder der Stecker beschädigt sind, müssen sie vom Hersteller, einem autorisierten Fachbetrieb oder einer ähnlich qualifizierten Person ersetzt werden.
- Überprüfen Sie das Netzkabel regelmäßig auf Schäden. Benutzen Sie das Gerät nicht mit beschädigtem Netzkabel.
- Fassen Sie das Gerät, den Stecker und das Netzkabel nicht mit nassen Händen an.
- Verwenden Sie nach Möglichkeit kein Verlängerungskabel Falls Sie doch eines verwenden, achten Sie darauf, dass der Amperewerte des angeschlossenen Geräts den maximalen Amperewert des Netzkabels nicht überschreitet.
- Lassen Sie um das Gerät herum mindestens 5 cm Platz zu den Seiten und 10 cm Platz nach hinten, damit die Luft ausreichend zirkulieren kann.
- Stellen Sie keine heißen Lebensmittel in das Gerät. Lassen Sie sie erst auf Zimmertemperatur abkühlen.
- Schließen Sie die Tür möglichst schnell nachdem Sie Lebensmittel hinzugeben, damit die Kälte nicht entweicht.
- Stellen Sie das Gerät auf einen festen, ebenen Untergrund. Stellen Sie es nicht auf einen weichen Untergrund, z. B. einen Teppich.
- Stellen Sie keine Gegenstände auf das Gerät.
- Lagern sie keine entzündlichen oder explosiven Substanzen im Gerät.
- Benutzen Sie das Gerät nicht im Freien.
- Ziehen sie den Stecker nicht am Kabel aus der Steckdose, sondern halten Sie ihn beim Abziehen mit der Hand fest.
- Achten Sie darauf, dass das Netzkabel keine heißen Oberflächen berührt.
- Schließen Sie das Gerät nur an geerdete Steckdosen an.
- Schließen Sie das Gerät nicht an Steckdosen, an die bereits andere Küchengeräte angeschlossen sind.
- Tauen Sie das Gefrierfach regelmäßig ab.
- Wenn der Kühlschrank ausgeht, ausfällt oder ausgeschaltet wird, warten Sie 5 Minuten bevor Sie ihn wieder einschalten, andernfalls könnte der Kompressor Schaden nehmen.

Dieses Gerät enthält das Kältemittel Isobutan (R600a), ein Naturgas mit hoher Umweltverträglichkeit, aber brennbar. Obwohl es brennbar ist, schädigt es nicht die Ozonschicht und verstärkt nicht den Treibhauseffekt. Die Verwendung dieses Kältemittels führt zu einer etwas höheren Geräusentwicklung des Gerätes. Zusätzlich zum Kompressorgeräusch können Sie den Fluss des Kältemittels hören. Dies ist unvermeidlich und hat keine negative Wirkung auf die Leistung des Gerätes. Seien Sie während des Transports vorsichtig, so dass der Kältemittelkreislauf nicht beschädigt wird. Kältemittellecks können die Augen reizen.

Besondere Hinweise

- Kinder im Alter von 3 bis 8 Jahren dürfen Kühlgeräte beladen und entladen.
- Achten Sie bei der Positionierung des Gerätes darauf, dass das Netzkabel nicht eingeklemmt oder beschädigt ist.
- Achten Sie darauf, dass sich keine Mehrfachsteckdosen oder Netzteile auf der Rückseite des Geräts befinden.

Um eine Kontamination von Lebensmitteln zu vermeiden, beachten Sie bitte die folgenden Anweisungen:

- Ein längeres Öffnen der Tür kann zu einem deutlichen Temperaturanstieg in den Fächern des Gerätes führen.
- Reinigen Sie regelmäßig Oberflächen, die mit Lebensmitteln in Berührung kommen können. Reinigen Sie Regelmäßig den Wasserablauf.
- Lagern Sie rohes Fleisch und Fisch in geeigneten Behältern im Kühlschrank, damit Fleisch und Fisch nicht mit anderen Lebensmitteln in Berührung kommt oder auf diese tropft.

Hinweise zu den Tiefkühlfächern

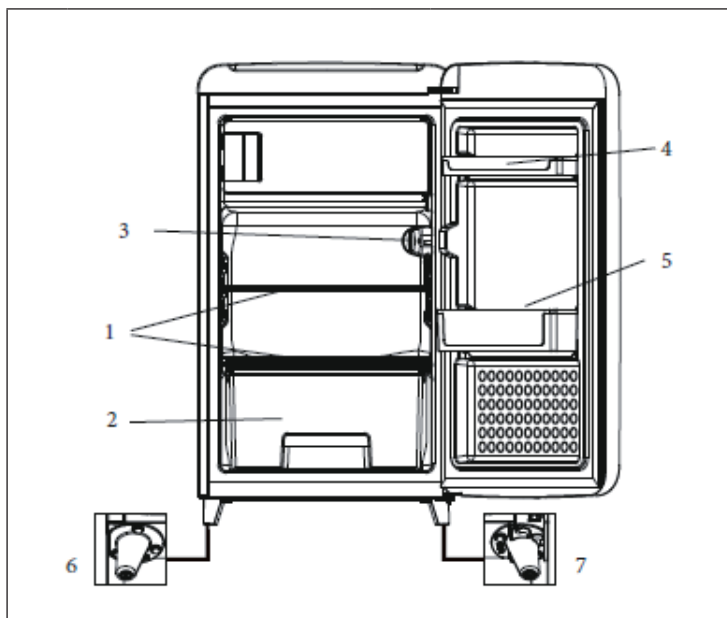
- Zwei-Sterne-Tiefkühlfächer eignen sich für die Lagerung von vorgefrorenen Lebensmitteln, die Lagerung oder Herstellung von Eiscreme und die Herstellung von Eiswürfeln.
- Ein-, Zwei- und Drei-Sterne-Tiefkühlfächer sind nicht für das Einfrieren von frischen Lebensmitteln geeignet.
- Wenn das Kühlgerät über einen längeren Zeitraum leer bleibt, schalten Sie es aus, lassen Sie es abtauen, reinigen Sie es, trocknen Sie es und lassen Sie die Tür offen, damit sich kein Schimmel im Gerät bildet.



WARNUNG

Achten Sie bei Gebrauch, Wartung und Entsorgung des Gerätes auf das linke Symbol, das sich auf der Rückseite oder am Kompressor des Gerätes befindet. Dieses Symbol warnt vor möglichen Bränden. In den Kältemittelleitungen und im Kompressor befinden sich brennbare Stoffe. Halten Sie das Gerät bei Gebrauch, Wartung und Entsorgung von Feuerquellen fern.

GERÄTEÜBERSICHT



1	Regale	5	Flaschenfach
2	Gemüsefach	6	Stellschraube (links)
3	Temperaturregler	7	Stellschraube (rechts)
4	Eierablage		

TRANSPORT UND AUFSTELLUNG

- Achten Sie darauf, dass der Kühlschrank beim Transport aufrecht ist. Wenn eine Neigung notwendig sein sollte, gehen Sie nicht über einen Winkel von 45 Grad hinaus. Sonst wird das Gerät beschädigt, was nicht nur zu einer verringerten Kühlleistung führt.
- Um Schäden am Gerät oder eine Personenverletzung zu vermeiden, muss der Kühlschrank von 2 Personen ausgepackt werden, nachdem er an einen vorher ausgewählten Ort gebracht wurde.
- Entfernen Sie das gesamte Verpackungsmaterial.
- Überprüfen Sie die Lieferung auf die Vollständigkeit hin. Nehmen Sie bei Abweichungen Kontakt mit dem Kundendienst auf.
- Achten Sie vor der Aufstellung darauf, dass der Kühlschrank keine Beschädigungen aufweist.
- Heben Sie beim Transport den Kühlschrank nicht, indem Sie ihn an der Arbeitsplatte anfassen. Vermeiden Sie so Schäden am Gerät.
- Nehmen Sie ein beschädigtes Gerät nicht in Betrieb.
- Stellen Sie den Kühlschrank an einem Ort auf, der gut belüftet ist.
- Reinigen Sie den Kühlschrank vor der ersten Inbetriebnahme (siehe „Reinigung“).
- Lassen Sie den Kühlschrank nach der Aufstellung mindestens 30 Minuten stehen, bevor Sie ihn an die Stromversorgung anschließen.

BETRIEB

Den Kühlschrank in Betrieb nehmen

Nachdem Sie den Kühlschrank an die Stromversorgung angeschlossen haben, drehen Sie den Temperaturregler im Uhrzeigersinn von der Stellung „0“ zu einer Stellung von 1 bis 7, um den Kühlschrank in Betrieb zu nehmen. In der Stellung „0“ schaltet der Kompressor sich ab.

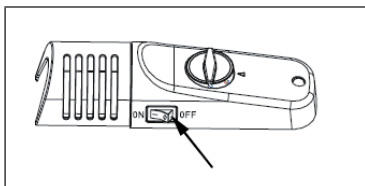
Einstellen der Temperatur

Die Temperatur im Kühlschrank regeln Sie mit dem Temperaturregler. Die Ziffern 1-7 bedeuten verschiedene Temperaturen von der niedrigsten bis zur höchsten.

0	Aus
1-2	Sommer oder Umgebungstemperatur von 25-35 °C.
3-4	Frühling, Herbst oder eine Umgebungstemperatur von 15-25 °C.
4-5	Winter oder eine Umgebungstemperatur von 5-15 °C.
6-7	Blitzfrieren

Einstellungen für Blitzkühlen

Im Winter, wenn die Zimmertemperatur sehr niedrig ist (unter 10 °C), stellen Sie den Schalter auf ON, damit das Gerät eine bessere Kühlleistung erbringt. Wenn die Raumtemperatur wieder höher ist (ab 10 °C) stellen Sie den Schalter in die Stellung OFF. Wenn Sie Blitzfrieren benötigen, stellen Sie den Schalter in die Stellung ON, Für einen Testlauf der Kühlleistung stellen Sie den Schalter auf ON.



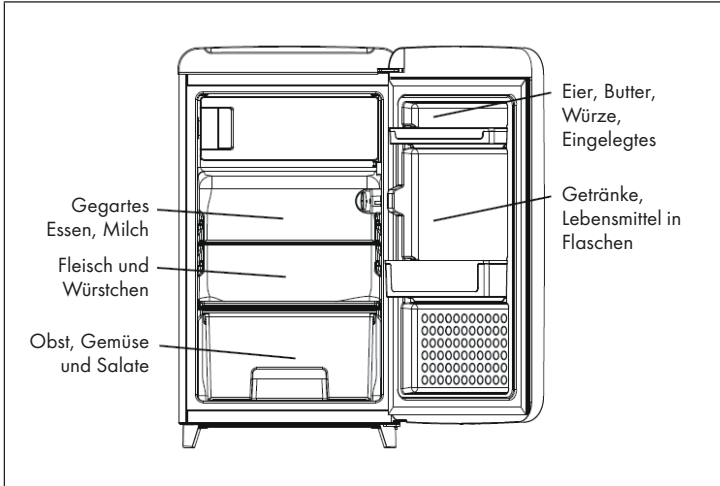
Hinweis: Der Kühlschrank braucht nach der Einstellung einige Zeit, bis er das eingestellte Temperaturniveau erreicht hat. Die Dauer hängt von verschiedenen Faktoren ab: von der Differenz der eingestellten und der bestehenden Temperatur, von der Umgebungstemperatur, von der Häufigkeit der Türöffnungen und von Menge der Lebensmittel im Kühlschrank.

Lebensmittel in den Kühlschrank legen

Wenn der Kühlschrank eingeschaltet wurde, geben Sie in den ersten 1-2 Stunden keine Lebensmittel hinein. Legen Sie die Lebensmittel zum Kühlen oder Einfrieren in den Kühlschrank, wenn die eingestellte Temperatur erreicht wurde.

Hinweis: Die Aufbewahrung im Kühlfach ist für kurze Zeit und den täglichen Verbrauch bestimmt. Auch wenn die Temperatur in den meisten Bereichen des Kühlfachs zwischen 0 und 10 °C geregelt werden kann, ist eine längere Lagerung nicht zu empfehlen. Die Lagerung im Kühlfach ist eine Kurzzeitlagerung.

DAS KÜHLFACH



Hinweise für die Lagerung im Kühlfach

- Heiße Lebensmittel müssen vor der Lagerung auf Raumtemperatur abgekühlt werden,
- Trocknen Sie Wassertropfen, bevor Sie die Lebensmittel in den Kühlschrank geben.
- Es ist zu empfehlen, das Essen vorher in geeignete Aufbewahrungsbeutel zu schweißen. Dies verhindert, das Austreten von Feuchtigkeit und bewahrt das Gemüse und Obst vor dem Verdorren und der Geschmacksveränderung.
- Lagern Sie keine übergroßen Mengen an Lebensmitteln im Kühlschrank. Die Lebensmittel sollten mit Zwischenräumen platziert werden, um die Aufbewahrung zu optimieren. Überladen Sie die Regale nicht, da sie unter enormer Last zusammenbrechen können.
- Lagern Sie das Essen nach Ihren Bedürfnissen. Essen, das täglich verzehrt wird, sollte in dem am bequemsten zu erreichenden Bereich platziert werden. Dies verringert die Öffnungszeit der Tür. Legen Sie die Speisen nicht zu dicht an die Wände.

Lagerung von Obst und Gemüse

Die Lagerungszeit verlängert sich, wenn das Gemüse mit den Wurzeln in Richtung Kältequelle gelagert wird. Die Blätter von Karotten und Rüben müssen vor der Lagerungen entfernt werden.

Flaschen

Legen Sie ein Papiertuch unter die Flaschen, bevor Sie die Flaschen hinein stellen. So wird die spätere Reinigung leichter.

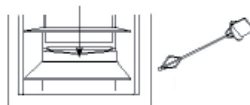
Nicht im Kühlschrank aufbewahren: Zwiebeln, Knoblauch, Ingwer und andere Wurzelgemüse werden nicht im Kühlschrank gelagert, da sie lange bei Zimmertemperatur gelagert werden können. Reife Kürbisse, Melonen, Papaya, Bananen und Ananas sollten ebenfalls nicht im Kühlschrank gelagert werden.

WARTUNG UND REINIGUNG

Das Kühlfach abtauen

Das Kühlfach enteist automatisch. Eis an der Rückwand schmilzt und fließt über den Ablauf in den Sammelbehälter ab, wo das Wasser durch die vom Kompressor abgegebene Wärme entweicht.

Halten Sie den Abfluss immer über die Gemüfefachabdeckung, um einen geregelten Fluss des Tauwassers zu ermöglichen. Verwenden Sie den Reinigungsstab, um Blockierungen zu entfernen.



Reinigung

Der Kühlschrank muss regelmäßig gereinigt werden, um die Bildung schlechter Gerüche zu vermeiden.

- Ziehen Sie vor der Reinigung den Netzstecker.
- Verwenden Sie keine harten Bürsten, Stahlbürsten, Reinigungsmittel, Benzin oder andere Lösungsmittel, heißes Wasser, Säure oder Laugen zur Reinigung.
- Wischen Sie Tropfen auf der Kühlschrankoberfläche mit einem weichen Tuch ab.
- Verwenden Sie zur Reinigung keine großen Mengen an Wasser.
- Wischen Sie den Schalter, die Lampe und den Temperaturregler mit einem weichen Tuch ab.
- Halten Sie die Türdichtung immer sauber.
- Reinigen Sie die Rückseite und die Seiten regelmäßig.

Außer Betrieb nehmen

- Wenn ein Stromausfall längere Zeit dauert, ziehen Sie den Netzstecker, nehmen Sie die Lebensmittel heraus und reinigen Sie den Kühlschrank, wie oben beschrieben.
- Halten Sie die Tür offen, wenn der Strom ausgeschaltet wurde, um zu vermeiden, dass im Kühlfach schlechte Gerüche entstehen.

Stromausfall

- Bei einem Stromausfall können Lebensmittel selbst im Sommer im Kühlschrank gelagert werden.
- Fügen Sie bei einem Stromausfall nicht noch zusätzliche Lebensmittel hinzu.
- Vermeiden Sie während eines Stromausfalls das Öffnen der Tür.
- Wenn Sie vorher von einer Stromabschaltung unterrichtet werden, stellen Sie einen Behälter mit Eiswürfeln oben ins Kühlfach.

Hinweis: Während eines Stromausfalles steigt die Temperatur im Kühlschrank und die Lagerdauer verkürzt sich.

Im Urlaub

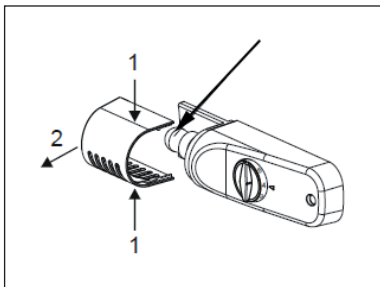
- Kurzer Urlaub: Nehmen Sie alle Lebensmittel heraus. Drehen Sie die Temperatur auf eine niedrige Stufe und gewährleisten Sie, dass die Kühlschranktür geschlossen bleibt.
- Langer Urlaub: Nehmen Sie alle Lebensmittel heraus. Ziehen Sie den Netzstecker. Wenn im Inneren Eis abtaut, reinigen und trocknen Sie das Kühlfach.

Den Kühlschrank umstellen / transportieren

- Ziehen Sie den Netzstecker. Nehmen Sie alle Lebensmittel heraus.
- Fixieren Sie die Regale und das Gemüsefach mit Klebestreifen.
- Schließen Sie die Tür und sichern Sie die Tür mit Klebeband.

Austausch der Lampe

- Trennen Sie den Netzstecker von der Stromversorgung.
- Nehmen Sie die Abdeckung der Lampe ab, indem Sie die Abdeckung an den beiden Seiten (1) greifen nach oben abziehen (2).
- Schrauben Sie die defekte Glühlampe heraus.
- Schrauben Sie die neue Glühlampe hinein. Achten Sie darauf, dass die Halterung richtig sitzt.
- Setzen Sie die Abdeckung wieder auf. Lassen Sie die Abdeckung auf beiden Seiten einrasten.



FEHLERBEHEBUNG

Problem	Mögliche Ursache	Lösungsansatz
Das Gerät läuft nicht.	Der Stecker ist nicht eingesteckt oder lose.	Stecken Sie den Stecker fest in die Steckdose.
	Die Sicherung ist raus oder kaputt.	Prüfen Sie die Sicherung.
Das Essen ist warm.	Die Temperatur ist nicht richtig eingestellt	Stellen Sie die Temperatur auf eine kühlere Stufe.
	Die Tür wurde häufig geöffnet.	Öffnen Sie die Tür so selten, wie möglich.
	Eine große Menge warmer Lebensmittel wurde in den Kühlschrank gegeben.	Stellen Sie die Temperatur auf eine kühlere Stufe.
	Das Gerät steht neben einer Wärmequelle.	Stellen Sie das Gerät an einem anderen Ort auf.
Das Gerät kühlt zu stark.	Die Temperatur ist nicht richtig eingestellt	Stellen Sie die Temperatur auf eine weniger kühle Stufe.
Ungewöhnliche Geräusche	Das Gerät steht nicht eben.	Stellen Sie die Füße richtig ein.
	Das Gerät berührt eine Wand oder einen anderen Gegenstand.	Achten Sie darauf, dass das Gerät frei steht.
	Eine Gerätekomponente berührt einen anderen Teil des Geräts.	Falls möglich versuche sie die Komponente leicht wegzudrehen.

HINWEISE ZUR ENTSORGUNG



Befindet sich die linke Abbildung (durchgestrichene Mülltonne auf Rädern) auf dem Produkt, gilt die Europäische Richtlinie 2012/19/EU. Diese Produkte dürfen nicht mit dem normalen Hausmüll entsorgt werden. Informieren Sie sich über die örtlichen Regelungen zur getrennten Sammlung elektrischer und elektronischer Gerätschaften. Richten Sie sich nach den örtlichen Regelungen und entsorgen Sie Altgeräte nicht über den Hausmüll. Durch die regelkonforme Entsorgung der Altgeräte werden Umwelt und die Gesundheit ihrer Mitmenschen vor möglichen negativen Konsequenzen geschützt. Materialrecycling hilft, den Verbrauch von Rohstoffen zu verringern.

Dear Customer,

Congratulations on purchasing this equipment. Please read this manual carefully and take care of the following hints to avoid damages. Any failure caused by ignoring the items and cautions mentioned in the instruction manual is not covered by our warranty and any liability. Scan the QR code to get access to the latest user manual and other information about the product



CONTENT

Safety Instructions 16
 Product Overview 18
 Transport and Installation 19
 Operation 19
 Cold Storage Compartment 21
 Maintenance and Cleaning 22
 Troubleshooting 25
 Hints on Disposal 26

TECHNICAL DATA

Item number	10030288, 10030289, 10031419
Power supply	220-240 V ~ 50/60 Hz

DECLARATION OF CONFORMITY

Producer:

Chal-Tec GmbH, Wallstraße 16, 10179 Berlin, Germany.



This product is conform to the following European Directives:

2014/30/EU (EMC)
 2014/35/EU (LVD)
 2011/65/EU (RoHS)
 643/2009/EC (ErP)
 1060/2010/EU (ErP)

SAFETY INSTRUCTIONS

- Check that the voltage of the power supply in your home is the same as the voltage shown on the rating label of this product.
- This appliance can be used by children aged from 8 years and above and persons with reduced physical, sensory or mental capabilities or lack of experience and knowledge if they have been given supervision or instruction concerning use of the appliance in a safe way and understand the hazards involved. Children shall not play with the appliance. Cleaning and user maintenance shall not be made by children without supervision.
- Keep ventilation opening, in the appliance enclosure or in the built-in structure, clear of obstruction.
- Do not use mechanical devices or other means to accelerate the defrosting process, other than those recommended by the manufacturer.
- Do not use electrical appliances inside the food storage compartments of the appliance, unless they are of the type recommended by the manufacturer.
- Do not damage the refrigerant circuit.
- If the supply cord is damaged, it must be replaced by the manufacturer or its service agent or a similarly qualified person in order to avoid a hazard.
- It is recommended to check regularly the supply cord for any sign of possible deterioration, and the appliance should not be used if the cable is damaged.
- To avoid injury or death from electrical shock, do not operate the appliance with wet hands, while standing on a wet surface.
- It is not recommended to use this refrigerator with an extension cord or power board. Please ensure that the appliance is plugged directly into the electrical outlet.
- When positioning the appliance, ensure that there is at least a 5 cm clearance at the sides and a 10 cm clearance at the back as this is the main outlet for heat. This will allow for adequate ventilation.
- Do not place hot food or drink into the refrigerator before it cools down to room temperature.
- Close the door immediately after putting in any items so the inside temperature will not rise dramatically.
- Keep appliance away from any heat source or direct sunlight.
- To fix stably, the appliance must be placed on a flat and solid surface. It should not be laid on any soft material.
- Do not place any other appliance on top of the refrigerator, and do not wet it.
- Do not store something like ether, methanol, gasoline, which is easy to evaporate burn or explode.
- Do not use outdoors or in wet conditions.
- Never pull the cord to disconnect it from the outlet. Grasp the plug and pull it from the outlet.
- Keep the cord away from heated surfaces.
- This appliance has been incorporated with a grounded plug. Please ensure the wall outlet in your house is well earthed.
- Connect your refrigerator to an independent electrical socket and use a safe ground wire.
- Defrost the freezer at least once a month because too much frost may affect refrigeration.
- Turn on electricity only 5 minutes later after electricity goes off. Otherwise, the compressor may be damaged.

This appliance contains the coolant isobutane (R600a), a natural gas which is environmentally friendly. Although it is flammable, it does not damage the ozone layer and does not increase the greenhouse effect. The use of this coolant has, however, led to a slight increase in the noise level of the appliance. In addition to the noise of the compressor, you might be able to hear the coolant flowing around the system. This is unavoidable, and does not have any adverse effect on the performance of the appliance. Care must be taken during the transportation and setting up of the appliance that no parts of the cooling system are damaged. Leaking coolant can damage the eyes.

Special Notes

- Children between the ages of 3 and 8 are allowed to load and unload refrigerators.
- When positioning the unit, make sure that the power cord is not pinched or damaged.
- Make sure that there are no multiple sockets or power supplies on the back of the unit.

To avoid contamination of food, please follow the instructions below:

- A prolonged opening of the door can lead to a significant rise in temperature in the compartments of the appliance.
- Regularly clean surfaces that may come into contact with food. Clean the water drain regularly.
- Store raw meat and fish in suitable containers in the refrigerator so that meat and fish do not come into contact with or drip on other foods.

Notes on the freezer compartments

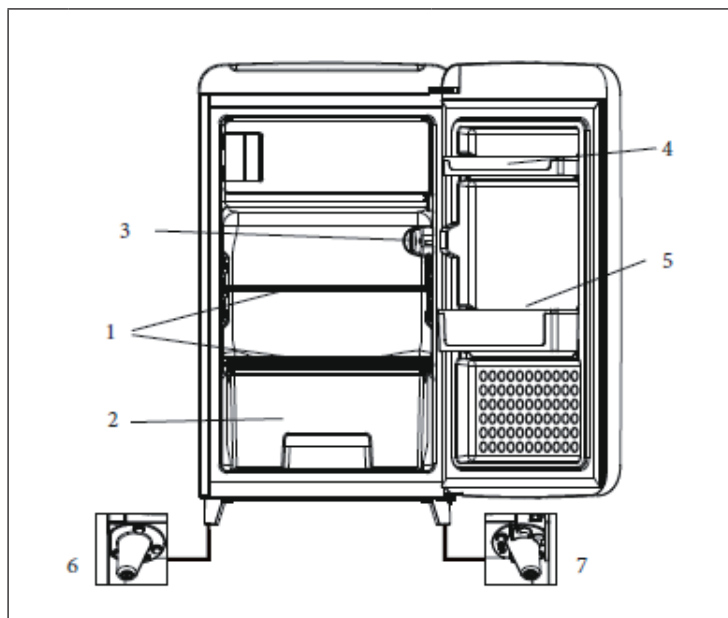
- Two-star freezer compartments are suitable for storing pre-frozen foods, storing or making ice cream and making ice cubes.
- One-, two- and three-star freezer compartments are not suitable for freezing fresh food.
- If the refrigerator remains empty for an extended period, turn it off, defrost it, clean it, dry it and leave the door open to prevent mould from forming in the appliance.



WARNING

When using, servicing and disposing of the unit, pay attention to the left symbol on the rear of the unit or on the compressor. This symbol warns of possible fires. There are flammable substances in the refrigerant lines and in the compressor. Keep the appliance away from sources of fire during use, maintenance and disposal.

PRODUCT OVERVIEW



1	Shelves	5	Bottle racks
2	Vegetable and fruit tray	6	Adjustable screw (left)
3	Temperature Controller	7	Adjustable screw (right)
4	Egg tray		

TRANSPORT AND INSTALLATION

- Make sure the refrigerator is kept upright during handling. If an inclination is required, it should not exceed 45 degrees. Otherwise the appliance may get damaged resulting not only in compromised refrigeration performance.
- To avoid product damage or personal injury, the refrigerator should be unpacked by two persons after it is located in a previously selected position.
- Remove all packing materials.
- Checking should be conducted with reference to the Packing List. Contact the local distributor if discrepancies are found.
- Before installation, make sure the refrigerator has no visible exterior damage.
- When handling the refrigerator, do not lift it by holding the worktop, to prevent any damage to the refrigerator.
- Do not start up a refrigerator that is damaged.
- Install the refrigerator in a well-ventilated place.
- Clean the refrigerator before use. (See the section "Cleaning")
- After the refrigerator has been sited and cleaned, let it stand for more than 30 minutes before connecting the power source.

OPERATION

Starting the refrigerator

After connecting to the power supply, turn the temperature controller clockwise from position 0 to any position between 1 and 7 to start the refrigerator. The refrigerator compressor will stop when the temperature controller is at position 0.

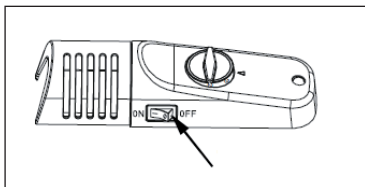
Adjusting the temperature

The temperature inside the refrigerator is adjusted by turning the temperature controller. Positions 1 to 7 represent different temperatures from the lowest to the highest.

0	Off
1-2	Summer or ambient temperature between 25-35 °c.
3-4	Spring, autumn or ambient temperature between 15-25 °c.
4-5	Winter, or ambient temperature between 5-15 °c.
6-7	Quick freeze

Instructions for heater switch

In winter, when the room temperature is below 10 °C, to make the refrigerator achieve good cooling effect, set the switch to "ON" position (with the "-" sign side down). When the room temperature is above 10 °C, please dial the switch to the "OFF" position in time, so that it can save energy. When you need fast cooling, set the switch to the "ON" position (with the "-" sign side down). fast cooling is not required, set the switch to the "OFF" position. When the standard test refrigeration capacity, the switch must be placed in the "ON" position.



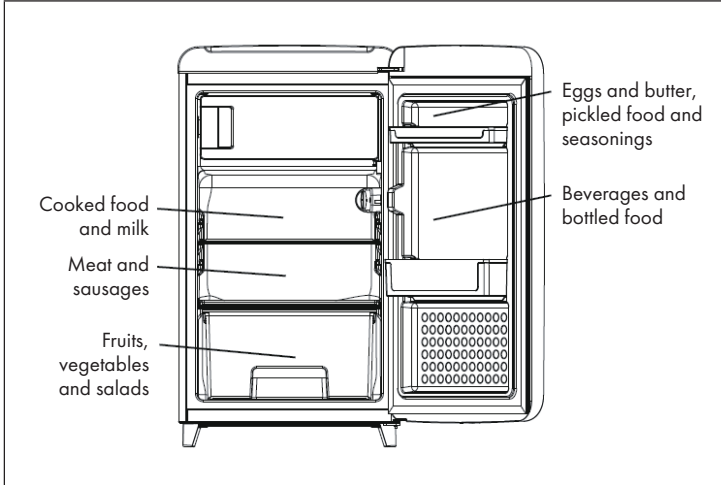
Note: Some time will be required for the refrigerator to reach the set level when temperature adjustments are made. The length of this period is determined by difference in the existing and set temperatures, the ambient temperature, the frequency with which the door is opened and closed and the amount of food in storage.

Loading the refrigerator with food

When the refrigerator is switched on, do not load food until 1~2 hours have passed. Usually, food for cold storage or deep freezing can be loaded when the temperature inside the compartment reaches the set point.

Note: Cold storage is for short-term food storage or for daily consumption. Although the temperature in most parts of the cold storage compartment can be regulated between 0 and 10 degrees Centigrade, extended periods of food storage is not recommended. Cold storage should only be used for short-term storage.

COLD STORAGE COMPARTMENT



Cautions for cold storage

- Hot food must be cooled to room temperature before storing in the refrigerator,
- Dry any water droplets on the food before placing it in the refrigerator.
- It is recommended that food be sealed in suitable storage bags before being placed in the refrigerator; this will prevent moisture in the food from evaporating and prevent vegetables and fruit from withering or altering in flavour.
- Do not store excess quantities or weights of food; food should be stored with spaces in between for better storage results. Never overload shelves, as they may collapse under excessive loads.
- Food to be stored should be sorted according to consumer requirements. Food consumed daily should be placed in the most convenient area, this will minimize opening periods for the door. Do not place food too close to the internal walls.

Storage of fruit and vegetables

Storage period will be extended if vegetables are placed with their roots towards the cold source. Leaves of carrots or turnips should be removed before storage.

Bottles

Put a wad of tissue on the bottle holder before placing bottles on it so that later cleaning is easier.

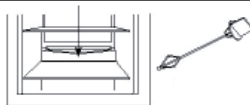
Not to be stored in the refrigerator: Onions, garlic, ginger, water chestnuts and other root vegetables should not be stored in the refrigerator, as these foods are suitable for long-term storage at normal temperatures. Ripe squash, melon, papaw, bananas and pineapples should not be stored in the refrigerator. Freezing will accelerate the ripening process.

MAINTENANCE AND CLEANING

Defrosting the cold storage compartment

The cold storage compartment is designed for automatic defrosting. Frost formed on the back wall will melt and flow via the drainpipe to the evaporating container over the compressor on the back of the refrigerator, where

Always keep the drain over the vegetable and fruit tray clear to ensure the normal flow of defrosted water. Use the rod provided to clear any blockages.



Cleaning

The refrigerator should be cleaned regularly to prevent the formation of bad odours.

- Disconnect the power before cleaning the refrigerator.
- Do not use a hard brush, steel brush, detergent, gasoline or other solvents, hot water, acid or alkali for cleaning.
- Wipe water drops on the surface of the refrigerator with a soft cloth.
- Do not use excessive amounts of water for cleaning the refrigerator
- Use a dry cloth to clean the switch, the lamp and the temperature controller.
- Always keep the rubber door seal clean.
- Clean the back and sides of the refrigerator regularly.

Cessation of Operation

- If the power failure lasts for an extended period, unplug the refrigerator and clean the refrigerator as previously described.
- Keep the door of refrigerator open when the power is turned off to prevent any food remaining in the compartment from producing bad odours.

Power failure

- Even in summer, food can be stored in the refrigerator for a few hours after a power failure.
- Do not put additional food into the refrigerator during a power failure.
- Avoid opening the door during power failures.
- If prior notice of a power failure is given, make some ice and put it in a container in the top of the cold storage compartment.

Note: temperature in the refrigerator will rise during a power failure or in the event of technical problems, and the storage period will be reduced.

During vacations

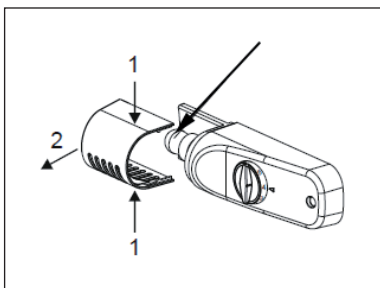
- Remove any food from refrigerator if the vacation is short. Turn the temperature selection knob to the proper position, and make sure that the door of the refrigerator is properly closed.
- If the vacation is long, take out the food from the refrigerator and disconnect the power. When the frost inside melts, clean and dry the compartment.

Moving the refrigerator

- Unplug the refrigerator. Remove any food.
- Tighten the shelf and vegetable tray with tapes.
- Tightly close the door with tape.

Replacing the bulb

- Disconnect the appliance from the mains. Switch off at the wall and withdraw the plug from the socket, or disconnect the mains fuse or remove the screw-out fuse in countries where this is appliance.
- Grasp the lamp cover at the top and at the bottom (1), and pull it forwards to remove (2). Unscrew the lamp.
- Change the lamp.
- Screw the new lamp into the connection. Make sure the safety catch is correctly fitted. Replace the lamp cover, and click it into place at the sides.



TROUBLESHOOTING

Problem	Possible cause	Solution
Appliance does not work.	Mains plug is not plugged in or is loose	Insert mains plug.
	Fuse has blown or is defective	Check fuse, replace if necessary.
The food is too warm.	Temperature is not properly adjusted.	Please look in the initial Temperature Setting section.
	Door was open for an extended period.	Open the door only as long as necessary.
	A large quantity of warm food was placed in the appliance within the last 24 hours.	Turn the temperature regulation to a colder setting temporarily.
	The appliance is near a heat source.	Please look in the installation location section.
Appliance cools too much.	Temperature is set too cold.	Turn the temperature regulation knob to a warmer setting temporarily.
Unusual noises.	Appliance is not level.	Re-adjust the feet.
	The appliance is touching the wall or other objects.	Move the appliance slightly.
	A component, e.g. a pipe, on the rear of the appliance is touching another part of the appliance or the wall.	If necessary, carefully bend the component out of the way.

HINTS ON DISPOSAL



According to the European waste regulation 2012/19/EU this symbol on the product or on its packaging indicates that this product may not be treated as household waste. Instead it should be taken to the appropriate collection point for the recycling of electrical and electronic equipment. By ensuring this product is disposed of correctly, you will help prevent potential negative consequences for the environment and human health, which could otherwise be caused by inappropriate waste handling of this product. For more detailed information about recycling of this product, please contact your local council or your household waste disposal service.

Estimado cliente:

Le felicitamos por la adquisición de este producto. Lea atentamente el siguiente manual y siga cuidadosamente las instrucciones de uso con el fin de evitar posibles daños. La empresa no se responsabiliza de los daños ocasionados por un uso indebido del producto o por haber desatendido las indicaciones de seguridad. Escanee el código QR para obtener acceso al manual de usuario más reciente y otra información sobre el producto:



ÍNDICE DE CONTENIDOS

Indicaciones de seguridad	28
Vista general del aparato	30
Transporte y colocación	31
Operación	31
El compartimento de refrigeración	33
Mantenimiento y limpieza	34
Resolución de problemas	37
Retirada del aparato	38

DATOS TÉCNICOS

Número de artículo	10030288, 10030289, 10031419
Suministro eléctrico	220-240 V ~ 50/60 Hz

DECLARACIÓN DE CONFORMIDAD

Fabricante:

Chal-Tec GmbH, Wallstraße 16, 10179 Berlín (Alemania).



Este producto cumple con las siguientes directivas europeas:

2014/30/UE (EMC)
 2014/35/UE (baja tensión)
 2011/65/UE (refundición RoHS)
 643/2009/CE (ErP)
 1060/2010/UE (ErP)

INDICACIONES DE SEGURIDAD

- Antes de utilizar el aparato, compruebe la tensión en la placa técnica del mismo. Conecte el aparato solamente a tomas de corriente que se adecuen a la tensión del mismo.
- Los niños mayores de 8 años y las personas con discapacidades físicas o psíquicas solamente podrán utilizar el aparato si han sido previamente instruidas sobre su uso y conocen las indicaciones de seguridad. Asegúrese de que los niños no jueguen con el aparato. Los niños solo podrán limpiar el aparato bajo supervisión.
- Asegúrese de que todos los orificios de ventilación estén libres y límpielos regularmente.
- No utilice dispositivos mecánicos para acelerar el proceso de descongelación.
- No introduzca en la frigorífico dispositivos eléctricos, como máquinas de cubitos de hielo.
- Asegúrese de no dañar el sistema de refrigeración.
- Si el cable de alimentación o el enchufe están dañados, deberán ser sustituidos por el fabricante, un servicio técnico autorizado o una persona igualmente cualificada.
- Compruebe regularmente el cable de alimentación. No utilice el aparato con el cable de alimentación dañado.
- No toque el aparato, el enchufe ni el cable de alimentación con las manos mojadas.
- Si puede evitarlo, no utilice cables alargadores. Si a pesar de ello es necesaria su utilización, asegúrese de que el valor en amperios del aparato conectado no supere el valor máximo de amperios de cable de alimentación.
- Deje al menos una distancia de 5 cm hacia los lados y 10 cm hacia atrás para que el aire circule correctamente.
- No introduzca alimentos calientes dentro del aparato. Deje que se enfríen primero hasta la temperatura ambiente.
- Cierre la puerta lo más rápido posible después de añadir los alimentos para evitar que se escape el frío.
- Coloque el aparato en una superficie sólida, plana y estable. No coloque el aparato sobre una superficie blanda, como una alfombra.
- No coloque objetos sobre el aparato.
- No almacene sustancias altamente explosivas dentro del aparato.
- No utilice el aparato al aire libre.
- Para desconectar el aparato no tire del cable, sino del cuerpo del enchufe.
- Asegúrese de que el cable de alimentación no entre en contacto con superficies calientes.
- Conecte el aparato solamente a tomas de corriente con toma de tierra.
- No conecte el aparato a tomas de corriente en la que ya se encuentren conectados otros dispositivos.
- Descongele el aparato con frecuencia.
- Cuando el frigorífico se apague o se produzca un corte de luz, espere 5 minutos antes de volver a encenderlo; de lo contrario, el compresor podría sufrir daños.

Este aparato contiene refrigerante isobutano (R600a), un gas natural que no es nocivo para el medioambiente pero sí inflamable. Aunque sea inflamable, no es perjudicial para la capa de ozono ni aumenta el efecto invernadero. La utilización de este refrigerante provoca un aumento de ruido del aparato. Además del ruido del compresor, podrá escuchar también el flujo del refrigerante. Este hecho es inevitable y no produce ningún efecto negativo en el rendimiento del aparato. Durante el transporte, tenga cuidado para evitar dañar el circuito de refrigeración. Las fugas de líquido refrigerante pueden irritar los ojos.

Notas especiales

- Los niños de entre 3 y 8 años pueden cargar y descargar refrigeradores.
- Cuando coloque la unidad, asegúrese de que el cable de alimentación no esté pellizcado ni dañado.
- Asegúrese de que no haya varias tomas o fuentes de alimentación en la parte posterior de la unidad.

Para evitar la contaminación de los alimentos, siga las siguientes instrucciones:

- Una apertura prolongada de la puerta puede provocar un aumento significativo de la temperatura en los compartimentos del aparato.
- Limpie regularmente las superficies que puedan entrar en contacto con los alimentos. Limpie el desagüe regularmente.
- Almacene la carne y el pescado crudos en recipientes adecuados en el refrigerador para que la carne y el pescado no entren en contacto con otros alimentos ni goteen sobre ellos.

Notas sobre los compartimentos congeladores

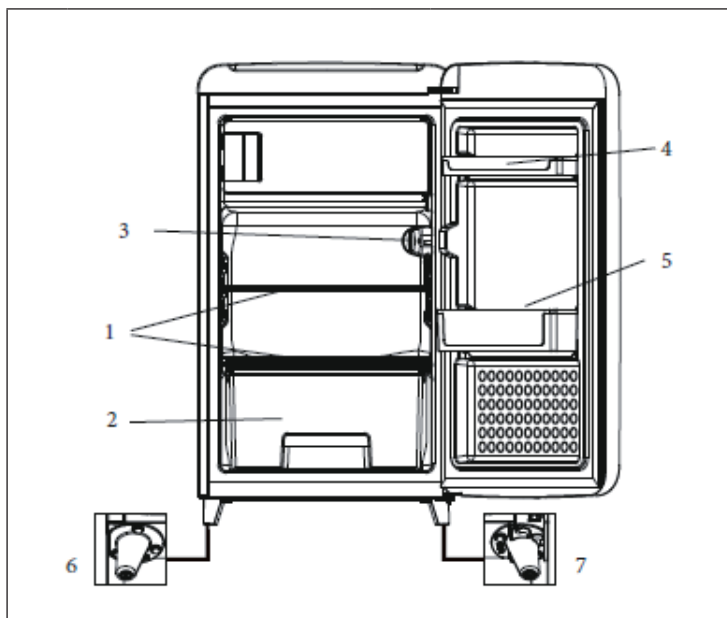
- Los congeladores de dos estrellas son adecuados para almacenar alimentos pre-congelados, almacenar o hacer helados y hacer cubitos de hielo.
- Los congeladores de una, dos y tres estrellas no son adecuados para la congelación de alimentos frescos.
- Si la nevera permanece vacía durante un tiempo prolongado, apáguela, descongélela, límpiela, séquela y deje la puerta abierta para evitar que se forme moho en el aparato.



ADVERTENCIA

Cuando utilice, repare y elimine la unidad, preste atención al símbolo izquierdo en la parte posterior de la unidad o en el compresor. Este símbolo advierte de posibles incendios. Hay sustancias inflamables en las líneas de refrigerante y en el compresor. Mantenga el aparato alejado de fuentes de fuego durante su uso, mantenimiento y eliminación.

VISTA GENERAL DEL APARATO



1	Balda	5	Compartimento para las botellas
2	Compartimento para las verduras	6	Tornillo de ajuste (izquierda)
3	Regulador de temperatura	7	Tornillo de ajuste (derecha)
4	Huevera		

TRANSPORTE Y COLOCACIÓN

- Asegúrese de que el frigorífico se mantiene en una posición vertical durante el transporte. Si debe inclinar el aparato, no lo haga más de 45 grados. De lo contrario, podría averiarlo y provocar una menor eficiencia de refrigeración.
- Para evitar daños en el aparato o lesiones, el frigorífico deberá ser desembalado por dos personas una vez que se haya colocado en el lugar seleccionado.
- Retire todo el material de embalaje.
- Compruebe que el envío contiene todas las piezas indicadas. Póngase en contacto con el servicio de atención al cliente en caso de anomalías en el envío.
- Cuando coloque el aparato, cerciórese de que el frigorífico no presenta ningún daño.
- Para transportar el aparato no lo levante sujetándolo por la placa superior. Así evitará daños en el mismo.
- No ponga en funcionamiento el frigorífico si está averiado.
- Coloque el aparato en un lugar que cuente con buena ventilación.
- Limpie el aparato antes de utilizarlo por primera vez (consulte la sección «Limpieza»).
- Tras su instalación, deje el aparato en reposo al menos 30 minutos antes de conectarlo al suministro eléctrico.

OPERACIÓN

Poner en funcionamiento el frigorífico

Cuando haya conectado el frigorífico al suministro eléctrico, gire el regulador de temperatura en el sentido de las agujas del reloj desde la posición «0» hasta las posiciones 1 a 7 para poner en funcionamiento el frigorífico. En la posición «0», el compresor se apaga.

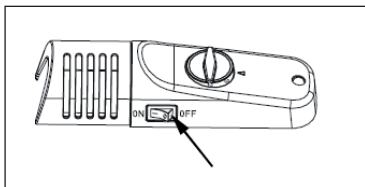
Ajuste de temperatura

Configure la temperatura del frigorífico con el regulador de temperatura. Los números 1-7 indican distintas temperaturas, desde la más baja a la más alta.

0	Apagado.
1-2	Verano o temperatura ambiente de 25-35 °C.
3-4	Primavera, otoño o temperatura ambiente de 15-25 °C.
4-5	Invierno o temperatura ambiente de 5-15 °C.
6-7	Congelación rápida.

Ajustes para refrigeración rápida

En invierno, si la temperatura ambiente es muy baja (por debajo de los 10 °C), coloque el interruptor en la posición ON para que el aparato produzca una eficiencia de refrigeración mejor. Si la temperatura ambiente aumenta (más de 10 °C) coloque el interruptor en la posición OFF. Si necesita una refrigeración rápida, coloque el interruptor en la posición ON. Para probar la potencia de refrigeración, coloque el interruptor en la posición ON.



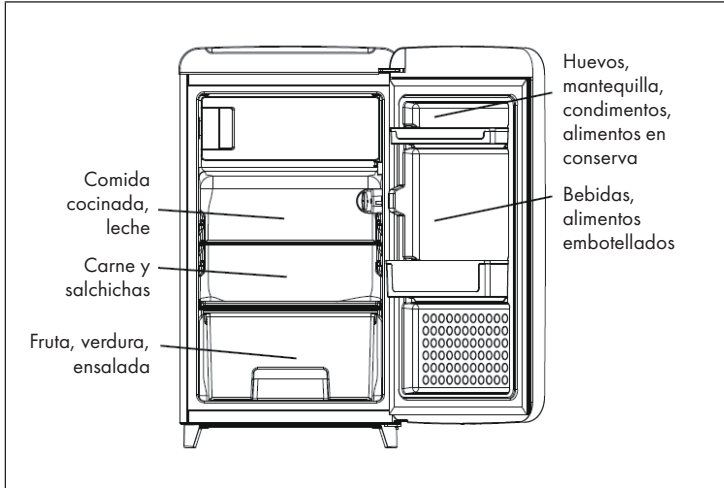
Nota: El frigorífico necesita un momento hasta alcanzar el grado de temperatura seleccionado tras realizar los ajustes. La duración del proceso depende de varios factores: la diferencia de la temperatura actual con respecto a la temperatura seleccionada, la temperatura ambiente, la frecuencia con la que abre la puerta y la cantidad de alimentos que contiene el frigorífico.

Introducir alimentos en el frigorífico

Cuando encienda el frigorífico, no introduzca ningún alimento en las primeras 1-2 horas. Para enfriar o congelar alimentos, introdúzcalos en el frigorífico cuando este haya alcanzado la temperatura seleccionada.

Nota: La conservación dentro del frigorífico es temporal y el alimento debe consumirse en los días posteriores. Aunque la temperatura en la mayor parte de las zonas del compartimento de refrigeración pueda regularse entre 0 y 10 °C, no se recomienda un almacenamiento prolongado. El almacenamiento dentro del frigorífico está concebido para un periodo breve de tiempo.

EL COMPARTIMENTO DE REFRIGERACIÓN



Indicaciones para el almacenamiento en el frigorífico

- Los alimentos calientes deben dejarse enfriar hasta alcanzar la temperatura ambiente.
- Seque las gotas de agua antes de introducir los alimentos en el frigorífico.
- Se recomienda guardar los alimentos en una bolsa de conservación adecuada. Así evitará la formación de humedad y conservará las verduras y frutas sin que se echen de perder ni pierdan su sabor.
- No almacene cantidades excesivas de alimentos en el frigorífico. Los alimentos deben colocarse con espacios entre sí para optimizar la conservación. No sobrecargue las baldas, pues podrían romperse si soportan demasiado peso.
- Almacene los alimentos de acuerdo con sus necesidades. La comida de consumo diario debe colocarse en la zona más accesible del frigorífico. Así reducirá el tiempo de abertura de la puerta. No coloque los alimentos pegados a las paredes.

Almacenamiento de frutas y verduras

El tiempo de almacenamiento se prolongará si la verdura se conserva con sus raíces en dirección a la fuente de frío. Las hojas de las zanahorias y nabos deben retirarse antes de almacenar los alimentos.

Botellas

Coloque un pañuelo de papel bajo las botellas antes de colocarlas. Así la limpieza posterior será más sencilla.

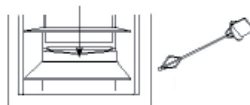
No conservar en el frigorífico: Las cebollas, el ajo, el jengibre y otros tubérculos no deben guardarse en el frigorífico, pues pueden conservarse durante un periodo prolongado a temperatura ambiente. Las calabazas, melones, papayas, plátanos y piñas maduros tampoco deben conservarse en el frigorífico

MANTENIMIENTO Y LIMPIEZA

Descongelar el compartimento de refrigeración

El compartimento de refrigeración se descongela automáticamente. El hielo de la pared trasera se derrite y fluye por el desagüe al recipiente colector, en donde el agua se evapora por el calor producido por el compresor.

Advertencia: mantenga el desagüe siempre por encima del compartimento para las verduras para facilitar un flujo regular del agua condensada. Utilice la varilla de limpieza para retirar obstrucciones.



Limpieza

El frigorífico debe limpiarse con frecuencia para evitar la formación de malos olores.

- Desconecte el enchufe antes de limpiar el aparato.
- No utilice cepillos de cerdas duras, cepillos de acero, productos de limpieza, gasolina ni otros productos disolventes, agua caliente, ácidos ni lejías para limpiar el frigorífico.
- Limpie las gotas de la superficie del frigorífico con un paño suave.
- Para limpiar el frigorífico, no utilice grandes cantidades de agua.
- Limpie el interruptor, la bombilla y el regulador de temperatura con un paño suave.
- Mantenga siempre limpia la junta de la puerta.
- Limpie la parte trasera y los laterales regularmente.

Poner el aparato fuera de servicio

- Si se produce un corte de luz durante un periodo de tiempo prolongado, desconecte el enchufe, retire los alimentos y limpie el frigorífico como se ha descrito anteriormente.
- Deje la puerta abierta cuando haya desconectado el aparato del suministro eléctrico para evitar que se formen malos olores en su interior.

Corte de luz

- En caso de un corte de luz, los alimentos pueden guardarse igualmente en el frigorífico.
- En caso de un corte de luz, no introduzca más alimentos en el frigorífico.
- Durante el corte de luz evite abrir la puerta.
- Si sabe que se va a producir un corte de luz, coloque primero un recipiente con cubitos de hielo en la parte superior del compartimento del frigorífico.

Nota: Durante el corte de luz la temperatura del interior del frigorífico aumentará y el tiempo de conservación se reducirá.

Ausencia

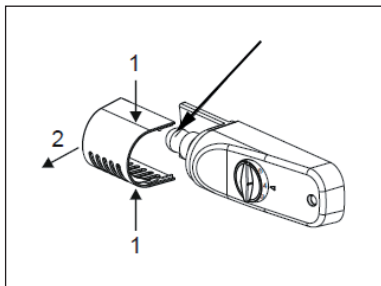
- Ausencia breve: retire todos los alimentos. Gire el regulador de temperatura hasta un nivel bajo y asegúrese de que la puerta del frigorífico está cerrada.
- Ausencia prolongada: retire todos los alimentos. Desconecte el enchufe. Si se ha formado hielo en el interior, limpie y seque el compartimento de refrigeración.

Mover/ transportar el frigorífico

- Desconecte el enchufe. Retire todos los alimentos.
- Fije las baldas y el compartimento de verduras con cinta adhesiva.
- Cierre la puerta y fijela con cinta adhesiva.

Sustitución de la bombilla

- Desconecte el enchufe del suministro eléctrico.
- Retire la cubierta de la lámpara tirando de esta por ambos lados (1) hacia adelante.
- Desenrosque la bombilla fundida.
- Enrosque la bombilla nueva. Asegúrese de que el soporte está correctamente colocado.
- Vuelva a colocar la cubierta. Deje que esta se encaje en los dos laterales.



RESOLUCIÓN DE PROBLEMAS

Problema	Posible causa	Solución de problemas
La unidad no funciona.	El enchufe no está enchufado o suelto.	Conecte el enchufe firmemente en la toma de corriente.
	El fusible se apagó o se rompió.	Revise el fusible.
La comida está caliente.	La temperatura no está ajustada correctamente.	Ajuste la temperatura a un nivel más frío.
	La puerta fue abierta frecuentemente.	Abra la puerta lo menos posible.
	Una gran cantidad de comida caliente fue metida en el frigorífico.	Ajuste la temperatura a un nivel más frío.
	La unidad está situada al lado de una fuente de calor.	Mueva la unidad a un lugar distinto.
La unidad refrigera demasiado.	La temperatura no está ajustada correctamente.	Ajuste la temperatura a un nivel menos frío.
Ruidos extraños	El dispositivo no está nivelado.	Ajuste los pies correctamente.
	La unidad toca una pared u otro objeto.	Asegúrese de que el dispositivo esté en una posición libre.
	Un componente del aparato toca otra parte del aparato.	Si es posible, intente girar ligeramente el componente hacia otro lado.

RETIRADA DEL APARATO



Si el aparato lleva adherida la ilustración de la izquierda (el contenedor de basura tachado) entonces rige la normativa europea, directiva 2012/19/UE. Este producto no debe arrojarse a un contenedor de basura común. Infórmese sobre las leyes territoriales que regulan la recogida separada de aparatos eléctricos y electrónicos. Respete las leyes territoriales y no arroje aparatos viejos al cubo de la basura doméstica. Una retirada de aparatos conforme a las leyes contribuye a proteger el medio ambiente y a las personas a su alrededor frente a posibles consecuencias perjudiciales para la salud. El reciclaje ayuda a reducir el consumo de materias primas.

Cher client,

Toutes nos félicitations pour l'acquisition de ce nouvel appareil. Veuillez lire attentivement les instructions suivantes de branchement et d'utilisation afin d'éviter d'éventuels dommages. Le fabricant ne saurait être tenu pour responsable des dommages dus au non-respect des consignes de sécurité et à la mauvaise utilisation de l'appareil. Scannez le QR-Code pour accéder à la dernière version du mode d'emploi et à d'autres informations concernant le produit:



SOMMAIRE

Consignes de sécurité 40
 Aperçu de l'appareil 42
 Transport et installation 43
 Fonctionnement 43
 La partie réfrigérante 45
 Nettoyage et entretien 46
 Résolution des problèmes 49
 Conseils pour le recyclage 50

FICHE TECHNIQUE

Numéro d'article	10030288, 10030289, 10031419
Alimentation électrique	220-240 V ~ 50/60 Hz

DÉCLARATION DE CONFORMITÉ

Fabricant :

Chal-Tec GmbH, Wallstraße 16, 10179 Berlin, Allemagne.



Ce produit est conforme aux directives européennes suivantes :

2014/30/UE (CEM)
 2014/35/UE (LVD)
 2011/65/UE (RoHS)
 643/2009/CE (ErP)
 1060/2010/UE (ErP)

CONSIGNES DE SÉCURITÉ

- Avant d'utiliser l'appareil vérifiez la tension sur la plaque signalétique. Branchez l'appareil sur des prises de tension correspondante uniquement.
- Les enfants à partir de 8 ans ainsi que les personnes dont les capacités physiques, mentales ou sensorielles sont réduites peuvent utiliser l'appareil à condition d'avoir assimilé au préalable les consignes d'utilisation et de sécurité de l'appareil transmises par une personne responsable de leur sécurité. Surveillez les enfants, ne les laissez pas jouer avec l'appareil. Les enfants sont autorisés à nettoyer l'appareil uniquement sous la surveillance d'un adulte.
- Veiller à ce que les ouvertures de ventilation restent dégagées et nettoyez-les régulièrement.
- N'utilisez qu'aucun appareil mécanique pour accélérer le processus de dégivrage.
- Ne placez aucun appareil électrique dans le réfrigérateur comme par exemple une sorbetière.
- Faites attention à ne pas endommager le circuit réfrigérant.
- Si le câble secteur ou la fiche sont endommagés, faites-les remplacer par le fabricant un service professionnel agréé ou une personne de qualification équivalente.
- Contrôlez régulièrement le bon état du câble secteur. N'utilisez pas l'appareil avec un câble secteur endommagé.
- Ne touchez pas à l'appareil, à la fiche de secteur ou au câble avec les mains mouillées.
- Si possible n'utilisez aucune rallonge électrique. Si toutefois vous y êtes contraint, veillez à ce que la puissance de la rallonge soit au moins égale à celle de l'appareil.
- Laissez tout autour de l'appareil au moins 5 cm d'espace sur les côtés et 10 cm à l'arrière pour que l'air puisse circuler librement.
- Ne placez aucun aliment chaud dans l'appareil. Laissez-les d'abord refroidir à température ambiante.
- Refermer la porte dès que possible après avoir rangé des aliments pour que le froid ne s'échappe pas.
- Placez l'appareil sur un support solide et horizontal Ne le placez pas sur un support mou, comme un tapis par exemple.
- Ne posez aucun objet sur l'appareil.
- Ne rangez aucune substance inflammable ou explosive dans l'appareil.
- N'utilisez pas l'appareil à l'extérieur.
- Pour débrancher l'appareil, ne tirez pas sur le câble, mais saisissez toujours le corps de la fiche.
- Veillez à ce que le câble secteur ne touche aucune surface chaude.
- Branchez l'appareil sur une prise de terre uniquement.
- Ne branchez pas l'appareil sur une prise déjà occupée par d'autres appareils culinaires.
- Dégivrez régulièrement le compartiment congélateur.
- Lorsque le réfrigérateur s'arrête tombe en panne ou quand vous l'éteignez, patientez 5 minutes avant de le rallumer pour ne pas risquer d'endommager le compresseur.

Cet appareil contient du liquide réfrigérant Isobutane (R600a), un gaz naturel très respectueux de l'environnement mais inflammable. Bien qu'il soit inflammable, il ne détruit pas la couche d'ozone et ne renforce pas l'effet de serre. L'utilisation de ce liquide réfrigérant provoque toutefois un niveau sonore de l'appareil légèrement plus élevé. Outre les bruits du compresseur, vous pouvez percevoir le flux du liquide réfrigérant. Cela est inévitable et n'a aucune influence négative sur la puissance de l'appareil. Faites attention pendant le transport afin de ne pas endommager le circuit réfrigérant. Les fuites de liquide réfrigérant peuvent irriter les yeux.

Remarques particulières

- Les enfants âgés de 3 à 8 ans sont autorisés à charger et décharger les réfrigérateurs.
- Lors du positionnement de l'appareil, assurez-vous que le cordon d'alimentation n'est pas pincé ou endommagé.
- Assurez-vous qu'il n'y a pas de prises multiples ou d'alimentations multiples à l'arrière de l'appareil.

Pour éviter la contamination des aliments, veuillez suivre les instructions ci-dessous :

- Une ouverture prolongée de la porte peut entraîner une augmentation significative de la température dans les compartiments de l'appareil.
- Nettoyer régulièrement les surfaces qui peuvent entrer en contact avec les aliments. Nettoyez régulièrement l'évacuation d'eau.
- Entreposer la viande et le poisson crus dans des contenants appropriés au réfrigérateur afin que la viande et le poisson n'entrent pas en contact avec d'autres aliments ni ne s'égouttent.

Remarques sur les compartiments de congélation

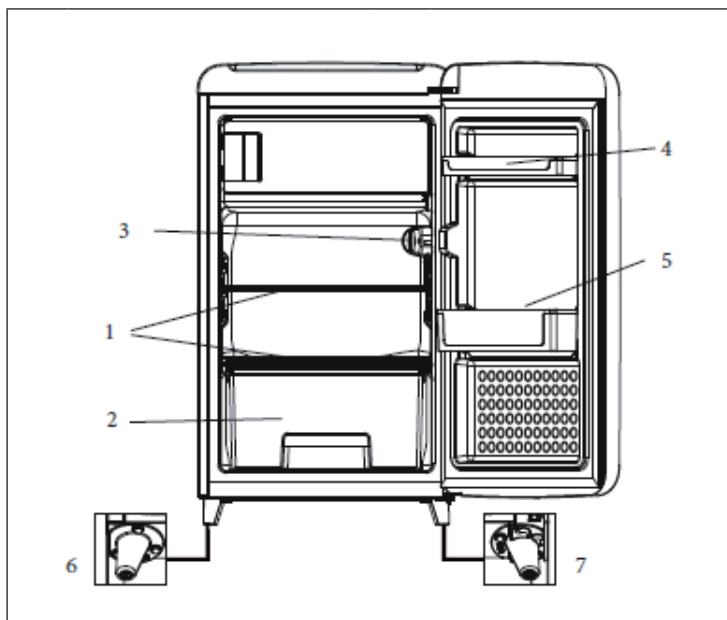
- Les compartiments de congélation à deux étoiles conviennent à la conservation des aliments pré-congelés, à la conservation ou à la fabrication de crème glacée et de glaçons.
- Les compartiments de congélation à une, deux et trois étoiles ne conviennent pas à la congélation d'aliments frais.
- Si le réfrigérateur reste vide pendant une période prolongée, éteignez-le, décongelez-le, nettoyez-le, séchez-le et laissez la porte ouverte pour éviter la formation de moisissures dans l'appareil.



AVERTISSEMENT

Lors de l'utilisation, de l'entretien et de la mise au rebut de l'appareil, faites attention au symbole de gauche à l'arrière de l'appareil ou sur le compresseur. Ce symbole avertit d'un éventuel incendie. Il y a des substances inflammables dans les conduites de fluide frigorigène et dans le compresseur. Tenez l'appareil à l'écart de toute source d'incendie pendant son utilisation, son entretien et son élimination.

APERÇU DE L'APPAREIL



1	Étagères	5	Rangement pour bouteilles
2	Bac à légumes	6	Vis de réglage (gauche)
3	Thermostat	7	Vis de réglage (droite)
4	Rangement pour œufs		

TRANSPORT ET INSTALLATION

- Veiller à maintenir le réfrigérateur à la verticale pendant son transport. S'il est toutefois nécessaire de l'incliner, ne pas le pencher à plus de 45 degrés. Sinon, l'appareil peut être endommagé de même que subir une performance de refroidissement amoindrie.
- Pour éviter tout dégât sur l'appareil ou toute blessure à personne, le réfrigérateur doit être déballé par 2 personnes une fois son emplacement d'installation choisi.
- Retirer l'ensemble de l'emballage.
- Vérifier que le contenu de la livraison est au complet. Si toute pièce fait défaut, contacter le service client.
- Avant l'installation, s'assurer que le réfrigérateur ne présente aucun dégât.
- Pendant le transport, ne pas soulever le réfrigérateur par la planche de travail. Cela permet d'éviter d'endommager l'appareil.
- Ne pas faire fonctionner un appareil endommagé.
- Installer l'appareil à un endroit bien aéré.
- Nettoyer le réfrigérateur avant la première mise en marche (cf. « Nettoyage »).
- Laisser le réfrigérateur en place sans le brancher pendant 30 minutes après son installation, puis le brancher.

FONCTIONNEMENT

Mise en marche du réfrigérateur

Une fois le réfrigérateur branché à l'alimentation électrique, tourner le thermostat dans le sens des aiguilles d'une montre, pour le faire passer de la position « 0 » à une autre entre 1 et 7, afin de mettre le réfrigérateur en marche. Le compresseur s'éteint lorsque le thermostat est réglé sur « 0 ».

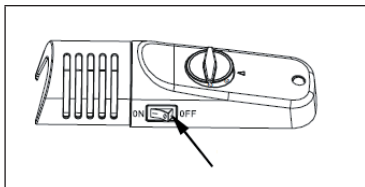
Réglage de la température

Régler la température interne du réfrigérateur avec le thermostat. Les chiffres 1-7 indiquent les différentes températures de la plus basse à la plus élevée

0	Éteint
1-2	Été ou température ambiante de 25-35 °C
3-4	Printemps, automne ou température ambiante de 15-25 °C.
4-5	Hiver ou température ambiante de 5-15 °C
6-7	Réfrigération rapide

Réfrigération rapide

En hiver, lorsque la température de la pièce est très basse (sous 10 °C), mettre l'interrupteur sur ON afin de favoriser une meilleure puissance de réfrigération. Lorsque la température ambiante est de nouveau supérieure (à partir de 10 °C), mettre l'interrupteur sur OFF. S'il est nécessaire de réfrigérer des aliments rapidement, mettre l'interrupteur sur ON. Pour tester la puissance de réfrigération, mettre l'interrupteur sur ON.



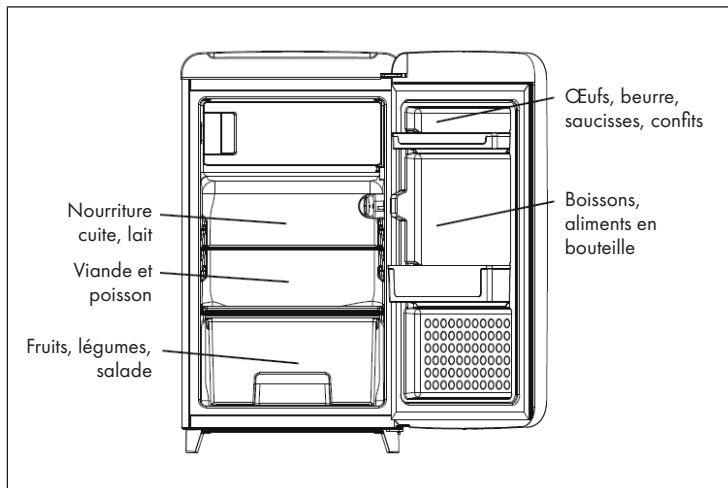
Remarque : Le réfrigérateur nécessite un peu de temps après son installation pour atteindre le niveau de température sélectionné. La durée dépend de différents facteurs : de la différence entre la température sélectionnée et la température réelle, de la température ambiante, de la fréquence à laquelle la porte est ouverte de même que de la quantité de nourriture stockée dans le réfrigérateur.

Introduire de la nourriture dans le réfrigérateur

Lorsque le réfrigérateur a été allumé, attendre 1-2 heures avant d'y introduire les aliments. Mettre les aliments dans le réfrigérateur pour les refroidir ou les congeler une fois la température sélectionnée atteinte..

Remarque : Le stockage au réfrigérateur est prévu pour une brève période et pour une utilisation quotidienne. Même lorsque la température interne du réfrigérateur peut être réglée partout entre 0 et 10 °C, le stockage de longue durée est déconseillé. Le stockage au réfrigérateur est un stockage à court terme.

LA PARTIE RÉFRIGÉRANTE



Remarques sur la conservation au réfrigérateur

- Laisser les aliments chauds refroidir à température ambiante avant de les stocker.
- Essuyer les gouttes d'eau avant d'introduire les aliments dans le réfrigérateur.
- Il est recommandé de sceller les aliments dans des sachets plastiques prévus pour la conservation de nourriture. Cela empêche l'humidité de se dégager et empêche les légumes et les fruits de se gâter et de voir leur goût s'altérer.
- Ne pas stocker de trop grandes quantités de nourriture dans le réfrigérateur. Les aliments doivent être placés dans le réfrigérateur avec des écarts entre eux afin d'optimiser la conservation. Ne pas surcharger les étagères, car celles-ci pourraient se briser sous un poids trop important.
- Ranger les aliments à sa convenance. La nourriture à consommer dans la journée doit être placée de manière facilement accessible. Ceci réduit le temps d'ouverture de la porte. Ne pas placer les aliments trop près des parois.

Stockage des fruits et légumes

La durée de conservation se prolonge lorsque les racines des légumes stockés sont dirigées vers la source du froid. Retirer les fanes de carottes et des navets avant de les stocker.

Bouteilles

Placer un papier essuie-tout sous les bouteilles avant de les ranger dans le réfrigérateur. Ceci facilite le net-toyage ultérieur.

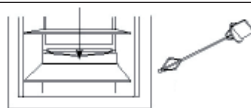
Ne pas conserver dans le réfrigérateur : Ne pas stocker les oignons, l'ail, le gingembre et les autres légumes à racine, car ils peuvent être conservés à température ambiante. De même, les potirons mûrs, les melons, les papayes, les bananes et les ananas ne doivent pas être conservés au réfrigérateur.

NETTOYAGE ET ENTRETIEN

Dégivrage du réfrigérateur

Le réfrigérateur dégivre automatiquement. La glace de la paroi du fond fond et s'écoule par le récipient collecteur, là où l'eau s'échappe grâce à la chaleur générée par le compresseur.

Toujours dégager l'espace d'évacuation de l'eau au-dessus du bac à légumes pour permettre l'écoulement fluide de l'eau de condensation.



Nettoyage

- Le réfrigérateur doit être nettoyé régulièrement pour éviter le développement de mauvaises odeurs.
- Débrancher la fiche de la prise.
- Ne pas utiliser de brosse dure, de brosse métallique, de produit d'entretien, d'essence ou de solvant, d'eau chaude, d'acide ou de lessive pour nettoyer l'appareil.
- Essuyer les gouttes d'eau à la surface du réfrigérateur à l'aide d'un chiffon doux.
- Ne pas utiliser de grande quantité d'eau pour nettoyer l'appareil.
- Essuyer l'interrupteur, la lampe et le thermostat avec un chiffon doux.
- Toujours maintenir le joint de porte propre.
- Nettoyer régulièrement l'arrière et les côtés de l'appareil.

Mise hors tension

- Lorsqu'une panne d'électricité se prolonge, débrancher la fiche, sortir les aliments du réfrigérateur et nettoyer celui-ci comme décrit ci-dessus.
- Maintenir la porte ouverte lorsque l'électricité a été coupée pour éviter que le réfrigérateur ne dégage de mauvaises odeurs.

Panne d'électricité

- En cas de panne d'électricité, les aliments peuvent être stockés dans le réfrigérateur, même en été.
- En cas de panne, ne pas ajouter d'autres aliments.
- Éviter d'ouvrir la porte en cas de panne de courant.
- Si la panne de courant est connue à l'avance, placer un récipient contenant des glaçons en haut du réfrigérateur.

Remarque : Pendant une coupure de courant, la température interne du réfrigérateur augmente et la durée de conservation se raccourcit.

Départ en vacances

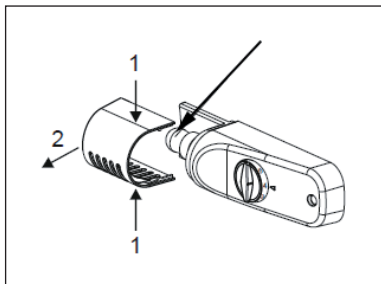
- Vacances courtes : sortir tous les aliments. Choisir la température la plus basse et s'assurer que la porte du réfrigérateur reste fermée.
- Vacances longues : sortir tous les aliments. Débrancher l'appareil. Si de la glace fond à l'intérieur, essuyer et sécher l'intérieur du réfrigérateur.

Déplacement/transport du réfrigérateur

- Débrancher l'appareil. Sortir tous les aliments.
- Fixer les étagères et le bac à légumes avec du ruban adhésif.
- Fermer la porte et la fixer avec du ruban adhésif.

Remplacement de la lampe

- Mettre l'appareil hors tension.
- Retirer le cache protecteur de la lampe en tenant le cache de chaque côté (1) et en le tirant vers soi.
- Dévisser l'ampoule défectueuse et la sortir.
- Visser la nouvelle ampoule. Veiller à ce qu'elle soit bien fixée.
- Replacer le cache protecteur. Enclencher le cache protecteur de chaque côté.



RÉSOLUTION DES PROBLÈMES

Problème	Cause possible	Solution
L'appareil ne fonctionne pas.	La fiche n'est pas branchée ou mal branchée.	Branchez correctement la fiche dans la prise.
	Le fusible s'est déclenché ou est endommagé.	Contrôlez le fusible.
Les aliments sont chauds.	La température est mal réglée	Réglez une température plus fraîche.
	La porte a été trop souvent ouverte.	Ouvrez la porte aussi peu que possible.
	Une grande quantité d'aliments chauds a été rangée dans le réfrigérateur.	Réglez une température plus fraîche.
	L'appareil est près d'une source de chaleur.	Installez l'appareil ailleurs.
L'appareil refroidit trop.	La température est mal réglée	Réglez une température moins froide.
Bruits inhabituels	L'appareil n'est pas posé bien droit.	Réglez les pieds du réfrigérateur.
	L'appareil est en contact avec le mur ou un autre objet.	Veillez à ce que l'appareil soit en pose libre.
	Un élément de l'appareil touche un autre élément.	Si possible, essayez d'éloigner légèrement le composant.

CONSEILS POUR LE RECYCLAGE



Le pictogramme ci-contre apposé sur le produit signifie que la directive européenne 2012/19/UE s'applique (poubelle à roues barrée d'une croix). Ces produits ne peuvent être jetés dans les poubelles domestiques courantes. Renseignez-vous concernant les règles appliquées pour la collecte d'appareils électriques et électroniques. Conformez-vous aux réglementations locales et ne jetez pas vos anciens produits avec les ordures ménagères. Le respect des règles de recyclage des vieux produits aide à la protection de l'environnement et de la santé de votre entourage contre les conséquences négatives possibles. Le recyclage des matériaux aide à réduire l'utilisation des matières premières.

Gentile cliente,

La ringraziamo per aver acquistato il dispositivo. La preghiamo di leggere attentamente le seguenti istruzioni per l'uso e di seguirle per evitare possibili danni tecnici. Non ci assumiamo alcuna responsabilità per danni scaturiti da una mancata osservazione delle avvertenze di sicurezza e da un uso improprio del dispositivo. Scansionare il codice QR seguente, per accedere al manuale d'uso più attuale e per ricevere informazioni sul prodotto.



INDICE

Avvertenze di sicurezza 52
 Descrizione del prodotto 54
 Trasporto e installazione 55
 Messa in funzione 55
 Frigorifero 57
 Pulizia e manutenzione 58
 Risoluzione degli errori 61
 Smaltimento 62

DATI TECNICI

Articolo numero	10030288, 10030289, 10031419
Alimentazione	220-240 V ~ 50/60 Hz

DICHIARAZIONE DI CONFORMITÀ

Produttore:

Chal-Tec GmbH, Wallstraße 16, 10179 Berlino, Germania.



Questo prodotto è conforme alle seguenti direttive europee:

2014/30/UE (EMC)
 2014/35/UE (LVD)
 2011/65/UE (RoHS)
 643/2009/CE (ErP)
 1060/2010/UE (ErP)

AVVERTENZE DI SICUREZZA

- Prima dell'uso, controllare la tensione sulla targhetta del dispositivo. Collegare il dispositivo solo ad una presa che corrisponde alla tensione indicata.
- I bambini maggiori di 8 anni, le persone con capacità fisiche, sensoriali o mentali ridotte possono utilizzare il dispositivo solo se attentamente sorvegliate o ben istruite relativamente all'utilizzo del dispositivo stesso da parte di un supervisore responsabile della loro sicurezza.
- Assicurarsi che l'apertura di ventilazione non sia ostruita e pulirla regolarmente.
- Non utilizzare apparecchi meccanici per accelerare il processo di sbrinamento.
- Non introdurre nel frigorifero apparecchi elettrici, come ad esempio macchine per il ghiaccio.
- Fare attenzione a non danneggiare il circuito del liquido refrigerante.
- Se il cavo o la spina di alimentazione sono danneggiati, farli sostituire dal produttore, da un tecnico specializzato o da un soggetto qualificato.
- Controllare regolarmente che il cavo di alimentazione non sia danneggiato. Non utilizzare il dispositivo se il cavo di alimentazione è danneggiato.
- Non toccare il dispositivo, la spina e il cavo di alimentazione con le mani bagnate.
- Non utilizzare prolunghie. Tuttavia se l'utilizzo di una prolunga dovesse essere necessario, assicurarsi che i valori ampere del dispositivo collegato non superino i valori ampere massimi del cavo di alimentazione.
- Lasciare almeno 5 cm di spazio libero intorno al dispositivo e 10 cm sul retro affinché l'aria possa circolare liberamente.
- Non introdurre alimenti caldi nel dispositivo. Far raffreddare gli alimenti a temperatura ambiente.
- Chiudere lo sportello il prima possibile dopo aver introdotto gli alimenti.
- Posizionare il dispositivo su una superficie stabile. Non collocare il dispositivo su una superficie morbida, ad esempio su un tappeto.
- Non collocare oggetti sul dispositivo.
- Non conservare sostanze infiammabili o esplosive all'interno del dispositivo.
- Non utilizzare il dispositivo all'aperto.
- Non staccare la spina tirando il cavo di alimentazione, bensì afferrare la spina alla base.
- Assicurarsi che il cavo di alimentazione non tocchi superfici calde.
- Collegare il dispositivo solo a prese dotate di messa a terra.
- Non collegare il dispositivo ad una presa alla quale sono già collegati altri apparecchi.
- Sbrinare regolarmente il congelatore.
- In caso di spegnimento o di mancanza di corrente, attendere 5 minuti prima di riaccendere il dispositivo. In caso contrario il compressore potrebbe danneggiarsi.

Questo dispositivo contiene il refrigerante isobutano (R600a), un gas naturale ecocompatibile ma infiammabile. Anche se è infiammabile, non danneggia lo strato di ozono e non aumenta l'effetto serra. Tenere presente che l'utilizzo di questo refrigerante comporta rumori del dispositivo. Oltre al rumore del compressore si può sentire anche il flusso del liquido refrigerante. Ciò è inevitabile e non ha un effetto negativo sulle prestazioni del dispositivo. Trasportare il dispositivo con cautela per evitare di danneggiare il circuito di refrigerazione. Le perdite di liquido refrigerante possono causare irritazioni agli occhi.

Note speciali

- I bambini tra i 3 e gli 8 anni possono caricare e scaricare i frigoriferi.
- Quando si posiziona l'unità, assicurarsi che il cavo di alimentazione non sia schiacciato o danneggiato.
- Assicurarsi che non vi siano prese multiple o alimentatori sul retro dell'unità.

Per evitare la contaminazione degli alimenti, seguire le seguenti istruzioni:

- Un'apertura prolungata dello sportello può portare ad un significativo aumento della temperatura nei vani dell'apparecchio.
- Pulire regolarmente le superfici che possono venire a contatto con gli alimenti. Pulire regolarmente lo scarico dell'acqua.
- Conservare la carne e il pesce crudo in appositi contenitori in frigorifero in modo che la carne e il pesce non entrino in contatto con altri alimenti o non gocciolino su altri alimenti.

Note sui vani congelatore

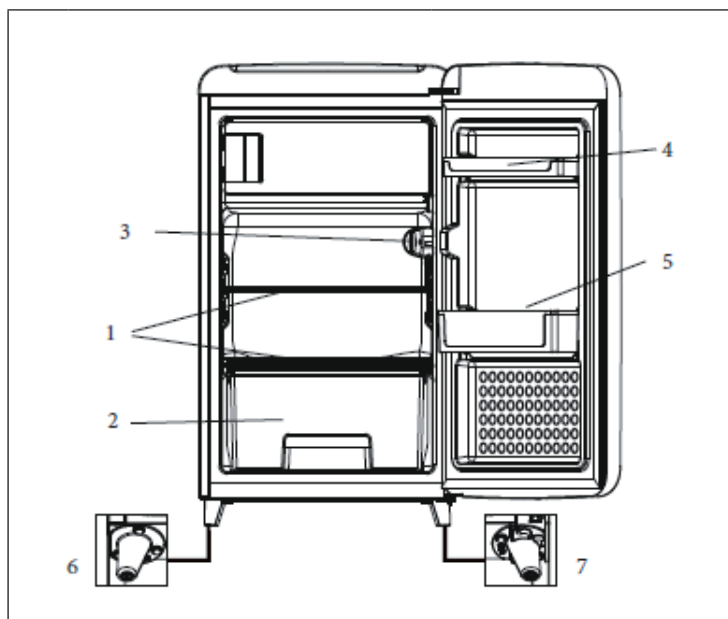
- Gli scomparti freezer a due stelle sono adatti per conservare gli alimenti pre-congelati, conservare o fare il gelato e fare i cubetti di ghiaccio.
- Gli scomparti freezer a una, due e tre stelle non sono adatti al congelamento di alimenti freschi.
- Se il frigorifero rimane vuoto per un lungo periodo di tempo, spegnerlo, sbrinarlo, pulirlo, asciugarlo, asciugarlo e lasciare aperta la porta per evitare la formazione di muffa nell'apparecchio.



ATTENZIONE

Durante l'uso, la manutenzione e lo smaltimento dell'unità, prestare attenzione al simbolo a sinistra sul retro dell'unità o sul compressore. Questo simbolo avverte di possibili incendi. Ci sono sostanze infiammabili nelle linee frigorifere e nel compressore. Tenere l'apparecchio lontano da fonti di incendio durante l'uso, la manutenzione e lo smaltimento.

DESCRIZIONE DEL PRODOTTO



1	Ripiano	5	Scomparto bottiglie
2	Scomparto verdura	6	Vite di fissaggio (sinistra)
3	Manopola temperatura	7	Vite di fissaggio (destra)
4	Ripiano uova		

TRASPORTO E INSTALLAZIONE

- Trasportare il frigorifero in posizione verticale o comunque non inclinarlo più di 45 gradi per evitare di danneggiarlo e di compromettere la capacità di refrigerazione.
- Per evitare di danneggiare il frigorifero o le persone, collocare il frigorifero nel luogo prescelto servendosi di un aiutante per disimballarlo.
- Rimuovere completamente il materiale di imballaggio.
- Controllare che tutti i componenti siano inclusi nella consegna. In caso di componenti mancanti, rivolgersi al servizio clienti.
- Prima dell'installazione, assicurarsi che il frigorifero non sia danneggiato.
- Non mettere in funzione il frigorifero se è danneggiato.
- Installare il frigorifero in un luogo ben arieggiato.
- Pulire il frigorifero prima di metterlo in funzione per la prima volta (vedere la sezione "Pulizia").
- Dopo aver posizionato il frigorifero nel luogo di installazione prescelto, attendere almeno 30 minuti prima di collegarlo alla corrente.

MESSA IN FUNZIONE

Mettere in funzione il frigorifero

Dopo aver collegato il frigorifero alla corrente, ruotare la manopola della temperatura in senso orario dalla posizione "O" ad una posizione compresa tra 1 e 7. In posizione "O" il compressore si spegne.

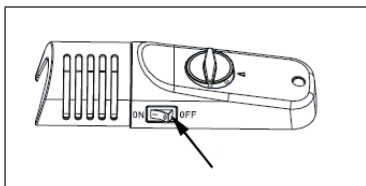
Impostare la temperatura

La temperatura del frigorifero si regola tramite l'apposita manopola. Le cifre 1-7 rappresentano i diversi livelli di temperatura impostabile (dal più basso al più elevato).

0	Off
1-2	Periodo estivo oppure temperatura ambiente compresa tra i 25 e i 35°C.
3-4	Periodo invernale oppure temperatura ambiente compresa tra i 5 e i 15°C.
4-5	Congelamento rapido
6-7	Blitzfrieren

Impostazioni per congelare rapidamente

In inverno, quando la temperatura ambiente è molto bassa (sotto i 10°C), posizionare l'interruttore su ON affinché il dispositivo raffreddi meglio. Quando la temperatura della stanza è di nuovo alta (sopra i 10°C), posizionare l'interruttore su OFF. Per congelare rapidamente, posizionare l'interruttore su ON. Per testare la capacità di refrigerazione, posizionare l'interruttore su ON.



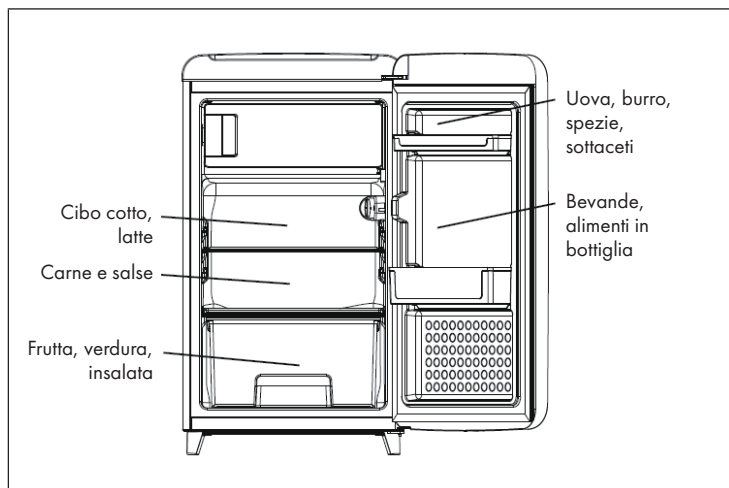
Nota: Tenere presente che è necessario un po' di tempo prima che il frigorifero raggiunga la temperatura impostata. Ciò dipende da diversi fattori: dalla differenza tra la temperatura impostata e la temperatura attuale, dalla temperatura ambiente, dalla frequenza di apertura dello sportello e dalla quantità di alimenti all'interno del frigorifero.

Introdurre gli alimenti in frigorifero

Dopo aver acceso il frigorifero, attendere 1-2 ore prima di introdurre gli alimenti. Al raggiungimento della temperatura impostata, è possibile introdurre gli alimenti.

Nota: La conservazione degli alimenti in frigorifero è per breve tempo e per il consumo quotidiano. Sebbene la temperatura negli scomparti del frigorifero possa essere regolata tra 0 e 10°C, si sconsiglia una conservazione a lungo termine. La conservazione degli alimenti nel frigorifero è per brevi periodi di tempo.

FRIGORIFERO



Note per la conservazione degli alimenti

- Far raffreddare gli alimenti caldi prima di introdurli in frigorifero.
- Asciugare gli alimenti prima di introdurli in frigorifero.
- Si consiglia di riporre gli alimenti in appositi sacchetti. Ciò impedisce la fuoriuscita di umidità e che la frutta e la verdura vadano a male o che si alteri il gusto.
- Non conservare quantità eccessive di alimenti in frigorifero. Lasciare spazio libero tra gli alimenti per una conservazione ottimale. Non sovraccaricare i ripiani poiché potrebbero crollare.
- Sistemare gli alimenti consumati quotidianamente in un punto facile da raggiungere. Ciò riduce il tempo di apertura dello sportello. Non sistemare gli alimenti troppo vicino alle pareti del frigorifero.

Conservare la frutta e la verdura

Il tempo di conservazione è maggiore se si sistema la verdura con le radici in direzione della fonte di refrigerazione. Rimuovere le foglie delle carote e delle rape prima di introdurle in frigorifero.

Bottiglie

Si consiglia di utilizzare appositi sottobottiglia per la conservazione delle bottiglie in frigorifero. Ciò rende più facile la pulizia in seguito.

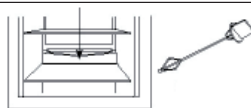
Alimenti da non conservare in frigorifero: Cipolle, aglio, zenzero e verdura con radici non devono essere conservate in frigorifero, bensì possono essere conservate a temperatura ambiente. Le zucche mature, i meloni, le papaye e l'ananas allo stesso modo non devono essere conservati in frigorifero.

PULIZIA E MANUTENZIONE

Sbrinare il frigorifero

Il frigorifero si sbrina automaticamente. Il ghiaccio che si forma sulla parete posteriore si scioglie e finisce nello scarico nel contenitore di raccolta, dove il calore generato dal compressore fa evaporare l'acqua.

Nota: tenere sempre lo scarico pulito per permettere il deflusso. Utilizzare l'apposita bacchetta per rimuovere eventuali ostruzioni.



Pulizia

Pulire regolarmente il frigorifero per evitare la formazione di cattivi odori.

- Staccare la spina dalla presa prima di eseguire qualsiasi operazione di pulizia.
- Non utilizzare spazzole dure, in acciaio, detersivi, benzina, acqua calda, acidi o sostanze chimiche.
- Asciugare le gocce d'acqua sulle superfici del frigorifero con un panno umido.
- Non utilizzare grandi quantità di acqua.
- Pulire l'interruttore, la lampadina e la manopola della temperatura con un panno morbido.
- Pulire regolarmente la guarnizione dello sportello.
- Pulire regolarmente la parte posteriore e i lati.

Mettere fuori uso il frigorifero

- In caso di mancanza di corrente prolungata, staccare la spina, rimuovere gli alimenti e pulire il frigorifero come descritto sopra.
- Quando il frigorifero è spento, lasciare aperto lo sportello per evitare la formazione di cattivi odori nel frigorifero.

Interruzione di corrente

- In caso di mancanza di corrente, gli alimenti si conservano per un paio d'ore in frigorifero anche in estate.
- Non introdurre altri alimenti nel frigorifero durante l'interruzione di corrente.
- Evitare di aprire lo sportello durante l'interruzione di corrente.
- In caso di preavviso di interruzione di corrente, mettere un contenitore con cubetti di ghiaccio nello scomparto in alto.

Nota: In caso di interruzione di corrente la temperatura nel frigorifero aumenta e il tempo di conservazione degli alimenti si riduce.

In caso di assenza

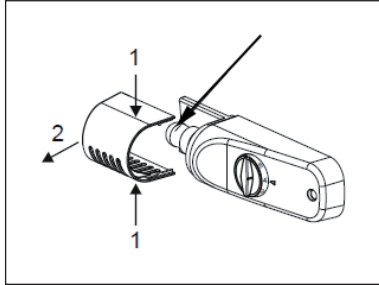
- Assenza breve: rimuovere tutti gli alimenti. Impostare una temperatura più bassa e assicurarsi che lo sportello sia chiuso correttamente.
- Assenza prolungata: rimuovere tutti gli alimenti. Staccare la spina dalla presa. Se il ghiaccio all'interno si scioglie, pulire e asciugare il frigorifero.

Spostare / trasportare il frigorifero

- Staccare la spina dalla presa. Rimuovere tutti gli alimenti.
- Fissare i ripiani e lo scomparto verdure con nastro adesivo.
- Chiudere lo sportello e fissarlo con nastro adesivo.

Sostituire la lampadina

- Staccare la spina dalla presa.
- Rimuovere il coperchio della lampadina afferrando lo da entrambi i lati (1) e tirarlo verso l'esterno.
- Svitare la lampadina.
- Avvitare la nuova lampadina. Prestare attenzione che sia inserita correttamente.
- Inserire di nuovo il coperchio premendolo ai lati.



RISOLUZIONE DEGLI ERRORI

Problema	Possibile causa	Soluzioni
Il dispositivo non funziona.	La spina non è inserita bene nella presa o è staccata.	Collegare bene la spina.
	Il fusibile è fuori posizione o guasto.	Controllare il fusibile.
Gli alimenti sono caldi.	La temperatura non è impostata correttamente.	Impostare la temperatura su un livello più freddo.
	Lo sportello è stato aperto di frequente.	Aprire lo sportello il meno possibile.
	Sono stati messi nel frigorifero numerosi alimenti caldi.	Abbassare la temperatura.
	Il dispositivo è vicino a una fonte di calore.	Spostare il dispositivo.
Il dispositivo raffredda troppo.	La temperatura non è impostata correttamente.	Impostare la temperatura su un livello meno freddo.
Rumori insoliti.	Il dispositivo non è diritto.	Regolare i piedi d'appoggio.
	Il dispositivo è in contatto con una parete o un altro oggetto.	Assicurarsi che il dispositivo non sia in contatto con nulla.
	Un componente del dispositivo è in contatto con un altro componente.	Se possibile cercare di distanziare i componenti leggermente.

SMALTIMENTO



Se sul prodotto è presente la figura a sinistra (il cassonetto dei rifiuti mobile sbarrato), si applica la direttiva europea 2012/19/UE. Questi prodotti non possono essere smaltiti con i rifiuti normali. Informarsi sulle disposizioni vigenti in merito alla raccolta separata di dispositivi elettrici ed elettronici. Non smaltire i vecchi dispositivi con i rifiuti domestici. Grazie al corretto smaltimento dei vecchi dispositivi, si proteggono il pianeta e la salute delle persone da possibili conseguenze negative. Il riciclo di materiali aiuta a ridurre il consumo di materie prime.

KLARSTEIN NIETSRK

SRSRK KLARSTEIN NIE

KLARSTEIN NIETSRK

SRSRK KLARSTEIN NIE

KLARSTEIN NIETSRK

SRSRK KLARSTEIN NIE

KLARSTEIN NIETSRK