

KLARSTEIN NIELSTREIN
TEIN NIELSTREIN KLAR
KLARSTEIN NIELSTREIN
TEIN NIELSTREIN KLAR
KLARSTEIN NIELSTREIN
TEIN NIELSTREIN KLAR
KLARSTEIN NIELSTREIN

KLARSTEIN

Elektrischer Kamin

Fireplace Heater
Chimenea eléctrica
Cheminée électrique
Camino elettrico

Hinweis: Das Gerät eignet sich nicht zur Nutzung als primäre Heizquelle.

Note: The device is not suitable for use as a primary heat source.

Remarque : l'appareil ne convient pas en tant que source principale de chauffage.

Nota: il dispositivo non è idoneo ad essere utilizzato come fonte di riscaldamento primaria.

Advertencia: el aparato no es apto para utilizar como fuente de calefacción primaria.

Sehr geehrter Kunde,

wir gratulieren Ihnen zum Erwerb Ihres Gerätes. Lesen Sie die folgenden Hinweise sorgfältig durch und befolgen Sie diese, um möglichen Schäden vorzubeugen. Für Schäden, die durch Missachtung der Hinweise und unsachgemäßen Gebrauch entstehen, übernehmen wir keine Haftung.

INHALTSVERZEICHNIS

Produktdatenblatt 4
Sicherheitshinweise 5
Vor dem ersten Betrieb 6
Montage 7
Allgemeine Bedienung 9
Display und Anzeigen 10
Inbetriebnahme und Einstellungen 11
Timer-Einstellungen 12
Reinigung und Wartung 15
Hinweise zur Entsorgung 15

English 17
Español 31
Français 45
Italiano 59

TECHNISCHE DATEN

Artikelnummer	10030743, 10032536
Stromversorgung	220-240 V ~ 50 Hz
Leistung	2000 W

KONFORMITÄTSERKLÄRUNG**Hersteller:**

Chal-Tec GmbH, Wallstraße 16, 10179 Berlin, Deutschland.



Dieses Produkt entspricht den folgenden Europäischen Richtlinien:

2014/30/EU (EMV)
 2014/35/EU (LVD)
 2011/65/EU (RoHS)
 2009/125/EG (ErP)

PRODUKTDATENBLATT

Modellkennung(en)	10030743, 10032536					
Angabe	Symbol	Wert	Einheit	Angabe	Einheit	
Wärmeleistung				Nur bei elektrischen Speicher-Einzelraumheizgeräten: Art der Regelung der Wärmezufuhr		
Nennwärmeleistung	P_{nom}	2,0	kW	Manuelle Regelung der Wärmezufuhr mit integriertem Thermostat	k.A.	
Mindestwärmeleistung	P_{min}	1,0	kW	Manuelle Regelung der Wärmezufuhr mit Rückmeldung der Raum- und/oder Außentemperatur	k.A.	
Maximale kontinuierliche Wärmeleistung	$P_{max,c}$	2,0	kW	Elektronische Regelung der Wärmezufuhr mit Rückmeldung der Raum- und/oder Außentemperatur	k.A.	
Hilfsstromverbrauch				Wärmeabgabe mit Gebläseunterstützung	k.A.	
Bei Nennwärmeleistung	$e_{l,max}$	2,0	kW	Art der Wärmeleistung/Raumtemperaturkontrolle		
Bei Mindestwärmeleistung	$e_{l,min}$	1,0	kW	Einstufige Wärmeleistung, keine Raumtemperaturkontrolle	nein	
Im Bereitschaftszustand	$e_{l,sB}$	0,48	W	Zwei oder mehr manuell einstellbare Stufen, keine Raumtemperaturkontrolle	nein	
				Raumtemperaturkontrolle mit mechanischem Thermostat	nein	
				Mit elektronischer Raumtemperaturkontrolle	nein	
				Mit elektronischer Raumtemperaturkontrolle und Tageszeitregelung	nein	
				Mit elektronischer Raumtemperaturkontrolle und Wochentagsregelung	ja	
				Sonstige Regelungsoptionen		
				Raumtemperaturkontrolle mit Präsenzerkennung	nein	
				Raumtemperaturkontrolle mit Erkennung offener Fenster	nein	
				Mit Fernbedienungsoption	nein	
				Mit adaptiver Regelung des Heizbeginns	ja	
				Mit Betriebszeitbegrenzung	nein	
Mit Schwarzkugelsensor	nein					
Kontaktangaben	Chal-Tec GmbH, Wallstraße 16, 10179, Berlin, Deutschland					

SICHERHEITSHINWEISE

- Lesen Sie sich alle Hinweise sorgfältig durch und bewahren Sie die Bedienungsanleitung zum Nachschlagen gut auf.
- Prüfen Sie vor der Benutzung die Spannung auf der Geräteplakette und schließen Sie das Gerät nur an Steckdosen an, die der Spannung des Geräts entsprechen.
- Falls das Netzkabel beschädigt ist, lassen Sie es von einer ausgebildeten Fachkraft ersetzen.
- Stellen Sie den Kamin nicht direkt unter der Steckdose auf.
- Halten Sie zu brennbaren Materialien wie Möbeln, Vorhängen oder Ähnlichem einen Meter Abstand.
- Lassen Sie das Gerät während der Benutzung nicht unbeaufsichtigt.
- Lassen Sie das Gerät nicht unbeaufsichtigt, während es an die Steckdose angeschlossen ist.
- Benutzen Sie das Gerät außerhalb der Reichweite von Kindern. Kinder dürfen das Gerät nur unter Aufsicht bedienen.
- Das Gerät ist nicht für den kommerziellen Gebrauch, sondern nur für Gebrauch im Haushalt und in ähnlichen Umgebungen vorgesehen.
- Benutzen Sie das Gerät nicht wenn es Fehlfunktionen aufweist, fallen gelassen oder in irgendeiner Form beschädigt wurde.
- Reparaturen dürfen nur von ausgebildeten Fachkräften durchgeführt werden.
- Falsch oder eigenständig ausgeführte Reparaturen stellen ein Verletzungsrisiko dar.
- Verlegen Sie das Netzkabel nicht unter Teppichen oder Läufern.
- Achten Sie darauf, dass das Netzkabel nicht über scharfe Ecken oder heiße Oberflächen verläuft.
- Decken Sie den Kamin nicht ab, um Überhitzen zu vermeiden.
- Benutzen Sie das Gerät nicht mit einem externen Timer, einer ferngesteuerten Steckdose oder einem anderen Gerät, das den Kamin automatisch ein- und ausschaltet.
- Tauchen Sie das Gerät nicht in Wasser oder andere Flüssigkeiten.
- Benutzen Sie das Gerät nicht in der Nähe von Badewannen, Duschen oder Swimmingpools.
- Benutzen Sie das Gerät nicht im Freien.
- Benutzen Sie das Gerät nicht mit nassen Händen.
- Benutzen Sie das Gerät nicht auf oder in der Nähe heißer Oberflächen.
- Benutzen Sie das Gerät nicht mit beschädigtem Netzkabel.
- Ziehen Sie vor der Reinigung den Stecker aus der Steckdose und lassen Sie das Gerät vollständig abkühlen.
- Benutzen Sie zur Reinigung keine Scheuermittel.
- Verwenden Sie nur Zubehör, das vom Hersteller ausdrücklich dafür zugelassen ist.
- Kinder, physisch und körperlich eingeschränkte Menschen sollten das Gerät nur benutzen, wenn sie vorher von einer Aufsichtsperson ausführlich mit den Funktionen und den Sicherheitsvorkehrungen vertraut gemacht wurden.
- Achten Sie darauf, dass Kinder nicht mit dem Gerät spielen.

- Heben Sie das Gerät nicht an der Frontblende hoch.
- Lassen Sie um das Gerät herum mindestens 1 Meter Platz, damit die Luft ausreichend zirkulieren kann.
- Das Gerät enthält keine Vorrichtung, die die Raumtemperatur kontrolliert. Benutzen Sie das Gerät nicht in Gegenwart von Menschen, die den Raum nicht aus eigener Kraft verlassen können.
- Halten Sie Kinder, die jünger als 3 Jahre sind vom Gerät fern.
- Kinder zwischen 3 und 8 Jahren dürfen das Gerät ein/ausschalten, sofern Sie mit der Bedienung vertraut gemacht wurden. Kinder zwischen 3 und 8 Jahren dürfen das Gerät nicht einstecken, warten oder reinigen.

**VORSICHT**

Verbrennungsgefahr! Einige Geräteteile können sehr heiß werden. Achten Sie darauf, dass Sie oder Ihre Kinder sich nicht daran verbrennen.

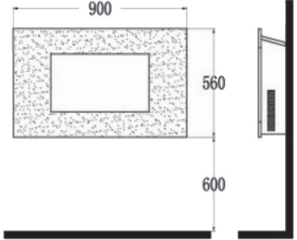
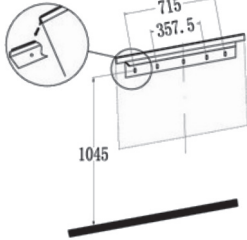
VOR DEM ERSTEN BETRIEB

Entfernen Sie das komplette Verpackungsmaterial und überprüfen Sie ob alle Teile enthalten sind. Das Montagepaket enthält kleine Teile. Halten Sie Kinder fern davon, damit sie sich nicht daran verletzen. Wir empfehlen Ihnen die Kleinteile aus dem Montagepaket in einen Behälter umzufüllen, damit Sie kein Teil verlieren.

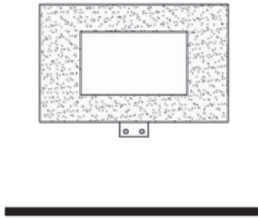
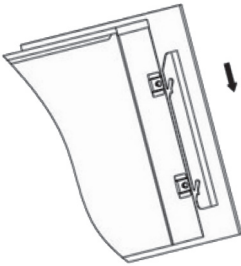
MONTAGE

Wandmontage

- Benutzen Sie das Gerät erst, wenn Sie es fest an der Wand befestigt und die Montageanleitung vollständig gelesen haben.
- Halten Sie sich unbedingt an die angegebenen Abstände in der Montageanleitung.
- Achten Sie bei der Montage darauf, dass Sie keine verdeckten Kabel beschädigen oder anbohren.
- Das Gerät wurde zur dauerhaften Wandanbringung entwickelt und muss mindestens 300 mm vom Boden entfernt angebracht werden. Die Wandhalterung muss horizontal angebracht und das Kabel nach rechts unten herausgeführt werden.

	
<p>Abbildung 1: Wir empfehlen Ihnen zum Boden hin 600 mm Platz zu lassen, damit Sie den Kamin gut im Blick haben.</p>	<p>Abbildung 2: Markieren Sie die oberen 5 Schraubenpositionen gemäß den angegebenen Abständen. Benutzen Sie während der Markierung der Bohrlöcher eine Wasserwaage.</p>

Bohren Sie die Löcher in die Wand und befestigen Sie die Wandhalterung mit den mitgelieferten Dübeln und Schrauben. Befestigen Sie die unteren Befestigungsklammern mit den kleinen schwarzen Schrauben an der Gerätebasis. Die Klammer muss so angebracht sein, dass sie gerade mit der Wand abschließt. Heben Sie das Gerät an und stellen Sie sicher, dass die obere hintere Kante in die Wandhalterung greift (siehe Kreis in Abbildung 2) und mittig sitzt. Lassen Sie das Gerät dann langsam herunter. Diese Aktion sollte von 2 Personen ausgeführt werden, um Personen- und Geräteschäden zu vermeiden.

	
<p>Abbildung 3: Markieren Sie die Bohrlöcher für die unteren Halteklammern und nehmen Sie den Kamin wieder ab. Bohren Sie die Löcher in die Wand und stecken Sie die Dübel in die Löcher. Bringen Sie den Kamin wieder wie eben beschrieben an der Wand an und befestigen Sie die unteren Klammern mit den mitgelieferten Schrauben, um das Gerät endgültig an der Wand zu befestigen.</p>	<p>Abbildung 4: Setzen Sie die Fronblende auf den Kamin. Richten Sie dafür die Schlitzlöcher der Halteklammern an den Seiten der Fronblende an den Aufhängern am Kamin aus. Führen Sie diesen Schritt mit 2 Personen aus.</p>

Montage auf dem Ständer

Anstelle der Wandbefestigung, können Sie das Gerät auch auf dem Boden aufstellen.

- Entfernen Sie dazu die Frontblende vom Gerät und legen Sie es horizontal auf einen Tisch.
- Im Unteren Teil des Gehäuses befinden sich Löcher. Richten Sie die Löcher an den Löchern des Ständers aus.
- Schrauben Sie den Ständer mit den mitgelieferten Schrauben am Gerät fest.
- Stellen Sie das Gerät auf einen ebenen, stabilen Untergrund.
- Setzen Sie die Frontblende wieder auf den Kamin. Richten Sie dafür die Schlitzlöcher der Halteklammern an den Seiten der Frontblende an den Aufhängern am Kamin aus. Führen Sie diesen Schritt mit 2 Personen aus.

ALLGEMEINE BEDIENUNG

Hinweis: Sie können den Kamin entweder über die Tasten auf dem Kamin (oben rechts) oder mit Hilfe der Fernbedienung steuern.

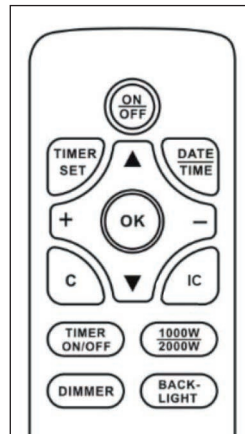
Manuelle Bedienung

- Stellen Sie den Standby-Kippschalter in die ON-Position um das Gerät einsatzbereit zu machen. Sie hören einen Piepton.
- Drücken Sie die [O/I] Taste einmal um den Feuereffekt einzuschalten, eine Indikator-LED leuchtet auf. Drücken Sie dieselbe Taste 3 Sekunden lang um die Dimm-Funktion zu aktivieren, halten Sie die Taste gedrückt bis sie mit der Helligkeit zufrieden sind.
- Drücken Sie die [POWER] Taste einmal, um die niedrige Heizstufe (1000W) einzuschalten. Drücken Sie die [POWER] Taste zweimal, um die höchste Heizstufe (2000W) einzuschalten. Drücken Sie die [POWER] Taste dreimal, um Heizung auszuschalten.
- Um die Hintergrundfarbe (7 Farben verfügbar) einzustellen, drücken Sie Taste [BACK LIGHT].

Bedienung mit der Fernbedienung

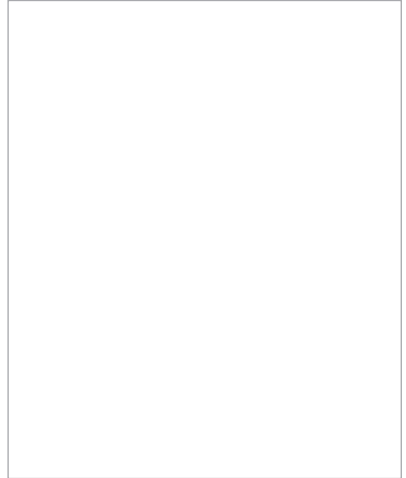
Damit die Fernbedienung funktioniert, muss der Kippschalter auf ON stehen. Ein Piepton signalisiert, dass das Gerät eingeschaltet ist.

Es dauert ein wenig, bis der Transmitter vom Receiver am Gerät erkannt wird. Drücken Sie innerhalb von 2 Sekunden nicht mehrere Tasten, damit das Gerät ordnungsgemäß funktioniert.



DISPLAY UND ANZEIGEN

- 1 Pfeil
- 2 Wochentag
- 3 Timer
- 4 Standby
- 5 Temperaturanzeige und Anzeige der Timer-Einstellungsnummer
- 6 Timer aus
- 7 Timer an
- 8 Zeitanzeige
- 9 Automatische Heizkontrolle
- 10 Flammen-Helligkeit
- 11 Heizleistung



Temperaturanzeige und Anzeige der Timer-Einstellungsnummer (5)

Normalerweise zeigt das Display die raumtemperatur an. Während dem Einstellen der Temperatur wird die eingestellte Temperatur angezeigt. Wenn Sie den Timer einstellen wird hier die Einstellungsnummer angezeigt.

Zeitanzeige (8)

Normalerweise wird die aktuelle Zeit angezeigt. Während der Timer gestellt wird, wird hier die eingestellte Timer-Zeit angezeigt.

Ein- und Aus-Timer einstellen

Während sie den Timer einstellen, werden die eingestellte Zeit und die Timer-Einstellungsnummer im Display angezeigt.

	Die Anzeige in diesem Beispiel zeigt die Startzeit von Einstellung 5.
	Die Anzeige in diesem Beispiel zeigt die Endzeit von Einstellung 5.

Flammen-Helligkeit

Die Flammen-Helligkeit kann in 5 Stufen angepasst werden und angezeigt werden.

INBETRIEBNAHME UND EINSTELLUNGEN

Gerät starten

- 1 Stecken Sie den Stecker in die Steckdose.
- 2 Legen Sie den EIN-Schalter um.
- 3 Drücken sie die [I/O] oder die [ON/OFF] Taste an der Fernbedienung, um das Gerät zu starten.
- 4 Drücken Sie einmal auf die [1000W/2000W] Taste, um die niedrige Heizleistung (1000 W) zu aktivieren, drücken Sie die taste nochmal, um die hohe Heizleistung (2000 W) zu aktivieren. Drücken Sie die Taste ein drittes Mal, um die Heizung auszuschalten.
- 5 Drücken Sie mehrmals auf die [DIMMER] Taste, um die Helligkeit zu reduzieren.
- 6 Drücken Sie auf [BACK LIGHT], um eine von 7 Hintergrundfarben auszuwählen.

Adaptive Startsteuerfunktion

Drücken Sie auf die [IC] Taste auf der Fernbedienung, um die adaptive Startsteuerfunktion zu starten. Wenn Sie diese Funktion aktivieren, passt das Gerät die Heizstufe automatisch an, basierend auf der Raumtemperatur und der eingestellten Temperatur. Wenn ein Timer eingestellt wurde, kann es sein, dass die Heizung vor dem der eingestellten Startzeit gestartet wird.

Hinweis: Die Funktion funktioniert nur, wenn ein Wochen-Timer eingestellt ist.

Datum und Zeit einstellen

- 1 Drücken Sie auf die [DATE/TIME] Taste und benutzen Sie die Tasten [▲] und [▼], um das Datum einzustellen.
- 2 Drücken Sie erneut auf [DATE/TIME] und benutzen Sie die [+/-] Tasten, um die Stunde einzustellen.
- 3 Drücken Sie erneut auf [DATE/TIME] und benutzen Sie die [+/-] Tasten, um die Minute einzustellen.
- 4 Drücken Sie auf die [OK] Taste, um die Einstellungen zu speichern.

Temperatur einstellen

Die voreingestellte Temperatur beträgt 22 °C. Drücken Sie auf die [+/-] Tasten, um eine gewünschte Temperatur zwischen 15-30 °C einzustellen.

TIMER-EINSTELLUNGEN

- Es gibt 10 verschiedene Timer-Einstellungen.
- Jede Einstellung verfügt über eine Einschalt-Zeit, eine Ausschalt-Zeit und eine Temperatureinstellung.
- Die maximal einstellbare Zeit liegt bei 23 Stunden und 50 Minuten.
- Eine Einstellung kann für einen beliebigen Tag oder mehrere Tage programmiert werden.
- Die eingestellte Zeit ist die Einschalt-Zeit. Falls die Ausschalt-Zeit am nächsten Tag ist müssen Sie nur Ausschalt-Zeit einstellen.

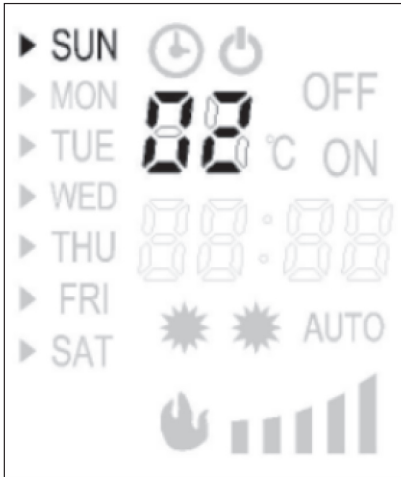
Timer-Einstellung anzeigen

- 1 Drücken Sie auf die Taste [TIMER SET].
- 2 Benutzen Sie die [+/-] Tasten, um die Einschalt-Zeiten nacheinander durchzugehen.
- 3 Um die Ausschalt-Zeit anzuzeigen, drücken Sie auf die Taste [▲].
- 4 Benutzen Sie die [+/-] Tasten, um die Ausschalt-Zeiten nacheinander durchzugehen.
- 5 Um die aktuelle Einstellung zu löschen, drücken Sie die Taste [C].

Timer-Einstellungen

(1) Einstellungsnummer auswählen

Drücken Sie auf die Taste [TIMER SET]. Die Timer-Einstellungsnummer blinkt im Display. Benutzen Sie die [+/-] Taste, um eine andere Einstellungsnummer auszuwählen. Im Beispiel wird die Einstellungsnummer [02] angezeigt.



(2) Wochentag(e) auswählen

Drücken Sie auf die Taste [TIMER SET] und der Pfeil auf der Linken Seite des Displays beginnt zu blinken. Benutzen Sie die Taste [▲] oder [▼], um den Pfeil auf den entsprechenden Wochentag zu bewegen. Drücken Sie dann auf [+], um den Wochentag zu aktivieren oder drücken Sie auf [-], um den Wochentag zu deaktivieren, bis alle Einstellungen vorgenommen wurden.

(3) Startzeit einstellen

- 1 Drücken Sie auf die Taste [TIMER SET], bis die Stundenanzeige blinkt.
- 2 Benutzen Sie die Tasten [+/-], um die Stunde einzustellen.
- 3 Drücken Sie auf die Taste [TIMER SET], bis die Minutenanzeige blinkt.
- 4 Benutzen Sie die Tasten [+/-], um die Minuten einzustellen.

(4) Endzeit einstellen

- 1 Drücken Sie auf die Taste [TIMER SET], bis die Stundenanzeige blinkt.
- 2 Benutzen Sie die Tasten [+/-], um die Stunde einzustellen.
- 3 Drücken Sie auf die Taste [TIMER SET], bis die Minutenanzeige blinkt.
- 4 Benutzen Sie die Tasten [+/-], um die Minuten einzustellen.

(5) Temperatur einstellen

Drücken Sie auf die Taste [TIMER SET], bis die Temperaturanzeige blinkt. Benutzen Sie die Tasten [+/-], um die Temperatur einzustellen. Mit [+] erhöhen Sie die Temperatur, mit der Taste [-] verringern Sie die Temperatur.

Drücken Sie zum Schluss erneut auf [TIMER SET] und drücken Sie dann auf [OK], um die Einstellungen zu speichern.

Wichtige Hinweise zum Timer

- Die Taste [TIMER ON/OFF] dient dazu den Timer ein- und auszuschalten.
- Falls der Strom kurzzeitig ausfällt oder der Stecker gezogen wird, werden die Einstellungen beibehalten, allerdings müssen Datum und Zeit neu eingestellt werden.
- Wenn der Wochen-Timer eingeschaltet ist, sollten Sie die Heizung ebenfalls einschalten, andernfalls funktioniert nur der Flammeneffekt.

Überhitzungsschutz

Das Gerät ist mit einer Überhitzungsschutz ausgestattet, der ausgelöst wird, wenn das Heizgerät überhitzt ist (z. B. durch versperrte Luftauslässe). Aus Sicherheitsgründen wird der Kamin NICHT automatisch zurückgesetzt. Um den Überhitzungsschutz zurückzusetzen, trennen Sie den Kamin vom Netz, und lassen ihn mindestens 15 Minuten lang abkühlen. Stecken Sie den Stecker wieder in die Steckdose und schalten den Kamin wieder ein.

Fehlerbehebung

Problem	Mögliche Ursache und Lösungsansatz
Der Ventilator funktioniert nicht.	Überprüfen Sie Ihre Sicherungen.
	Überprüfen Sie ob der Überhitzungsschutz ausgelöst wurde.
Der Feueffekt funktioniert nicht.	Lassen Sie das Gerät von einem qualifizierten Elektriker prüfen.

REINIGUNG UND WARTUNG

Ziehen Sie vor der Reinigung immer den Stecker aus der Steckdose und lassen Sie das Gerät vollständig abkühlen. Reinigen Sie die Oberfläche mit einem weichen, trockenen Tuch. Benutzen Sie niemals Scheuermittel.

Hinweis: Reinigen Sie das Glas mit einem weichen Tuch. Benutzen Sie keinen herkömmlichen Glasreiniger!

Dieses Produkt verwendet keine Standardbirne für den Flammeneffekt. Das Gerät verwendet ein elektronisch gesteuertes LED-System. Dieses System darf NICHT vom Benutzer nicht gewartet. Lassen Sie Reparaturen nur von einem qualifizierten Elektriker ausführen.

HINWEISE ZUR ENTSORGUNG



Befindet sich die linke Abbildung (durchgestrichene Mülltonne auf Rädern) auf dem Produkt, gilt die Europäische Richtlinie 2012/19/EU. Diese Produkte dürfen nicht mit dem normalen Hausmüll entsorgt werden. Informieren Sie sich über die örtlichen Regelungen zur getrennten Sammlung elektrischer und elektronischer Gerätschaften. Richten Sie sich nach den örtlichen Regelungen und entsorgen Sie Altgeräte nicht über den Hausmüll. Durch die regelkonforme Entsorgung der Altgeräte werden Umwelt und die Gesundheit ihrer Mitmenschen vor möglichen negativen Konsequenzen geschützt. Materialrecycling hilft, den Verbrauch von Rohstoffen zu verringern.

Das Produkt enthält Batterien, die der Europäischen Richtlinie 2006/66/EG unterliegen und nicht mit dem normalen Hausmüll entsorgt werden dürfen. Bitte informieren Sie sich über die örtlichen Bestimmungen zu gesonderten Entsorgung von Batterien. Durch regelkonforme Entsorgung schützen Sie die Umwelt und die Gesundheit ihrer Mitmenschen vor negativen Konsequenzen.

Dear Customer,

Congratulations on purchasing this equipment. Please read this manual carefully and take care of the following hints to avoid damages. Any failure caused by ignoring the mentioned items and cautions mentioned in the instruction manual are not covered by our warranty and any liability.

CONTENT

Product Data Sheet 18
 Safety Instructions 19
 Before First Use 20
 Mounting 21
 General Use 23
 Display and Indicators 24
 Operation and Settings 25
 Timer Settings 26
 Care and Cleaning 29
 Hints on Disposal 29

TECHNICAL DATA

Item number	10030743, 10032536
Power supply	220-240 V ~ 50 Hz
Power consumption	2000 W

DECLARATION OF CONFORMITY

Producer:

Chal-Tec GmbH, Wallstraße 16, 10179 Berlin, Germany.



This product is conform to the following European Directives:

2014/30/EU (EMC)
 2014/35/EU (LVD)
 2011/65/EU (RoHS)
 2009/125/EC (ErP)

PRODUCT DATA SHEET

Model identifier(s):	10030743, 10032536						
Item	Symbol	Value	Unit	Item	Unit		
Heat output				Type of heat input, for electric storage local space heaters only			
Nominal heat output	P_{nom}	2.0	kW	manual heat charge control, with integrated thermostat	N/A		
Minimum heat output	P_{min}	1.0	kW	manual heat charge control with room and/or outdoor temperature feedback	N/A		
Maximum continuous heat output	$P_{max,c}$	2.0	kW	electronic heat charge control with room and/or outdoor temperature feedback	N/A		
Auxiliary electricity consumption				fan assisted heat output			
				N/A			
At nominal heat output	$e_{l,max}$	2.0	kW	Type of heat output/room temperature control			
At minimum heat output	$e_{l,min}$	1.0	kW	single stage heat output and no room temperature control	no		
In standby mode	$e_{l,SB}$	0.48	W	Two or more manual stages, no room temperature control	no		
				with mechanic thermostat room temperature control	no		
				with electronic room temperature control	no		
				electronic room temperature control plus day timer	no		
				electronic room temperature control plus week timer	yes		
				Other control options (multiple selections possible)			
				room temperature control, with presence detection	no		
				room temperature control, with open window detection	no		
				with distance control option	no		
				with adaptive start control	yes		
				with working time limitation	no		
with black bulb sensor	no						
Contact details	Chal-Tec GmbH, Wallstraße 16, 10179, Berlin, Germany						

SAFETY INSTRUCTIONS

- Do not use the appliance until it is securely fixed as described in this manual.
- Check that the voltage indicates on the data plate corresponds with that of the local network before connecting the appliance to the mains power supply.
- If the supply cord is damaged, it must be replaced by a qualified engineer in order to avoid a hazard.
- The fireplace heater must not be positioned directly under the power socket.
- Keep furniture, curtains and other flammable material at least 1 meter away from the appliance.
- Do not leave the appliance unattended during use.
- Do not leave the appliance unattended whilst connected to the mains supply.
- Keep out of reach of children and do not allow them to operate this appliance.
- This appliance is intended for household use only and should not be used for industrial purposes.
- Do not operate this appliance after a malfunction or after being dropped or damaged in any way.
- Repairs to electrical appliances should only be performed by a qualified electrician.
- Improper repairs may place user at serious risk.
- Do not run the mains cable under carpets, rugs, etc.
- Do not allow the mains cable to hang over sharp edges or come in contact with hot surfaces.
- In order to avoid overheating, do not cover the heater.
- Do not use this heater with a programmer, timer, separate remote control system or any other device that switches the heater on automatically, since a fire risk exists if the heater is covered or positioned incorrectly.
- Never immerse the product in water or any other liquid for any reasons.
- Do not use this heater in the immediate surroundings of a bath, a shower or a swimming pool.
- Do not use the appliance outdoors.
- Do not use if you have wet hands.
- Never use the appliance on or near hot surfaces.
- Do not operate with a damaged cord.
- Before cleaning the appliance, make sure it is unplugged from the power and that it is completely cooled.
- Do not clean the appliance with abrasive chemicals.
- Never use accessories that are not recommended or supplied by the manufacturer. It could cause danger to the user or damage to the appliance.
- This appliance is not intended for use by persons (including children) with reduced Physical, sensory or mental capabilities, or lack of experience and knowledge unless they have been given supervision or instruction concerning use of the appliance by a person responsible for their safety.
- Children should be supervised to ensure that they do not play with the appliance.

- Do not lift the appliance by the front panel.
- Keep top of heater at least 1000mm away from ceiling or other objects for optimum heat ventilation.
- This heater is not equipped with a device to control the room temperature. Do not use this heater in small rooms when they are occupied by persons not capable of leaving the room on their own, unless constant supervision is provided.
- Children of less than 3 years should be kept away unless continuously supervised.
- Children aged from 3 years and less than 8 years shall only switch on/off the appliance provided that it has been placed or installed in its intended normal operating position and they have been given supervision or instruction concerning use of the appliance in a safe way and understand the hazards involved. Children aged from 3 years and less than 8 years shall not plug in, regulate and clean the appliance or perform user maintenance.



CAUTION

Risk of burns! Some parts of this product can become very hot and cause burns. Particular attention has to be given where children and vulnerable people are present.

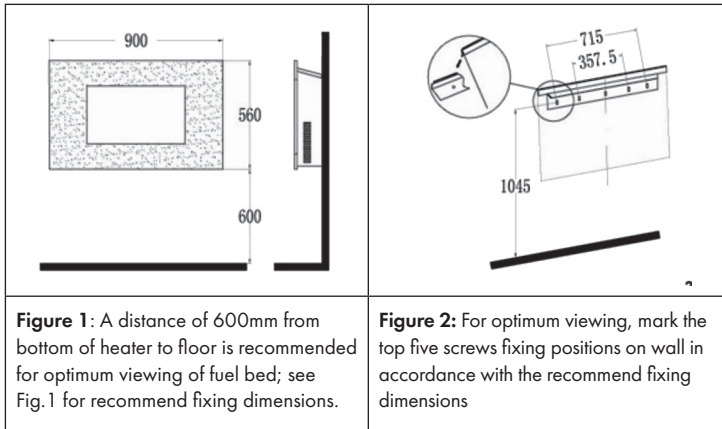
BEFORE FIRST USE

Please retain all packaging until you have checked and counted all the parts and the contents of the fixing pack against the parts list. The fixing pack contains small items, which should be kept away from young children. We suggest that you open the fixing pack and place all the contents into a container, therefore reducing the risk of losing any small pieces.

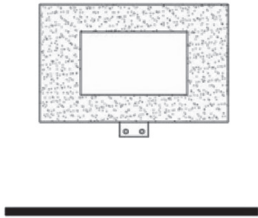
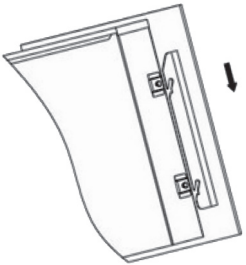
MOUNTING

Wall mounting

- Do not connect the appliance to the mains until properly fixed to the wall and the instructions are read fully.
- The minimum distances must be observed in the diagrams on the right.
- For installation of the appliance, care must be taken not to damage concealed cables.
- Please be careful whilst drilling holes.
- This appliance is designed to be permanently fixed to a wall at a minimum height of 300 mm. The wall bracket must be fitted horizontally and the cable routed to the bottom right of the heater.



Ensure that the bracket is level by using a Spirit level whilst marking out the hole positions. Drill holes with a No. six drill bit. Fix the wall bracket using that the plug and screws provided. Attach the lower fixing bracket the base of the fire using the two small black screws supplied; ensure the bracket is fitted so that it is level with the back. Carefully lift the heater up ensuring that the top rear ledge of heater engages with the wall bracket (see Fig.2 in circle) and is sitting centrally. This process should be carried out by two people to avoid injury or damage to property or the appliance. Gently bring the heater down against the wall.

	
<p>Figure 3: Mark the lower fixing bracket two fixing hole positions on the wall-see Fig.3, remove the heater. Drill the wall and insert the wall plugs. Refit the heater to the wall and fasten the bottom fixing bracket to the wall using the screws provided to permanently fix the heater in place.</p>	<p>Figure 4: Place the front surround over the front of the fire aligning the slots in the brackets at each side of the front panel with the lugs on the sides of the fire-see Fig.4. Again two people will be required for this operation.</p>

Mounting the Fireplace Stand

It is possible to install the electric fireplace on a surface, instead mounting it on the wall.

- Remove the tempered glass from the metal body.
- Place the metal body horizontally on a table.
- In the lower part of the body there are some holes; align them to the holes on the fireplace stand.
- Use the supplied screws to secure the base to the lower side of the main body.
- Place the unit on a flat and stable surface.
- With some help, install the tempered glass.
- Align the lateral hooks of the glass with the notches on the sides of the metal body.

GENERAL USE

Note: The appliance can be operated either by the switches located on the top right hand side of the fire or by the supplied remote control.

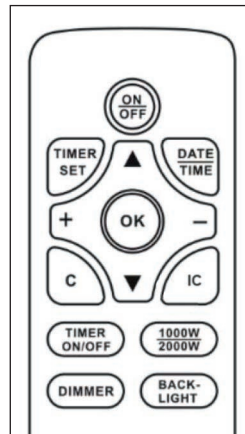
Manual Operation

- This is done by operating the switches located at the top right hand side of the fire .The standby rocker switch must first be switched on, the fire will beep to indicate that it is powered up.
- Press the O/I button once to turn on the appliance and fire effect. A red indicator light will show to indicate that the fire is ON. Press the O/I button for 3 seconds this will operate the dimmer mode, hold the button down until the desired brightness is obtained.
- Press the POWER button once for the low heat setting 1000W; press twice for the high heat setting 2000W; press three to switch off the heat setting.
- Press the BACK LIGHT button to adjust the colors of LED decoration, 7 colors available.

Remote Operation

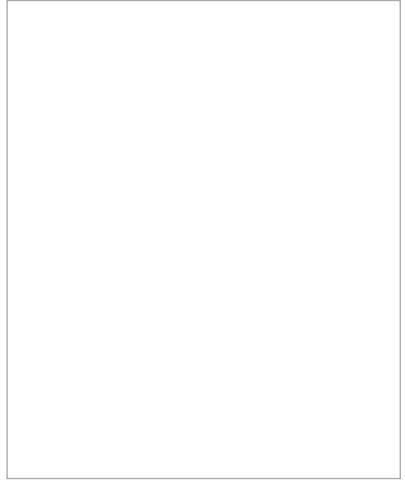
The standby rocker switch located at the top right hand side of the fire must first be switched on; the fire will beep to indicate that it is powered up.

It takes a little time for the receiver to respond to the transmitter. Do not press the buttons more than once within two seconds for the fire to operate normally.



DISPLAY AND INDICATORS

- 1 Cursor
- 2 Date
- 3 Timer
- 4 Standby
- 5 Temperature display/
serial number display
- 6 Timer off
- 7 Timer on
- 8 Time display
- 9 Automatic control of heating
- 10 Flame brightness
- 11 Heat position



Temperature and serial number display (5)


Normally it displays the room temperature; while setting the temperature, the setting temperature is displayed; When setting the timer, the serial number of the setting is displayed.

Time display (8)

Normally it is display the current time; while setting the timer, the setting time is displayed.

Timer starting and timer shutdown

While setting the timer, the setting time is displayed, and the timer is used in combination with serial number setting.

	E.g. Means the starting time of setting 5 is 23:40.
	E.g. means the shutdown time of setting 5 is 6:10.

Flame brightness

It displays the current brightness of the flame, which ranges from one to five positions.

OPERATION AND SETTINGS

Boot steps

- 1 Connect the power.
- 2 Turn on the power switch.
- 3 Press the control switch or „ON/OFF“ key of the remote controller to start up
- 4 Press the 1000W/2000W button once for the low heat setting 1000W; press twice for the high heat setting 2000W; press three to switch off the heat setting.
- 5 Press the DIMMER button to operate the dimmer mode, repeat pressing will raise and lower the brightness.
- 6 Press the BACK LIGHT button to adjust the colors of LED decoration, 7 colors available.

Adaptive start control function

Press „IC“ button on the remote controller to start or close the adaptive start control function. When turned on this function, the fireplace can automatically change the heating mode, and this is depend on the setting temperature and the room temperature. When the timer is on, it is possible to start the heating ahead of the schedule.

Note: Adaptive start control function is only working when the week timer system is power on.

The date and time setting

- 1 Press „DATE TIME“ button, then press the „▲“ or „▼“ key to select the day.
- 2 Press „DATE TIME“ button again, then press the „+“ or „-“ to set the hour
- 3 Press „DATE TIME“ button again, then press the „+“ or „-“ to set the minute
- 4 Press „OK“ button to finish the setting.

Temperature setting

The default temperature setting is 22°C, press „+“ or „-“ on the remote controller to set the temperature, which ranges is from 15°C to 30°C.

TIMER SETTINGS

- There are up to 10 kinds of timer setting.
- Each setting has its date, power-on time, shutdown time and temperature setting
- The max. time of each setting is 23 hours 50 minutes
- The setting date for each timer can be any day or more days of a week
- The setting date is the date of power-on time. If the shutdown time is on the second day, it is unnecessary to set the date, you just set the shutdown time.

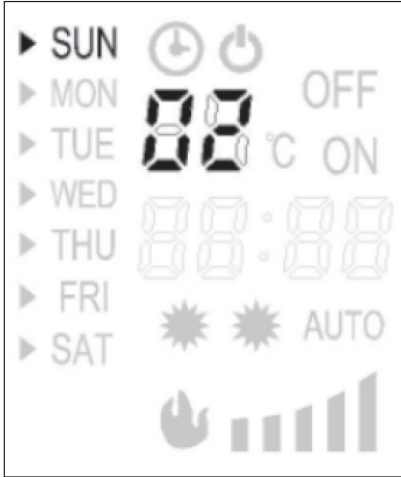
View the timer setting

- 1 Press the „TIMER SET“ button
- 2 Press the „+“ or „-“ to check the power-on time by one by one.
- 3 For checking the shutdown time, press the „▲“ button
- 4 Press the „+“ or „-“ to continue viewing
- 5 For deleting the current item of setting, press „C“ to delete this setting.

Timer setting

(1) Select the settings

Press the „TIMER SET“ button, and the serial number of setting starts blinking
Press the „+“ or „-“ to change the serial number of the setting. E.g., it is showing the setting of No.2 .



(2) Select date

Press „TIMER SET“ button once again, and the cursor on the left side of date starts blinking Press the „▲“ or „▼“ keys to move the cursor to the corresponding date, press the „+“ to add the corresponding date, or press „-“ to delete the date until you have completed the selection of all dates

(3) Set the start time

- 1 Continue to press the „TIMER SET“ button, the hour starts blinking
- 2 Press the „+“ or „-“ to adjust the hour
- 3 Continue to press the „TIMER SET“ button, the minute starts blinking
- 4 Press the „+“ or „-“ to adjust minute

(4) Set the shutdown time

- 1 Press the „TIMER SET“ button, the display is off, and the hour starts blinking.
- 2 Press the „+“ or „-“ to adjust the hour.
- 3 Continue to press the „TIMER SET“ button, the minute starts blinking.
- 4 Press the „+“ or „-“ to adjust minute.

(5) Set temperature

Then press the „TIMER SET“ button, and the temperature setting starts blinking. Then you can adjust the temperature by pressing „+“ or „-“. and „+“ button will raise the temperature, and the „-“ will lower the temperature.

Press „TIMER SET“ button to continue setting, and press „OK“ complete the setting.

Important Notes on Timer

- TIMER ON/OFF is to control the timer opening and closing
- Note 1: Restart the machine after the power is cut off, the original setting is kept, but the date and time must be reset.
- Note 2: When the week timer is power on, you should turn on the heating function, or else when the machine is working again as the timer, there will be only the flame effect working.

Safety Cut-Off

This appliance is fitted with a safety cut-off which will operate if the fire overheats (e.g. due to blocked air vents). For safety reasons, the fire will NOT automatically reset. To reset the appliance, disconnect the appliance from the mains supply for at least 15 minutes. Reconnect to the mains supply and switch on the appliance.

Troubleshooting

Symptom	Solution
No operation/no fan.	Check fuse by replacement.
	Check for safety cut-off operation.
No fire effect light.	Check the bulb by a qualified electrician.

CARE AND CLEANING

Always disconnect from the mains supply before cleaning heater. For general cleaning use a soft clean duster - never use harsh abrasive or cleaners.

Note: The glass viewing screen should be cleaned carefully with a soft cloth. DO NOT use proprietary glass cleaners.

This product does not use a standard bulb for its flame effect. The appliance uses an electronically controlled LED system to create the effect, therefore no parts need to be replaced. There are no user-serviceable parts on this appliance. Under no circumstances should the appliance be serviced by anyone other than a qualified electrician.

HINTS ON DISPOSAL



According to the European waste regulation 2012/19/EU this symbol on the product or on its packaging indicates that this product may not be treated as household waste. Instead it should be taken to the appropriate collection point for the recycling of electrical and electronic equipment. By ensuring this product is disposed of correctly, you will help prevent potential negative consequences for the environment and human health, which could otherwise be caused by inappropriate waste handling of this product. For more detailed information about recycling of this product, please contact your local council or your household waste disposal service.

Your product contains batteries covered by the European Directive. 2006/66/EC, which cannot be disposed of with normal household waste. Please check local rules on separate collection of batteries. The correct disposal of batteries helps prevent potentially negative consequences on the environment and human health.

Estimado cliente:

Le felicitamos por la adquisición de este producto. Lea atentamente el siguiente manual y siga cuidadosamente las instrucciones de uso con el fin de evitar posibles daños. La empresa no se responsabiliza de los daños ocasionados por un uso indebido del producto o por haber desatendido las indicaciones de seguridad.

ÍNDICE DE CONTENIDOS

Hoja de datos del producto	32
Indicaciones de seguridad	33
Antes del primer uso	34
Montaje	35
Configuración general	37
Vista general del aparato y teclas de control	38
Puesta en funcionamiento y configuraciones	39
Configuraciones del temporizador	40
Limpieza y cuidado	43
Retirada del aparato	43

DATOS TÉCNICOS

Número de artículo	10030743, 10032536
Suministro eléctrico	220-240 V ~ 50 Hz
Potencia	2000 W

DECLARACIÓN DE CONFORMIDAD

Fabricante:

Chal-Tec GmbH, Wallstraße 16, 10179 Berlín (Alemania).



Este producto cumple con las siguientes directivas europeas:

2014/30/UE (EMC)
 2014/35/UE (baja tensión)
 2011/65/UE (refundición RoHS)
 2009/125/CE (ErP)

HOJA DE DATOS DEL PRODUCTO

Denominación del modelo	10030743, 10032536								
Dato	Símbolo	Valor	Unidad		Dato	Unidad			
Potencia térmica				Solo con dispositivos de acumulación de calor eléctricos para abastecimiento local: Tipo de regulación del abastecimiento de calor					
Potencia térmica nominal	P_{nom}	2,0	kW	Regulación manual del abastecimiento de calor con termostato integrado:		n/a			
Potencia térmica mínima	P_{min}	1,0	kW	Regulación manual de abastecimiento de calor con aviso de temperatura ambiente y/o exterior		n/a			
Potencia térmica continua máxima	$P_{max,c}$	2,0	kW	Regulación electrónica de abastecimiento de calor con aviso de temperatura ambiente y/o exterior		n/a			
Consumo de corriente auxiliar				Disipación de calor con ventilación auxiliar			n/a		
Con potencia térmica nominal	$e_{l_{max}}$	2,0	kW	Tipo de potencia térmica/control de temperatura ambiente					
Con potencia térmica mínima	$e_{l_{min}}$	1,0	kW	Potencia térmica de un solo nivel, sin control de temperatura ambiente		no			
En modo de espera t	$e_{l_{SB}}$	0,48	W	Dos o más niveles regulables manualmente, sin control de temperatura ambiente		no			
				Control de temperatura ambiente con termostato mecánico		no			
				Con control electrónico de temperatura ambiente		no			
				Con control de temperatura ambiente y regulación del momento del día		no			
				Con control de temperatura ambiente y regulación del día de la semana		sí			
				Otras opciones de regulación					
				Control de temperatura ambiente con detección de presencia		no			
				Control de temperatura ambiente con detección de ventanas abiertas		no			
				Con opción de control remoto		no			
				Con regulación adaptable del comienzo de la calefacción		sí			
				Con limitación de tiempo de funcionamiento		no			
Con sensor de bulbo negro		no							
Información de contacto	Chal-Tec GmbH, Wallstraße 16, 10179, Berlín (Alemania)								

INDICACIONES DE SEGURIDAD

- Antes de su uso, compruebe la tensión en la placa del aparato y conéctelo solamente a tomas de corriente que se adecuen a la misma.
- En caso de que el cable de red esté dañado acuda al servicio técnico correspondiente para su recambio.
- No coloque la chimenea justo debajo de la fuente de alimentación.
- Mantenga la chimenea alejada al menos un metro de objetos que puedan arder como muebles, cortinas o similar.
- No deje el aparato funcionando sin vigilancia.
- No deje el aparato sin vigilancia si este está conectado a la toma de corriente.
- Mantenga la chimenea fuera del alcance de los niños. Los niños solo podrán utilizar el aparato acompañados de un adulto.
- Este aparato no está concebido para uso comercial, sino para uso doméstico y entornos similares.
- No utilice el aparato cuando se ha detectado un error en las funciones, cuando se ha dejado caer o si se ha visto dañado de alguna manera.
- Las reparaciones deberá realizarlas un servicio técnico cualificado.
- Las reparaciones deficientes o realizadas por cuenta propia representan un riesgo de lesiones.
- No oculte el cable de red bajo alfombras.
- Asegúrese de que el cable de red no pasa por bordes puntiagudos o superficies muy calientes.
- No cubra la chimenea para evitar sobrecalentamiento.
- No utilice el aparato con un temporizador externo, una fuente de alimentación con control remoto u otro objeto similar que encienda o apague la chimenea automáticamente.
- No sumerja el aparato en agua u otros líquidos.
- No utilice el aparato cerca de bañeras, duchas o piscinas.
- No utilice el aparato al aire libre.
- No utilice el aparato con las manos mojadas.
- No utilice el aparato cerca de superficies muy calientes.
- No utilice el aparato con el cable de red deteriorado.
- Antes de limpiar la chimenea, desenchúfela de la toma de corriente y deje que se enfríe.
- No utilice productos abrasivos para limpiar la chimenea.
- Utilice solamente accesorios recomendados expresamente por el fabricante.
- Los niños y las personas con discapacidades físicas o psíquicas podrán utilizar el aparato si anteriormente han recibido instrucciones sobre el uso del mismo y se hayan acostumbrado a las advertencias de seguridad y a su manejo.
- Asegúrese de que los niños no juegan con el aparato.

- No levante el aparato sujetándolo por la pantalla frontal.
- Deje al menos un metro de espacio alrededor del aparato para lograr una ventilación suficiente.
- El aparato no cuenta con ninguna función que controle la temperatura ambiente. No utilice el aparato cuando en la sala se encuentren personas que no puedan abandonarla por sí mismas.
- Mantenga a los niños menores de 3 años alejados de la chimenea.
- Los niños de entre 3 y 8 años pueden encender y apagar el aparato una vez hayan recibido instrucciones sobre el uso del mismo. No obstante, estos no podrán enchufar, limpiar o reparar el aparato.



ATENCIÓN

Superficie caliente, riesgo de quemaduras. Algunas partes del aparato pueden alcanzar temperaturas muy altas. Asegúrese de que tanto usted como sus hijos no se queman con ellas.

ANTES DEL PRIMER USO

Retire todo el embalaje y compruebe que no falta ninguna pieza. El paquete de montaje contiene piezas pequeñas. Mantenga alejados a los niños para evitar lesiones. Le recomendamos que guarde las piezas pequeñas del paquete de montaje en un recipiente para evitar que se extravíen.

MONTAJE

Montaje en pared

- Utilice el aparato solamente tras haberlo fijado completamente a la pared y haber leído las instrucciones de montaje.
- Cíñase a las distancias estipuladas en el manual de montaje.
- Durante la instalación, asegúrese de que no dañe o perfora cables ocultos.
- El aparato se ha diseñado para una colocación en pared permanente y debe colocarse a un mínimo 300 mm de distancia del suelo. El soporte de la pared debe estar situado horizontalmente y el cable deberá colocarse abajo a la derecha.

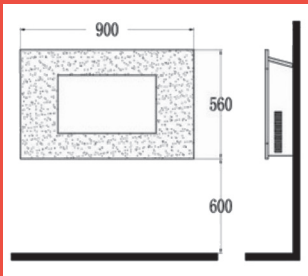


Ilustración 1 : le recomendamos que deje una distancia de 600 mm del suelo para que pueda tener la chimenea a vista.

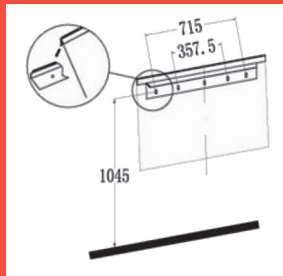
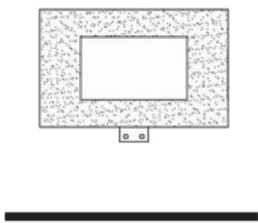
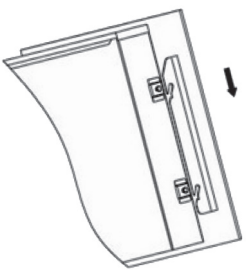


Ilustración 2 : marque las cinco posiciones para los tornillos superiores de acuerdo con las distancias establecidas. Para esta acción, utilice un nivel.

Perfore la pared y fije el soporte con los tornillos y tacos incluidos en el paquete. Coloque las fijaciones inferiores con los tornillos pequeños negros en la base del aparato. Las fijaciones deben colocarse de tal manera que queden pegadas a la pared. Levante el aparato y asegúrese de que los salientes traseros de la parte superior encajan con el soporte de la pared (ver detalle en ilustración 2) y están centrados. Suelte poco a poco el aparato. Se recomienda que esta acción la realicen dos personas para evitar daños materiales o lesiones.

 <p>Ilustración 3 muestra una pantalla rectangular con un recorte central. Hay dos pequeños cuadrados marcados en la parte inferior, uno a cada lado del centro. Debajo de la pantalla hay una línea horizontal gruesa que representa una superficie plana.</p>	 <p>Ilustración 4 muestra la pantalla siendo insertada en la chimenea. Se ven los ganchos laterales de la pantalla encajando en las ranuras de la chimenea. Una flecha negra apunta hacia abajo, indicando la dirección de inserción.</p>
<p>Ilustración 3 : marque los agujeros para perforar para las sujeciones inferiores y retire la chimenea. Perfore la pared e introduzca los tacos en los agujeros. Coloque la chimenea de nuevo en la pared tal y como se ha descrito y fije las sujeciones con los tornillos incluidos en el paquete para fijar el aparato a la pared.</p>	<p>Ilustración 4 : coloque la pantalla en la chimenea. Para ello oriente las ranuras de las sujeciones situadas a los lados de la pantalla frontal hacia los colgadores situados en la chimenea. Realice este paso con la ayuda de otra persona.</p>

Montaje en soporte

En lugar de la fijarlo en la pared, puede instalar el aparato en el suelo.

- Retire la pantalla del aparato y colóquela horizontalmente en una mesa.
- En la parte inferior de la carcasa encontrará unos agujeros. Sitúe estos agujeros encima de los agujeros del soporte.
- Atornille el soporte a la chimenea con los tornillos incluidos en el paquete.
- Coloque el aparato en una superficie plana y estable.
- Vuelva a colocar la pantalla frontal en la chimenea. Para ello alinee los ganchos laterales de la pantalla con las ranuras de la chimenea. Realice este paso con la ayuda de otra persona.

CONFIGURACIÓN GENERAL

Atención: Puede controlar el aparato a través de los botones situados en la parte superior derecha de la chimenea o mediante el mando a distancia suministrado.

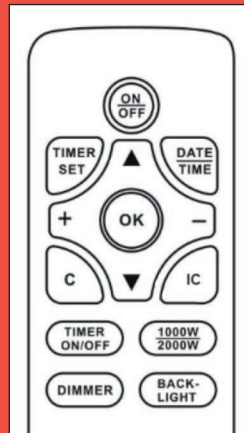
Manejo manual

- Coloque el interruptor Standby en posición ON para encender la chimenea. Escuchará un pitido.
- Pulse una vez el botón [O/I] para activar el efecto de llamas. Se encenderá un indicador LED. Pulse el mismo botón durante 3 segundos para activar el modo atenuación. Mantenga el botón pulsado hasta conseguir la luz deseada.
- Pulse una vez el botón [POWER] para encender la calefacción de baja potencia (1000 W). Pulse dos veces el botón [POWER] para encender la calefacción de alta potencia (2000 W). Pulse una tercera vez el botón [POWER] para apagar la calefacción.
- Para ajustar el color de fondo (7 colores disponibles), pulse el botón [BACK LIGHT].

Mando a distancia

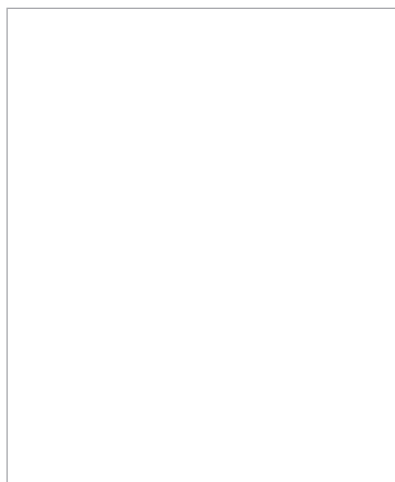
Antes de poder utilizar el mando a distancia, coloque el interruptor en posición ON. Un pitido indica que el aparato está encendido.

Se necesitará un tiempo hasta que el receptor del aparato reconozca al emisor. No pulse ningún botón en el intervalo de dos segundos para que el aparato funcione correctamente.



VISTA GENERAL DEL APARATO Y TECLAS DE CONTROL

- 1 Flecha
- 2 Día de la semana
- 3 Temporizador
- 4 Standby
- 5 Indicador de temperatura y números de ajuste del temporizador
- 6 Temporizador apagado
- 7 Temporizador encendido
- 8 Hora
- 9 Control automático de calefacción
- 10 Luminosidad de las llamas
- 11 Potencia de calefacción



Indicador de temperatura y números de ajuste del temporizador (5)


Normalmente, la pantalla muestra la temperatura ambiente. Al configurar la temperatura, se muestra la temperatura configurada. Al configurar el temporizador, se indican los números de ajuste del temporizador.

Hora (8)

Normalmente, se indica la hora actual. Al configurar el temporizador, se indica la hora configurada del temporizador.

Encender/Apagar el temporizador

Al configurar el temporizador, se indican en la pantalla la hora configurada y los números de ajuste del temporizador.

	En este ejemplo, se muestra la hora de inicio del ajuste 5.
	En este ejemplo, se muestra la hora de finalización del ajuste 5.

Luminosidad de las llamas

La luminosidad de las llamas dispone de 5 niveles y su ajuste se indica en la pantalla.

PUESTA EN FUNCIONAMIENTO Y CONFIGURACIONES

Poner el aparato en marcha

- 1 Introduzca el cable de alimentación en la toma de corriente.
- 2 Pulse el interruptor de encendido.
- 3 Pulse el botón [I/O] o [ON/OFF] en el mando a distancia para encender el aparato.
- 4 Pulse una vez el botón [1000W/2000W] para encender la calefacción de baja potencia (1000 W). Pulse otra vez el mismo botón para encender la calefacción de alta potencia (2000 W). Vuelva a pulsar el mismo botón para apagar la calefacción.
- 5 Pulse varias veces el botón [DIMMER] para ajustar el brillo.
- 6 Pulse el botón [BACK LIGHT] para elegir 1 de los 7 colores de fondo.

Función de inicio adaptable

Pulse el botón [IC] en el mando a distancia para iniciar la función de inicio adaptable. Cuando esta función está activada, el aparato ajusta automáticamente la potencia de calefacción basándose en la temperatura ambiente y en la temperatura configurada. Si hay un temporizador configurado, es posible que la calefacción se inicie antes de la hora configurada.

Atención: Esta función solo funciona cuando está configurado el temporizador semanal.

\$ P O t H V S B S M B G F D I B Z I P S B

- 1 Pulse el botón [DATE/TIME] y utilice los botones [▲] y [▼] para ajustar la fecha.
- 2 Vuelva a pulsar el botón [DATE/TIME] y utilice los botones [+/-] para configurar la hora.
- 3 Vuelva a pulsar el botón [DATE/TIME] y utilice los botones [+/-] para configurar los minutos.
- 4 Pulse el botón [OK] para guardar la configuración.

\$ P O t H V S B S M B U F N Q F S B U V S B

La temperatura preestablecida es de 22 °C. Pulse los botones [+/-] para ajustar la temperatura entre 15 y 30 °C.

CONFIGURACIONES DEL TEMPORIZADOR

- Hay 10 tipos de configuraciones de temporizador disponibles.
- Cada configuración cuenta con una hora de inicio, una hora de finalización y un ajuste de temperatura.
- La hora máxima configurable es de 23 horas y 50 minutos.
- Se puede programar la configuración para un día en concreto o varios días.
- La hora configurada es la hora de inicio. Si la hora de finalización debe ser al día siguiente, solamente debe configurar el temporizador de apagado.

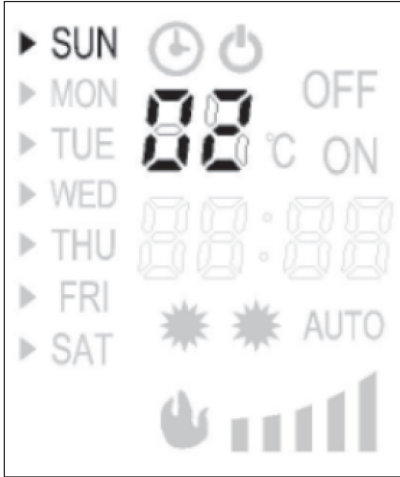
7 F S M B T D P O t H V S B D J P O F T E F M U F N Q P S J [B E P S

- 1 Pulse el botón [TIMER SET].
- 2 Utilice los botones [+/-] para pasar de una hora de inicio a otra.
- 3 Para visualizar la hora de finalización, pulse el botón [▲].
- 4 Utilice los botones [+/-] para pasar de una hora de finalización a otra.
- 5 Para eliminar la configuración actual, pulse el botón [C].

\$ P O t H V S B D J P O F T E F M U F N Q P S J [B E P S

(1) Elegir los números de ajuste

Pulse el botón [TIMER SET]. Los números de ajuste del temporizador parpadearán en la pantalla. Utilice los botones [+/-] para elegir un número de ajuste. En el ejemplo, el número de ajuste elegido es 2.



(2) Elegir el día de la semana

Pulse el botón [TIMER SET] y la flecha de la parte izquierda de la pantalla empezará a parpadear. Utilice los botones [▲] o [▼] para mover la flecha al día de la semana correspondiente. A continuación, pulse [+] para activar el día de la semana o pulse el botón [-] para desactivar el día de la semana hasta haber completado todas las configuraciones.

(3) Configurar la hora de inicio

- 1 Mantenga pulsado el botón [TIMER SET] hasta que empiecen a parpadear los dígitos de la hora.
- 2 Utilice los botones [+/-] para configurar la hora.
- 3 Mantenga pulsado el botón [TIMER SET] hasta que empiecen a parpadear los dígitos de los minutos.
- 4 Utilice los botones [+/-] para configurar los minutos.

(4) Configurar la hora de finalización

- 1 Mantenga pulsado el botón [TIMER SET] hasta que empiecen a parpadear los dígitos de la hora.
- 2 Utilice los botones [+/-] para configurar la hora.
- 3 Mantenga pulsado el botón [TIMER SET] hasta que empiecen a parpadear los dígitos de los minutos.
- 4 Utilice los botones [+/-] para configurar los minutos.

(5) Configurar la temperatura

Mantenga pulsado el botón [TIMER SET] hasta que empiecen a parpadear los dígitos de la temperatura. Utilice los botones [+/-] para configurar la temperatura. Con el botón [+] aumenta la temperatura y con el botón [-] disminuye la temperatura.

Para finalizar, vuelva a pulsar el botón [TIMER SET] y a continuación, pulse [OK] para guardar la configuración.

Indicaciones importantes sobre el temporizador

- Los botones [TIMER ON/OFF] sirven para activar/desactivar el temporizador.
- Si se produce un corte de electricidad o se desconecta el enchufe, las configuraciones se mantendrán, pero se tendrá que ajustar la hora y la fecha.
- Cuando el temporizador semanal está encendido, se deberá activar la calefacción, de lo contrario, solo funcionará el efecto de llamas.

Protección contra sobrecalentamiento

Este aparato está equipado con un sistema de protección contra sobrecalentamiento que se activa cuando la chimenea se sobrecalienta (p. ej. a causa de ranuras de ventilación obstruidas). Por motivos de seguridad, el calefactor NO se reinicia automáticamente. Para reiniciar el sistema de protección contra sobrecalentamiento, desconecte el enchufe de la toma de corriente y espere un mínimo de 15 minutos antes de volver a poner en marcha el aparato. A continuación, conecte de nuevo el cable y encienda el aparato.

Detección y resolución de anomalías

Problema	Posible causa y solución
El ventilador no funciona.	Compruebe el fusible.
	Compruebe si el sistema de protección contra sobrecalentamiento está activado.
El efecto de llamas no funciona.	Contacte con electricista para que revise la chimenea.

LIMPIEZA Y CUIDADO

Antes de limpiar el aparato, desconéctelo de la toma de corriente y deje que se enfríe por completo. Utilice un paño suave y seco para limpiar la parte superior. Nunca emplee productos de limpieza.

Atención: Utilice un paño suave para limpiar el cristal. No utilice limpiacristales.

Este producto no utiliza bombillas estándar para el efecto de llamas. El aparato emplea un sistema LED controlado de manera electrónica. NO existen piezas que puedan ser reparadas por el usuario. Solamente un servicio técnico cualificado puede llevar a cabo las reparaciones.

RETIRADA DEL APARATO



Si el aparato lleva adherida la ilustración de la izquierda (el contenedor de basura tachado) entonces rige la normativa europea, directiva 2012/19/UE. Este producto no debe arrojarse a un contenedor de basura común. Infórmese sobre las leyes territoriales que regulan la recogida separada de aparatos eléctricos y electrónicos. Respete las leyes territoriales y no arroje aparatos viejos al cubo de la basura doméstica. Una retirada de aparatos conforme a las leyes contribuye a proteger el medio ambiente y a las personas a su alrededor frente a posibles consecuencias perjudiciales para la salud. El reciclaje ayuda a reducir el consumo de materias primas.

El producto contiene pilas sujetas a la Directiva Europea 2006/66/CE, según la cual estas no pueden depositarse en los contenedores destinados a la basura común. Compruebe la normativa de su país con respecto al reciclaje de las pilas usadas. Una gestión adecuada de estos residuos previene consecuencias potencialmente negativas para el medio ambiente y la salud de las personas.

Cher client,

Toutes nos félicitations pour l'acquisition de ce nouvel appareil. Veuillez lire attentivement les instructions suivantes de branchement et d'utilisation afin d'éviter d'éventuels dommages. Le fabricant ne saurait être tenu pour responsable des dommages dus au non-respect des consignes de sécurité et à la mauvaise utilisation de l'appareil.

SOMMAIRE

Fiche de données produit	46
Consignes de sécurité	47
Avant la première utilisation	48
Montage	49
Utilisation générale	51
Écran et indications	52
Mise en service et réglages	53
Réglages de la minuterie	54
Nettoyage et entretien	57
Conseils pour le recyclage	57

FICHE TECHNIQUE

Numéro d'article	10030743, 10032536
Alimentation électrique	220-240 V ~ 50 Hz
Puissance	2000 W

DÉCLARATION DE CONFORMITÉ

Fabricant :

Chal-Tec GmbH, Wallstraße 16, 10179 Berlin, Allemagne.



Ce produit est conforme aux directives européennes suivantes :

2014/30/UE (CEM)
 2014/35/UE (LVD)
 2011/65/UE (RoHS)
 2009/125/CE (ErP)

FICHE DE DONNÉES PRODUIT

Référence (s) du produit	10030743, 10032536					
Donnée	Symbole	Valeur	Unité	Donnée	Unité	
1 V J T T B O D F D B M P S J t R V F				Uniquement pour les radiateurs électriques à accumulation : Type de régulation de l'apport de chaleur		
Puissance calorifique nominale	P_{nom}	2,0	kW	Régulation manuelle de l'apport de chaleur avec thermostat intégré	Sans objet	
Puissance calorifique minimal	P_{min}	1,0	kW	Régulation manuelle de l'apport de chaleur avec indication de la température de la pièce et/ou de l'extérieur	Sans objet	
Puissance maximale continue de chauffage	$P_{max,c}$	2,0	kW	Régulation électronique de l'apport de chaleur avec indication de la température de la pièce et/ou de l'extérieur	Sans objet	
Consommation de courant auxiliaire				Apport de chaleur assisté par ventilateur	Sans objet	
A puissance calorifique nominale	e_{max}	2,0	kW	Type de chauffage/contrôle de la température de la pièce		
A puissance calorifique minimale	e_{min}	1,0	kW	Chauffage à une seule vitesse, pas de contrôle de la température ambiante	non	
En mode veille	e_{SB}	0,48	W	Deux vitesses ou plus réglables manuellement, pas de contrôle de la température ambiante	non	
				Contrôle de la température ambiante par thermostat mécanique	non	
				Contrôle électronique de la température ambiante	non	
				Contrôle électronique de la température ambiante et régulation par jour	non	
				Contrôle électronique de la température ambiante et régulation par semaine	oui	
				Autres options de régulation		
				Contrôle de la température ambiante avec détection de présence	non	
				Contrôle de la température ambiante avec détection de fenêtre ouverte	non	
				Avec option télécommande	non	
				Avec contrôle du démarrage du chauffage	oui	
				Avec limitation de la durée de fonctionnement	non	
Avec globe noir capteur de température	non					
Coordonnées de contact	Chal-Tec GmbH, Wallstraße 16, 10179, Berlin, Allemagne					

CONSIGNES DE SÉCURITÉ

- Établir que la tension de la prise à laquelle l'appareil est branché correspond à la tension de l'appareil (indiquée sur la plaque signalétique).
- Si le câble d'alimentation est endommagé, le faire remplacer par un service technique spécialisé.
- Placer la cheminée à une certaine distance de la prise.
- Organiser l'installation de la cheminée de telle sorte qu'elle ne soit pas placée à moins d'un mètre de matériaux inflammables tels que des meubles, des rideaux, etc.
- Il est à proscrire de laisser l'appareil en fonctionnement sans surveillance.
- Retirer la fiche de la prise électrique lorsque l'appareil est laissé sans surveillance.
- Utiliser l'appareil hors de la portée des enfants. Les enfants peuvent utiliser l'appareil uniquement s'ils sont surveillés.
- L'appareil n'est pas destiné à un usage commercial, mais réservé à un usage domestique ou dans un environnement similaire.
- Ne pas utiliser l'appareil s'il présente des dysfonctionnements, s'il est tombé ou s'il a été endommagé d'une quelconque manière.
- Les réparations doivent être effectuées exclusivement par un technicien qualifié.
- Une mauvaise réparation entraîne un risque de blessure.
- Ne pas glisser le câble d'alimentation sous un tapis.
- Veiller à ce que le câble d'alimentation ne soit pas en contact avec des rebords tranchants ou des surfaces chaudes.
- Ne pas couvrir l'appareil afin d'éviter qu'il ne surchauffe.
- Ne pas brancher l'appareil sur une prise contrôlée par minuterie ou télécommande ou à tout autre appareil qui contrôle automatiquement la mise sous tension de la cheminée.
- Ne pas faire tremper l'appareil dans de l'eau ou d'autres liquides.
- Ne pas utiliser l'appareil à proximité d'une baignoire, d'une douche ou d'une piscine.
- Ne pas utiliser en extérieur.
- Ne pas manipuler l'appareil avec les mains mouillées.
- Ne pas installer l'appareil sur ou à proximité de surfaces chauffantes.
- Ne pas utiliser l'appareil si le câble d'alimentation est endommagé.
- Débrancher et laisser entièrement refroidir l'appareil avant le nettoyage.
- Ne pas utiliser de produits abrasifs pour le nettoyage.
- Utiliser exclusivement des accessoires expressément autorisés par le fabricant.
- Les enfants ainsi que les personnes dont les capacités physiques et mentales sont réduites doivent utiliser l'appareil uniquement après avoir été entièrement sensibilisés aux consignes de sécurité et aux fonctions de l'appareil par une personne responsable de leur sécurité.
- Veiller à ne pas laisser les enfants jouer avec l'appareil.

- Ne pas soulever l'appareil par le panneau frontal.
- Laisser un espace libre d'au moins un mètre tout autour de l'appareil pour permettre une bonne circulation de l'air.
- L'appareil n'est équipé d'aucun dispositif permettant de contrôler la température de la pièce. Ne pas utiliser l'appareil dans une pièce où se trouvent des personnes qui seraient dans l'incapacité de quitter la pièce par leurs propres moyens.
- Les enfants de moins de 3 ans doivent être tenus à distance de l'appareil.
- Les enfants entre 3 et 8 ans ne peuvent allumer ou éteindre l'appareil que s'ils ont été informés du fonctionnement de l'appareil. Ils ne doivent en aucun cas brancher, entretenir ou nettoyer l'appareil.

**AVERTISSEMENT**

Danger de brûlure. Certaines parties de l'appareil peuvent être très chaudes. Veiller à ne pas se brûler (en particulier les enfants).

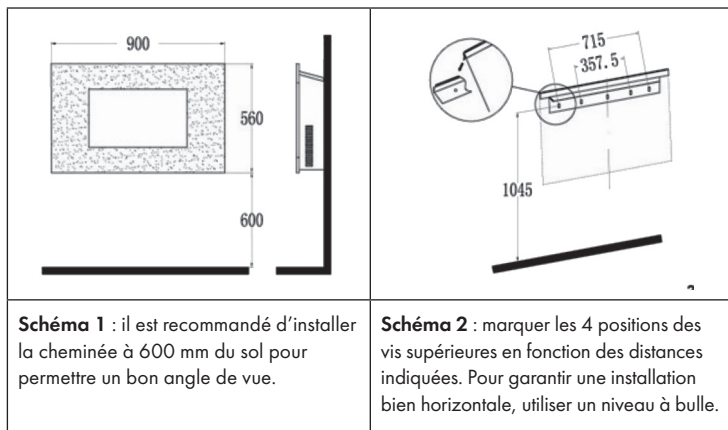
AVANT LA PREMIÈRE UTILISATION

Retirer tous les éléments d'emballage et vérifier qu'aucune pièce ne manque. Le paquet de montage contient de petits éléments. Veiller à garder les enfants à distance, ils pourraient se blesser. Il est recommandé de rassembler tous les petits éléments dans un récipient afin de ne pas les perdre.

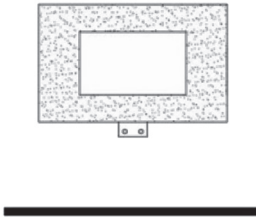
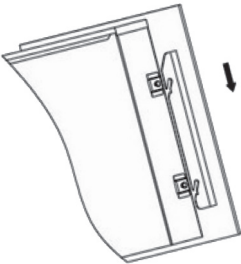
MONTAGE

Montage au mur

- L'appareil ne doit être utilisé qu'une fois solidement monté et après avoir lu entièrement ces instructions de montage.
- Respecter strictement les distances indiquées dans ces instructions de montage.
- Veiller à ne pas endommager ou percer de câbles dissimulés dans le mur.
- L'appareil est conçu pour une fixation au mur durable et doit être accroché à une distance minimale de 300 mm du sol. Le support mural doit être accroché horizontalement et le câble doit sortir en bas à droite de l'appareil.



Percer les trous dans le mur et fixer le support mural à l'aide des chevilles et vis fournies. Fixer les agrafes de fixation avec les petites vis noires à la base de l'appareil. Les agrafes doivent être fixées de manière à ce que l'appareil soit collé au mur. Soulever le boîtier et s'assurer que le rebord supérieur arrière s'emboîte dans le support mural (voir le cercle dans le schéma 2) et est bien centré. Laisser l'appareil redescendre doucement. Cette action doit être effectuée par deux personnes pour éviter les dommages et les blessures.

	
<p>Schéma 3 : marquer les trous de perçage pour les agrafes de fixation inférieures et retirer l'appareil. Percer les trous dans le mur et insérer les chevilles dans les trous. Replacer la cheminée sur le mur comme indiqué ci-dessus et fixer les agrafes de fixation à l'aide des vis fournies. L'appareil est à présent correctement fixé.</p>	<p>Schéma 4 : accrocher le panneau frontal sur la cheminée. Pour cela, orienter la fente des agrafes de fixation situées sur les côtés du panneau frontal vers les crochets de la cheminée. Cette action doit être effectuée par deux personnes.</p>

Montage sur pied

Outre le montage au mur, il est possible d'installer l'appareil sur le sol.

- Retirer le panneau frontal de l'appareil et le placer horizontalement sur une table.
- En bas du boîtier se trouvent des trous. Aligner ces trous avec ceux du pied.
- Visser le pied solidement au boîtier.
- Établir l'appareil sur un sol plat et stable.
- Replacer le panneau frontal sur la cheminée. Pour cela, orienter la fente des agrafes de fixation situées sur les côtés du panneau frontal vers les crochets de la cheminée. Cette action doit être effectuée par deux personnes.

UTILISATION GÉNÉRALE

Remarque : vous pouvez piloter la cheminée soit avec les touches de la cheminée elle-même (en haut à droite), soit par la télécommande.

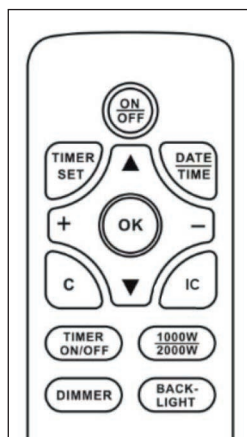
Utilisation manuelle

- Placez le commutateur à bascule en position ON pour mettre l'appareil en ordre de marche. Vous pouvez entendre un bip.
- Appuyez une fois sur la touche [O/I] pour activer la simulation de flammes, un témoin LED s'allume. Appuyez sur la même touche pendant 3 secondes pour activer la fonction dimm, maintenez la touche jusqu'à ce que vous obteniez le niveau de luminosité souhaité.
- Appuyez une fois sur la touche [POWER] pour allumer la puissance la plus basse (1000W). Appuyez deux fois sur la touche [POWER], pour démarrer la plus forte puissance de chauffage (2000W). Appuyez trois fois sur la touche [POWER] pour éteindre le chauffage.
- Ur régler la couleur du rétroéclairage (7 couleurs au choix), appuyez sur la touche [BACK LIGHT].

Utilisation par télécommande

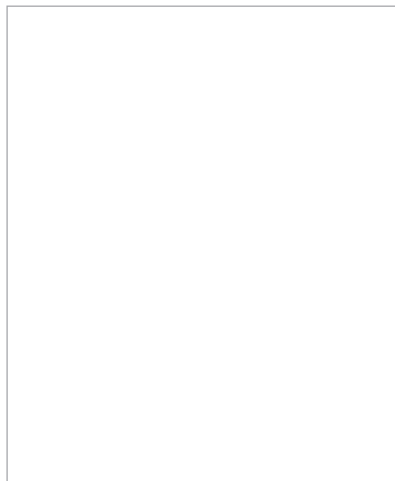
Pour que la télécommande fonctionne, l'interrupteur à bascule doit se trouver sur ON. Un bip signale que l'appareil est allumé.

Le récepteur de l'appareil a besoin d'un peu de temps pour reconnaître le transmetteur. N'appuyez plus sur aucune touche pendant 2 secondes pour que l'appareil fonctionne normalement.



ÉCRAN ET INDICATIONS

- 1 flèche
- 2 jour de la semaine
- 3 Minuterie
- 4 Veille
- 5 affichage de la température et témoin du numéro choisi
- 6 Eteindre la minuterie
- 7 Minuterie allumée
- 8 Affichage de l'heure
- 9 Contrôle automatique du chauffage
- 10 Luminosité des flammes
- 11 Puissance calorifique



" G t D I B H F E F M B U F N Q © S B U V S F F U U © N P J O E F O V N ©

En principe, l'écran indique la température ambiante. Pendant le réglage de la température, c'est la température réglée qui est affichée. Si vous réglez la minuterie, c'est alors le numéro de réglage qui est affiché.

" G t D I B H F E F M I F V S F

Par défaut, l'heure actuelle est affichée. Lorsque vous réglez la minuterie, c'est la durée de la minuterie qui est affichée ici.

3©HMBHF EF MB NJOVUFSJF EF E©NBSSBHF PV E BSS^aU

Lorsque vous réglez la minuterie, les durées réglées et le numéro de réglage de la minuterie s'affichent à l'écran.

	L'affichage de cet exemple indique l'heure de début du réglage 5.
	L'affichage de cet exemple indique l'heure de fin du réglage 5.

-VNJOPTJU© EFT uBNNFT

La luminosité des flammes est réglable en 5 niveaux et est affichée.

MISE EN SERVICE ET RÉGLAGES

%©NBSSBHF EF M BQQBSFJM

- 1 Branchez la fiche dans une prise.
- 2 Basculez l'interrupteur sur ON.
- 3 Appuyez sur la touche [I/O] ou la touche [ON/OFF] de la télécommande pour démarrer l'appareil.
- 4 Appuyez une fois sur la touche [1000W/2000W] pour démarrer la plus faible puissance de chauffage (1000 W), appuyez de nouveau sur la touche pour activer la plus forte puissance (2000 W). Appuyez une troisième fois sur la touche pour éteindre le chauffage.
- 5 Appuyez plusieurs fois sur la touche [DIMMER] pour réduire la luminosité.
- 6 Appuyez sur la touche [BACK LIGHT] pour choisir l'une des 7 couleurs de rétroéclairage disponibles.

Fonction de contrôle de démarrage adaptatif

Appuyez sur la touche [IC] de la télécommande pour démarrer la fonction de contrôle de démarrage adaptatif. Lorsque vous activez cette fonction, l'appareil ajuste la puissance de chauffage automatique en se basant sur la température ambiante et la température réglée. Si une minuterie a été programmée, il se peut que le chauffage démarre avant l'heure programmée.

Remarque : la fonction n'est disponible que si vous avez programmé une minuterie pour la semaine.

3 © H M B H F E F M B E B U F F U E F M I F V S F

- 1 Appuyez sur la touche [DATE/TIME] et utilisez les touches fléchées [▲] ou [▼] pour régler la date.
- 2 Appuyez de nouveau sur la touche [DATE/TIME] et utilisez les touches [+/-] pour régler les heures.
- 3 Appuyez de nouveau sur la touche [DATE/TIME] et utilisez les touches [+/-] pour régler les minutes.
- 4 Appuyez sur la touche [OK] pour sauvegarder les réglages.

Réglage de la température

La température préréglée est de 22°C. Appuyez sur les touches [+/-] pour régler la température de votre choix entre 15-30°C.

RÉGLAGES DE LA MINUTERIE

- Il existe 10 réglages différents pour la minuterie.
- Chaque réglage possède une heure de début, une heure de fin et une température.
- La durée maximale réglable est de 23 heures et 50 minutes.
- Vous pouvez programmer un réglage pour un jour donné ou plusieurs jours.
- L'heure réglée est celle du début. Si l'heure de fin se trouve le jour suivant, vous n'avez besoin de régler que l'heure de fin.

" G t D I B H F T E F T S © H M B H F T E F M B N J O V U F S J F

- 1 Appuyez sur la touche [TIMER SET].
- 2 Utilisez les touches [+/-] pour parcourir les unes après les autres les heures de début.
- 3 Pour afficher les heures de fin, appuyez sur la touche [▲].
- 4 Utilisez les touches [+/-] pour parcourir les unes après les autres les heures de fin.
- 5 Pour effacer le réglage en cours, appuyez sur la touche [C].

Réglages de la minuterie

(1) Choix du numéro de réglage

Appuyez sur la touche [TIMER SET]. Le numéro de réglage de la minuterie clignote à l'écran. Utilisez la touche [+/-] pour sélectionner un autre numéro de réglage. Dans l'exemple, le numéro de réglage [02] est affiché.



(2) Choix du (des) jour(s) de la semaine

Appuyez sur la touche [TIMER SET] et la flèche sur la gauche de l'écran se met à clignoter. Utilisez la touche [▲] ou [▼] pour déplacer la flèche en face du jour de la semaine choisi. Appuyez ensuite sur [+] pour activer le jour de la semaine ou appuyez sur [-] pour désactiver le jour de la semaine, jusqu'à avoir procédé à tous les réglages.

(3) Réglage de l'heure de début

- 1 Appuyez sur la touche [TIMER SET] jusqu'à ce que l'affichage des heures clignote.
- 2 Utilisez les touches [+/-] pour régler les heures.
- 3 Appuyez sur la touche [TIMER SET] jusqu'à ce que l'affichage des minutes clignote.
- 4 Utilisez les touches [+/-] pour régler les minutes.

(4) Réglage de l'heure de fin

- 1 Appuyez sur la touche [TIMER SET] jusqu'à ce que l'affichage des heures clignote.
- 2 Utilisez les touches [+/-] pour régler les heures.
- 3 Appuyez sur la touche [TIMER SET] jusqu'à ce que l'affichage des minutes clignote.
- 4 Utilisez les touches [+/-] pour régler les minutes.

(5) Réglage de la température

Appuyez sur la touche [TIMER SET] jusqu'à ce que l'affichage de la température clignote. Utilisez les touches [+/-] pour régler la température. Avec [+] vous augmentez la température, avec la touche [-] vous la réduisez.

Terminez en appuyant de nouveau sur [TIMER SET] et appuyez ensuite sur [OK] pour sauvegarder les réglages.

Conseils important pour la minuterie

- La touche [TIMER ON/OFF] sert à allumer et éteindre la minuterie.
- Si le courant est coupé momentanément ou que la fich est retirée, les réglages seront conservés, toutefois vous devrez à nouveau régler la date et l'heure.
- Lorsque la minuterie de la semaine est activée vous devez également allumer le chauffage, faute de quoi seule la simulation de flammes fonctionnera.

Protection contre la surchauffe

L'appareil est équipé d'une protection contre la surchauffe qui se déclenche lorsque le radiateur surchauffe (par ex en cas d'aération bouchée). Pour des raisons de sécurité la cheminée NE PEUT PAS se remettre en marche toute seule. Pour réinitialiser la protection anti surchauffe, débranchez la cheminée du secteur, et laissez-la refroidir au moins 15 minutes. Rebranchez la fiche dans la prise et rallumez la cheminée.

Résolution des problèmes

Problème	Cause possible et solution
Le ventilateur ne fonctionne pas.	Contrôlez vos fusibles.
	Vérifiez si la protection anti surchauffe s'est déclenchée.
La simulation de flammes ne fonctionne pas.	Faites contrôler l'appareil par un spécialiste qualifié.

NETTOYAGE ET ENTRETIEN

Avant le nettoyage, débranchez la fiche de la prise et laissez l'appareil refroidir complètement. Nettoyez les surfaces externes avec un chiffon doux et sec. N'utilisez jamais de produit abrasif.

Remarque : nettoyez la vitre avec un chiffon humide. N'utilisez jamais de nettoyant courant pour vitres !

Ce produit n'utilise pas de lampes standard pour la simulation de flammes. L'appareil utilise un système de LED piloté électroniquement. Ce système NE PEUT PAS être entretenu par l'utilisateur. Faites effectuer les réparations par un électricien qualifié uniquement.

CONSEILS POUR LE RECYCLAGE



Le pictogramme ci-contre apposé sur le produit signifie que la directive européenne 2012/19/UE s'applique (poubelle à roues barrée d'une croix). Ces produits ne peuvent être jetés dans les poubelles domestiques courantes. Renseignez-vous concernant les règles appliquées pour la collecte d'appareils électriques et électroniques. Conformez-vous aux réglementations locales et ne jetez pas vos anciens produits avec les ordures ménagères. Le respect des règles de recyclage des vieux produits aide à la protection de l'environnement et de la santé de votre entourage contre les conséquences négatives possibles. Le recyclage des matériaux aide à réduire l'utilisation des matières premières.

Le produit contient des piles qui sont soumises à la directive européenne 2006/66/CE et ne doivent pas être jetées dans les poubelles à ordures ménagères. Veuillez-vous informer sur les réglementations locales en vigueur pour le recyclage des piles. En respectant les règles de recyclage vous participez activement à la protection de l'environnement et à la préservation de la santé de vos proches.

Gentile cliente,

La ringraziamo per aver acquistato il nostro prodotto. La preghiamo di leggere attentamente le seguenti istruzioni e di seguirle per evitare eventuali danni. Si declina ogni responsabilità per danni derivati da una mancata osservazione delle avvertenze di sicurezza e da un uso improprio del dispositivo.

INDICE

Scheda informativa del prodotto	60
Avvertenze di sicurezza	61
Avvertenze per il primo utilizzo	62
Montaggio	63
Utilizzo generico	65
Display e indicazioni	66
Messa in funzione e impostazioni	67
Impostazioni del timer	68
Pulizia e manutenzione	71
Smaltimento	71

DATI TECNICI

Numero dell'articolo	10030743, 10032536
Alimentazione	220-240 V ~ 50 Hz
Potenza	2000 W

DICHIARAZIONE DI CONFORMITÀ

Produttore:

Chal-Tec GmbH, Wallstraße 16, 10179 Berlino, Germania.



Questo prodotto è conforme alle seguenti direttive europee:

2014/30/UE (EMC)

2014/35/UE (LVD)

2011/65/UE (RoHS)

2009/125/CE (ErP)

SCHEDA INFORMATIVA DEL PRODOTTO

Identificazione del modello (i)		10030743, 10032536					
Indicazione	Simbolo	Valore	Unità	Indicazione	Unità		
Potenza termica				Solo per gli apparecchi per il riscaldamento d'ambiente locale elettrici ad accumulo: Tipo di controllo dell'apporto termico			
Potenza termica nominale	P_{nom}	2.0	kW	Controllo manuale del carico termico con termostato integrato	N.D.		
Potenza termica minima	P_{min}	1.0	kW	Controllo manuale del carico termico con riscontro della temperatura ambiente e/o esterna	N.D.		
Potenza termica massima continua	$P_{max,c}$	2.0	kW	Controllo elettronico del carico termico con riscontro della temperatura ambiente e/o esterna	N.D.		
Consumo di elettricità ausiliaria				Potenza termica con supporto del ventilatore			
				N.D.			
Per la potenza termica nominale	el_{max}	2,0	kW	Tipo di potenza termica / controllo della temperatura ambiente			
Per la potenza termica minima	tel_{min}	1,0	kW	Potenza termica di un solo livello, senza controllo della temperatura ambiente	no		
In modalità di attesa	el_{sb}	0,48	W	Due o più livelli impostabili manualmente, senza controllo della temperatura ambiente	no		
				Con controllo della temperatura ambiente tramite termostato meccanico	no		
				Con controllo elettronico della temperatura ambiente	no		
				Controllo elettronico della temperatura ambiente e timer giornaliero	no		
				Controllo elettronico della temperatura ambiente e timer settimanale	si		
				Altre opzioni di controllo			
				Controllo della temperatura ambiente con rilevamento di presenza	no		
				Controllo della temperatura ambiente con rilevamento di finestre aperte	no		
				Con opzione telecomando	no		
				Con controllo di avvio adattabile	si		
				Con limitazione del tempo di funzionamento	no		
Con sensore lampada nero	no						
Informazioni di contatto	Chal-Tec GmbH, Wallstraße 16, 10179, Berlino, Germania						

AVVERTENZE DI SICUREZZA

- Collegare il dispositivo solo a prese che corrispondano al voltaggio indicato.
- Nel caso in cui il cavo sia danneggiato, farlo sostituire da un'azienda specializzata.
- Non collocare il caminetto nelle immediate vicinanze della presa di corrente.
- Lasciare un metro di distanza con materiali infiammabili come mobili, tende e oggetti simili.
- Non lasciare il dispositivo incustodito durante l'utilizzo.
- Non lasciare il dispositivo incustodito quando la spina è inserita nella presa.
- Utilizzare il dispositivo lontano dalla portata dei bambini. I bambini possono utilizzare il dispositivo solo se sotto il controllo di un supervisore.
- Il dispositivo non è destinato all'utilizzo commerciale ma all'uso domestico e in ambienti simili.
- Non usare il dispositivo se si verificano dei malfunzionamenti, se è caduto o è danneggiato.
- Le riparazioni devono essere effettuate solo da personale qualificato.
- Non tentare di riparare da soli il dispositivo, ci si può far male.
- Non far scorrere il cavo di rete sotto i tappeti.
- Assicurarsi che il cavo non scorra sopra angoli appuntiti o superfici calde.
- Non coprire il dispositivo per evitare surriscaldamenti.
- Non utilizzare un timer esterno, una presa con telecomando o un altro dispositivo per accendere o spegnere automaticamente il caminetto.
- Non immergere mai il dispositivo in acqua o in altri liquidi.
- Non utilizzare il dispositivo nelle vicinanze di vasche da bagno, docce o piscine.
- Non utilizzare il dispositivo all'aria aperta.
- Non utilizzare il dispositivo con le mani bagnate.
- Non utilizzare il dispositivo sopra o nelle vicinanze di superfici calde.
- Non utilizzare il dispositivo se il cavo di rete è danneggiato.
- Staccare la spina dalla presa prima di effettuare pulizia del dispositivo e farlo raffreddare completamente.
- Non utilizzare abrasivi per pulire il dispositivo.
- Utilizzare solo accessori approvati dal produttore.
- I bambini, le persone con limitate capacità fisiche e mentali possono usare il dispositivo solo se un supervisore ha prima spiegato loro con cura le funzioni e le avvertenze di sicurezza.
- Prestare attenzione che i bambini non giochino con il dispositivo.

- Non sollevare il dispositivo afferrando il pannello di controllo.
- Lasciare almeno 1 metro di spazio intorno al dispositivo affinché l'aria possa circolare.
- Il dispositivo non dispone di una funzione per il controllo della temperatura. Non usare pertanto il dispositivo in presenza di persone che non possono lasciare la stanza autonomamente.
- Tenere lontano dal dispositivo i bambini al di sotto dei 3 anni.
- I bambini di età compresa tra i 3 e i 8 anni possono accendere e spegnere il dispositivo solo se un supervisore ha prima spiegato loro come farlo. I bambini di età compresa tra i 3 e gli 8 anni non possono inserire la spina nella presa, effettuare manutenzioni o pulire il dispositivo.

**ATTENZIONE**

Pericolo di bruciarsi! Alcuni componenti possono diventare molto caldi.
Prestare attenzione a non bruciarsi.

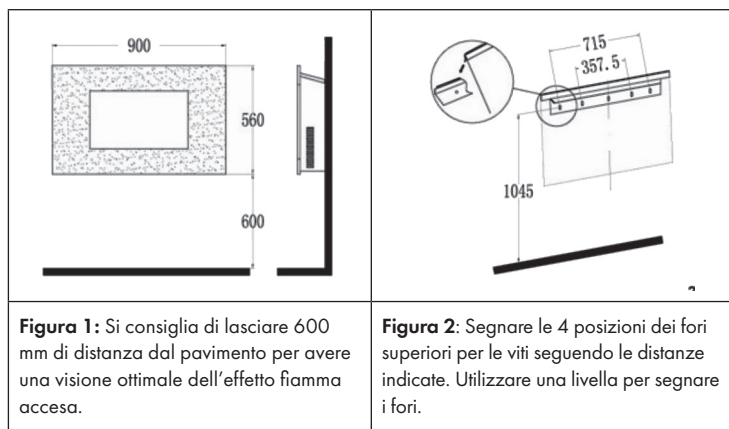
AVVERTENZE PER IL PRIMO UTILIZZO

Rimuovere tutto il materiale d'imballaggio e verificare che tutti i componenti siano contenuti all'interno della scatola. Il set per il montaggio contiene parti piccole da tenere fuori dalla portata dei bambini. Si consiglia inoltre di riporle in un contenitore per non smarrirle.

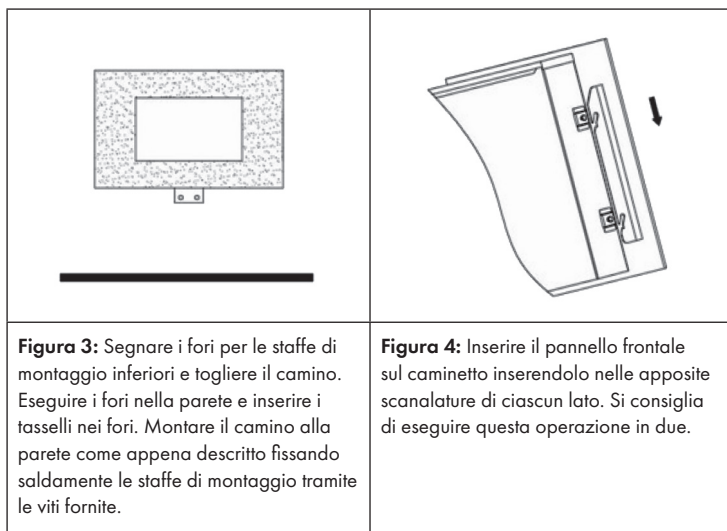
MONTAGGIO

Montaggio alla parete

- Utilizzare il dispositivo solo se questo è stato fissato saldamente alla parete e le istruzioni di montaggio sono state lette attentamente.
- Attenersi alle distanze indicate nelle istruzioni di montaggio.
- Durante il montaggio, prestare attenzione a non danneggiare con il trapano cavi nascosti.
- Il dispositivo deve essere montato ad una distanza minima di 300 mm dal pavimento. Il supporto da parete deve essere fissato orizzontalmente e il cavo deve essere fatto passare sul lato inferiore destro del dispositivo.



Eseguire i fori nella parete e fissare il supporto da parete utilizzando le viti e i tasselli forniti. Inserire le staffe di montaggio inferiori alla base del dispositivo utilizzando le viti piccole nere. Le staffe di montaggio devono essere montate in modo che siano allineate con la parete. Sollevare il dispositivo e assicurarsi che l'angolo posteriore superiore si inserisca nel supporto da parete (v. figura 2). Non allentare in fretta la presa. Si consiglia di eseguire questa operazione in due, per evitare danni alle cose e alle persone.



Montaggio sulla base di supporto

E' possibile in alternativa montare il dispositivo sulla base di supporto anziché alla parete.

- Rimuovere il pannello frontale dal dispositivo e collocarlo in posizione orizzontale su un tavolo.
- Nella parte inferiore del dispositivo ci sono dei fori. Allineare i fori con quelli posti sul supporto.
- Fissare saldamente la base di supporto al dispositivo utilizzando le viti fornite.
- Collocare il dispositivo su una superficie piana e stabile.
- Reinserire il pannello frontale sul caminetto tramite le apposite scanalature di ciascun lato. Si consiglia di eseguire questa operazione in due.

UTILIZZO GENERICO

Avvertenza: le funzioni del camino possono essere gestite sui tasti sul dispositivo (in alto a destra) o tramite il telecomando.

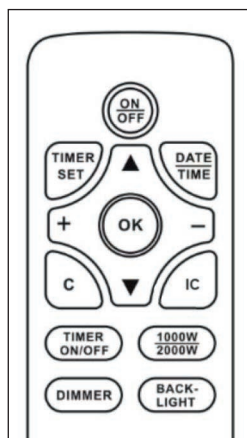
Utilizzo manuale

- Posizionare l'interruttore-standby in posizione ON per rendere il dispositivo pronto all'uso. Viene emesso un segnale acustico.
- Premere il tasto [O/I] una volta per attivare l'effetto fiamma e un indicatore LED si accende. Premere lo stesso tasto per 3 secondi per attivare la funzione di gestione dell'intensità luminosa e tenerlo premuto fino al raggiungimento della luminosità desiderata.
- Premere una volta il tasto [POWER] per attivare il livello di riscaldamento minimo (1000W). Premere due volte il tasto [POWER] per attivare il livello di riscaldamento massimo(2000W). Premere tre volte il tasto [POWER] per spegnere il riscaldamento.
- Per impostare il colore di fondo (7 colori a disposizione), premere il tasto [BACK LIGHT].

Utilizzo con il telecomando

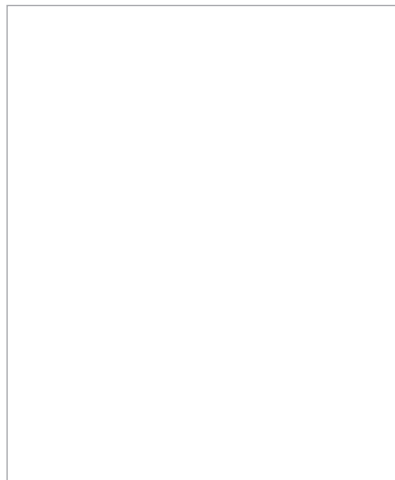
Il telecomando funziona solo se l'interruttore è posizionato su ON. Un segnale acustico indica che il dispositivo è acceso.

Ci vuole un po' di tempo prima che il trasmettitore del ricevitore sul dispositivo venga riconosciuto. Non premere altri tasti entro 2 secondi, in modo che il dispositivo funzioni in modo corretto.



DISPLAY E INDICAZIONI

- 1 Freccia
- 2 Giorno della settimana
- 3 Timer
- 4 Standby
- 5 Indicazione della temperatura e numero di impostazione del timer
- 6 Timer spento
- 7 Timer acceso
- 8 Indicazione oraria
- 9 Controllo del riscaldamento automatico
- 10 Luminosità delle fiamme
- 11 Potenza riscaldante



Indicazione della temperatura e numero di impostazione del timer (5)

Normalmente il display indica la temperatura ambiente. Mentre si regola la temperatura, viene mostrata la temperatura impostata. Se viene impostato il timer, qui viene mostrato il numero di impostazione del timer.

Indicazione oraria (8)

Normalmente viene indicata l'ora. Mentre si regola il timer, viene mostrato il tempo impostato sul timer.

Impostazione del timer di accensione e spegnimento

Mentre si regola il timer, vengono mostrati sul display tempo impostato e numero di impostazione del timer.

	L'indicazione in questo esempio indica il tempo di avvio dell'impostazione 5.
	L'indicazione in questo esempio indica il tempo di arresto dell'impostazione 5.

- V N J O P T J U E F M M F t B N N F

La luminosità delle fiamme può essere regolata e mostrata in 5 livelli.

MESSA IN FUNZIONE E IMPOSTAZIONI

Attivare il dispositivo

- 1 Inserire la spina nella presa di corrente.
- 2 Attivare l'interruttore.
- 3 Premere [I/O] o [ON/OFF] sul telecomando per avviare il dispositivo.
- 4 Premere una volta il tasto [1000W/2000W] per attivare la potenza riscaldante minima (1000 W) e premerlo una seconda volta per attivare la potenza riscaldante massima (2000 W). Premere il tasto una terza volta per spegnere il riscaldamento.
- 5 Premere più volte il tasto [DIMMER] per ridurre la luminosità.
- 6 Premere [BACK LIGHT] per selezionare uno dei 7 colori di fondo.

Funzione di avvio adattiva

Premere il tasto [IC] sul telecomando per attivare la funzione di avvio adattiva. Quando si attiva tale funzione, il dispositivo regola automaticamente i livelli di riscaldamento in base alla temperatura ambiente e alla temperatura impostata. Se viene impostato il timer, è possibile che il riscaldamento venga attivato prima del tempo di avvio impostato.

Avvertenza: la funzione può essere utilizzata solo se viene impostato un timer settimanale.

Impostare data e ora

- 1 Premere [DATE/TIME] e utilizzare i tasti [▲] e [▼] per impostare la data.
- 2 Premere di nuovo [DATE/TIME] e utilizzare i tasti [+/-] per impostare l'ora.
- 3 Premere di nuovo [DATE/TIME] e utilizzare i tasti [+/-] per impostare i minuti.
- 4 Premere il tasto [OK] per salvare le impostazioni.

Impostare la temperatura

La temperatura preimpostata è di 22 °C: premere i tasti [+/-] per impostare la temperatura desiderata tra 15 e 30 °C.

IMPOSTAZIONI DEL TIMER

- Ci sono 10 diverse impostazioni del timer.
- Ogni impostazione è dotata di tempo di avvio, tempo di arresto e impostazione della temperatura.
- Il tempo massimo impostabile è di 23 ore e 50 minuti.
- Un'impostazione può essere programmata per un giorno a scelta o per più giorni.
- Il tempo impostato è quello di avvio. Se il tempo di arresto è nel giorno successivo, è necessario impostare solo il tempo di arresto.

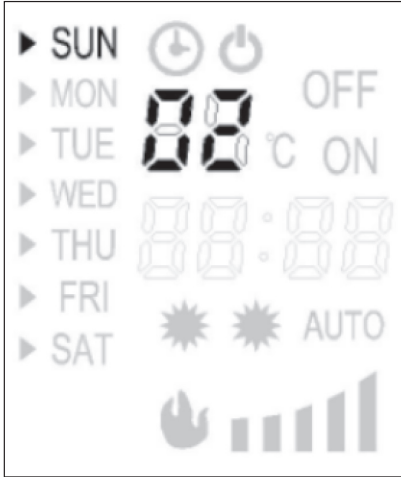
Indicazione delle impostazioni del timer

- 1 Premere il tasto [TIMER SET].
- 2 Utilizzare i tasti [+/-] per scorrere in successione tra i tempi di avvio.
- 3 Per mostrare i tempi di spegnimento premere il tasto [▲].
- 4 Utilizzare i tasti [+/-] per scorrere in successione tra i tempi di arresto.
- 5 Per cancellare l'impostazione corrente, premere il tasto [C].

Impostazioni del timer

(1) Selezionare il numero di impostazione

Premere il tasto [TIMER SET]. Il numero di impostazione del timer lampeggia sul display. Utilizzare [+/-] per selezionare un altro numero di impostazione. Nell'esempio viene indicato il numero di impostazione [02].



(2) Selezionare il/i giorno/i della settimana

Premere il tasto [TIMER SET] e la freccia sul lato sinistro del display comincia a lampeggiare. Utilizzare [] o [] per spostare la freccia sul relativo giorno della settimana. Premere poi [+] per attivare il giorno della settimana o premere [-] per disattivare il giorno della settimana, fino a quando sono state selezionate tutte le impostazioni.

(3) Impostare il tempo di avvio

- 1 Premere [TIMER SET] fino a quando l'indicazione dell'ora lampeggia.
- 2 Utilizzare i tasti [+/-] per impostare le ore.
- 3 Premere [TIMER SET] fino a quando l'indicazione dei minuti lampeggia.
- 4 Utilizzare i tasti [+/-] per impostare i minuti.

(4) Impostare il tempo di arresto

- 1 Premere [TIMER SET] fino a quando l'indicazione dell'ora lampeggia.
- 2 Utilizzare i tasti [+/-] per impostare le ore.
- 3 Premere [TIMER SET] fino a quando l'indicazione dei minuti lampeggia.
- 4 Utilizzare i tasti [+/-] per impostare i minuti.

(5) Impostare la temperatura

Premere [TIMER SET] fino a quando l'indicazione della temperatura lampeggia. Utilizzare i tasti [+/-] per impostare la temperatura. Con [+] si aumenta la temperatura, con [-] la si diminuisce. Infine, premere di nuovo [TIMER SET] e poi [OK] per salvare le impostazioni.

Avvertenze importanti sul timer

- Il tasto [TIMER ON/OFF] serve ad accendere e spegnere il timer.
- Se dovesse mancare temporaneamente la corrente o se la spina viene scollegata, le impostazioni vengono mantenute, ma è necessario impostare nuovamente ora data.
- Se il timer settimanale è attivo, è necessario attivare anche il riscaldamento, altrimenti funziona solo l'effetto fiamma.

Protezione da surriscaldamento

Il dispositivo è dotato di protezione da surriscaldamento, che entra in funzione quando il dispositivo è surriscaldato (ad es. a causa del bloccaggio degli sbocchi d'aria). Per motivi di sicurezza, il camino NON viene resettato automaticamente. Per resettare la protezione da surriscaldamento, scollegare il camino dalla rete elettrica e lasciarlo raffreddare per almeno 15 minuti. Reinserire la spina nella presa di corrente e accendere il camino.

Correzione degli errori

Problema	Possibile causa e soluzioni
Il ventilatore non funziona.	Controllare i fusibili.
	Controllare se è entrata in funzione la protezione da surriscaldamento.
L'effetto fiamma non funziona.	Far controllare il dispositivo da un elettricista qualificato.

PULIZIA E MANUTENZIONE

Prima della pulizia, scollegare sempre la spina dalla presa di corrente e far raffreddare completamente il dispositivo. Pulire le superfici con un panno morbido e asciutto. Non utilizzare mai prodotti abrasivi.

Avvertenza: pulire il vetro con un panno morbido. Non utilizzare comuni detergenti per vetri!

Questo prodotto non utilizza lampadine standard per l'effetto fiamma. Viene utilizzato un sistema LED a controllo elettronico. I lavori di manutenzione su di esso NON possono essere realizzati dall'utente. Lasciare che un elettricista qualificato realizzi eventuali riparazioni.

SMALTIMENTO



Se sul prodotto è presente la figura a sinistra (il cassonetto dei rifiuti mobile sbarrato), si applica la direttiva europea 2012/19/UE. Questi prodotti non possono essere smaltiti con i rifiuti normali. Informarsi sulle disposizioni vigenti in merito alla raccolta separata di dispositivi elettrici ed elettronici. Non smaltire i vecchi dispositivi con i rifiuti domestici. Grazie al corretto smaltimento dei vecchi dispositivi, si proteggono il pianeta e la salute delle persone da possibili conseguenze negative. Il riciclo di materiali aiuta a ridurre il consumo di materie prime.

Il prodotto contiene batterie che sono soggette alla direttiva europea 2006/66/EG e non possono essere smaltite con i normali rifiuti domestici. Preghiamo di informarvi sulle regolamentazioni vigenti sullo smaltimento delle batterie. Grazie al corretto smaltimento dei vecchi dispositivi si tutela l'ambiente e la salute delle persone da conseguenze negative.

PRODUKTDATENBLATT

Modellkennung(en)	10030743, 10032536					
Angabe	Symbol	Wert	Einheit	Angabe	Einheit	
Wärmeleistung				Nur bei elektrischen Speicher-Einzelraumheizgeräten: Art der Regelung der Wärmezufuhr		
Nennwärmeleistung	P _{nom}	2,0	kW	Manuelle Regelung der Wärmezufuhr mit integriertem Thermostat	k.A.	
Mindestwärmeleistung (Richtwert)	P _{min}	1,0	kW	Manuelle Regelung der Wärmezufuhr mit Rückmeldung der Raum- und/oder Außentemperatur	k.A.	
Maximale kontinuierliche Wärmeleistung	P _{max,c}	2,0	kW	Elektronische Regelung der Wärmezufuhr mit Rückmeldung der Raum- und/oder Außentemperatur	k.A.	
Hilfsstromverbrauch				Wärmeabgabe mit Gebläseunterstützung	k.A.	
Bei Nennwärmeleistung (Ventilator-Motor)	e _{lmax}	0,014	kW	Art der Wärmeleistung/Raumtemperaturkontrolle		
Bei Mindestwärmeleistung (Ventilator-Motor)	e _{lmin}	0,014	kW	<input type="checkbox"/> ja Raumtemperaturkontrolle	nein	
Im Bereitschaftszustand	e _{lSB}	0,48	W	Zwei oder mehr manuell einstellbare Stufen keine Raumtemperaturkontrolle	nein	
				Raumtemperaturkontrolle mit mechanischem Thermostat	nein	
				Mit elektronischer Raumtemperaturkontrolle	ja	
				Mit elektronischer Raumtemperaturkontrolle und Tageszeitregelung	ja	
				Mit elektronischer Raumtemperaturkontrolle und Wochentagsregelung	ja	
				Sonstige Regelungsoptionen		
				Raumtemperaturkontrolle mit Präsenzerkennung	nein	
				Raumtemperaturkontrolle mit Erkennung offener Fenster	nein	
				Mit Fernbedienungsoption	nein	
				Mit adaptiver Regelung des Heizbeginns	ja	
				Mit Betriebszeitbegrenzung	nein	
Mit Schwarzkugelsensor	nein					
Kontaktangaben	<input type="checkbox"/> ja					

Heben Sie das Gerät nicht an der Frontblende hoch.

Lassen Sie um das Gerät herum mindestens 1 Meter Platz, damit die Luft ausreichend zirkulieren kann.

Das Gerät enthält keine Vorrichtung, die die Raumtemperatur kontrolliert. Benutzen Sie das Gerät nicht in Gegenwart von Menschen, die den Raum nicht aus eigener Kraft verlassen können.

Halten Sie Kinder, die jünger als 3 Jahre sind vom Gerät fern.

Kinder zwischen 3 und 8 Jahren dürfen das Gerät ein/ausschalten, sofern Sie von der Bedienung vertraut gemacht wurden. Kinder zwischen 3 und 8 Jahren dürfen das Gerät nicht einstecken, warten oder reinigen.

VORSICHT

Verbrennungsgefahr! Einige Geräteteile können sehr heiß werden. Achten Sie darauf, dass Sie oder Ihre Kinder sich nicht daran verbrennen.

VOR DEM ERSTEN BETRIEB

Entfernen Sie das komplette Verpackungsmaterial und überprüfen Sie ob alle Teile enthalten sind. Das Montagepaket enthält kleine Teile. Halten Sie Kinder fern damit sie sich nicht daran verletzen. Wir empfehlen Ihnen die Kleinteile aus dem Montagepaket in einen Behälter umzufüllen, damit Sie kein Teil verlieren.

ALLGEMEINE BEDIENUNG

Hinweis: Sie können den Kamin entweder über die Tasten auf dem Kamin (oben rechts) oder mit Hilfe der Fernbedienung steuern.

Manuelle Bedienung

Stellen Sie den Standby-Kippschalter in die ON-Position um das Gerät einsatzbereit zu machen. Sie hören einen Piepton.

Drücken Sie die [O/I] Taste einmal um den Feuereffekt einzuschalten, eine Indikator-LED leuchtet auf. Drücken Sie dieselbe Taste 3 Sekunden lang um die Dimm-Funktion zu aktivieren, halten Sie die Taste gedrückt bis sie mit der Helligkeit zufrieden sind.

Drücken Sie die [POWER] Taste einmal, um die niedrige Heizstufe (1000W) einzuschalten. Drücken Sie die [POWER] Taste zweimal, um die höchste Heizstufe (2000W) einzuschalten. Drücken Sie die [POWER] Taste dreimal, um Heizung auszuschalten.

Um die Hintergrundfarbe (7 Farben verfügbar) einzustellen, drücken Sie Taste [BACK LIGHT].

Bedienung mit der Fernbedienung

Damit die Fernbedienung funktioniert, muss der Kippschalter auf ON stehen. Ein Piepton signalisiert, dass das Gerät eingeschaltet ist.

Es dauert ein wenig, bis der Transmitter vom Receiver am Gerät erkannt wird. Drücken Sie innerhalb von 2 Sekunden nicht mehrere Tasten, damit das Gerät ordnungsgemäß funktioniert.

