

KLARSTEIN NIELSTARK
TEIN NIELSTARK KLAR
KLARSTEIN NIELSTARK
TEIN NIELSTARK KLAR
KLARSTEIN NIELSTARK
TEIN NIELSTARK KLAR
KLARSTEIN NIELSTARK

KLARSTEIN

Vinamour 40D / Barossa 40D

Weinkühlschrank
Wine Cooler
Vinoteca
Cave à vin
Frigorifero per vino

10030713 10032924

Sehr geehrter Kunde,

wir gratulieren Ihnen zum Erwerb Ihres Gerätes. Lesen Sie die folgenden Hinweise sorgfältig durch und befolgen Sie diese, um möglichen Schäden vorzubeugen. Für Schäden, die durch Missachtung der Hinweise und unsachgemäßen Gebrauch entstehen, übernehmen wir keine Haftung. Scannen Sie den folgenden QR-Code, um Zugriff auf die aktuellste Bedienungsanleitung und weitere Informationen rund um das Produkt zu erhalten.



INHALTSVERZEICHNIS

Sicherheitshinweise	4
Geräteübersicht	6
Vor dem ersten Gebrauch	6
Inbetriebnahme und Bedienung	7
Reinigung und Pflege	10
Fehlerbehebung	11
Hinweise zur Entsorgung	12
Konformitätserklärung	12

English	13
Español	23
Français	33
Italiano	43

TECHNISCHE DATEN

Artikelnummer	10030713, 10032924
Stromversorgung	220-240 V ~ 50 Hz
Leistung	85 W
Volumen	135 L
Maße (Breite x Tiefe x Höhe)	580 mm x 570 mm x 880 mm
Gewicht	33 kg
Temperaturbereich	5 °C - 18 °C
Umgebungstemperaturbereich	≤ 38 °C

SICHERHEITSHINWEISE

- Prüfen Sie vor der Benutzung die Spannung auf der Geräteplakette. Schließen Sie das Gerät nur an Steckdosen an, die der Spannung des Geräts entsprechen.
- Kinder ab 8 Jahren, physisch und körperlich eingeschränkte Menschen dürfen das Gerät nur benutzen, wenn sie vorher von einer für Sie verantwortlichen Aufsichtsperson ausführlich mit den Funktionen und den Sicherheitsvorkehrungen vertraut gemacht wurden. Achten Sie darauf, dass Kinder nicht mit dem Gerät spielen. Die Reinigung darf von Kindern nur unter Aufsicht durchgeführt werden.
- Achten Sie darauf, dass die ventilationsöffnung frei sind und reinigen Sie sie regelmäßig.
- Benutzen Sie keine mechanischen Geräte, um den Abtau-Prozess zu beschleunigen.
- Stellen Sie keine elektrischen Geräte, z. B. Eismaschinen in den Kühlschrank.
- Achten Sie darauf, den Kühlmittel-Kreislauf nicht zu beschädigen.
- Falls das Netzkabel oder der Stecker beschädigt sind, müssen sie vom Hersteller, einem autorisierten Fachbetrieb oder einer ähnlich qualifizierten Person ersetzt werden.
- Überprüfen Sie das Netzkabel regelmäßig auf Schäden. Benutzen Sie das Gerät nicht mit beschädigtem Netzkabel.
- Fassen Sie das Gerät, den Stecker und das Netzkabel nicht mit nassen Händen an.
- Verwenden Sie nach Möglichkeit kein Verlängerungskabel Falls Sie doch eines verwenden, achten Sie darauf, dass der Amperewerte des angeschlossenen Geräts den maximalen Amperewert des Netzkabels nicht überschreitet.
- Lassen Sie um das Gerät herum mindestens 5 cm Platz zu den Seiten und 10 cm Platz nach hinten, damit die Luft ausreichend zirkulieren kann.
- Stellen Sie keine heißen Lebensmittel in das Gerät. Lassen Sie sie erst auf Zimmertemperatur abkühlen.
- Schließen Sie die Tür möglichst schnell nachdem Sie Lebensmittel hinzugeben, damit die Kälte nicht entweicht.
- Stellen Sie das Gerät auf einen festen, ebenen Untergrund. Stellen Sie es nicht auf einen weichen Untergrund, z. B. einen Teppich.
- Stellen Sie keine Gegenstände auf das Gerät.
- Lagern sie keine entzündlichen oder explosiven Substanzen im Gerät.
- Benutzen Sie das Gerät nicht im Freien.
- Ziehen sie den Stecker nicht am Kabel aus der Steckdose, sondern halten Sie ihn beim Abziehen mit der Hand fest.
- Achten Sie darauf, dass das Netzkabel keine heißen Oberflächen berührt.
- Schließen Sie das Gerät nur an geerdete Steckdosen an.
- Schließen Sie das Gerät nicht an Steckdosen, an die bereits andere Küchengeräte angeschlossen sind.
- Tauen Sie das Gefrierfach regelmäßig ab.
- Wenn der Kühlschrank ausgeht, ausfällt oder ausgeschaltet wird, warten Sie 5 Minuten bevor Sie ihn wieder einschalten, andernfalls könnte der Kompressor Schaden nehmen.

Dieses Gerät enthält das Kältemittel Isobutan (R600a), ein Naturgas mit hoher Umweltverträglichkeit, aber brennbar. Obwohl es brennbar ist, schädigt es nicht die Ozonschicht und verstärkt nicht den Treibhauseffekt. Die Verwendung dieses Kältemittels führt zu einer etwas höheren Geräusentwicklung des Gerätes. Zusätzlich zum Kompressorgeräusch können Sie den Fluss des Kältemittels hören. Dies ist unvermeidlich und hat keine negative Wirkung auf die Leistung des Gerätes. Seien Sie während des Transports vorsichtig, so dass der Kältemittelkreislauf nicht beschädigt wird. Kältemittellecks können die Augen reizen.

Besondere Hinweise

- Achten Sie bei der Positionierung des Gerätes darauf, dass das Netzkabel nicht eingeklemmt oder beschädigt wird.
- Achten Sie darauf, dass sich keine Mehrfachsteckdosen oder Netzteile auf der Rückseite des Geräts befinden.

Um eine Kontamination von Lebensmitteln zu vermeiden, beachten Sie bitte die folgenden Anweisungen:

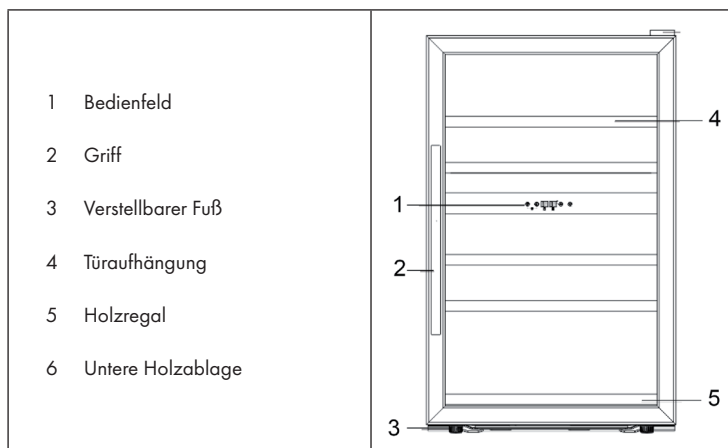
- Ein längeres Öffnen der Tür kann zu einem deutlichen Temperaturanstieg in den Fächern des Gerätes führen.



WARNUNG

Achten Sie bei Gebrauch, Wartung und Entsorgung des Gerätes auf das linke Symbol, das sich auf der Rückseite oder am Kompressor des Gerätes befindet. Dieses Symbol warnt vor möglichen Bränden. In den Kältemittelleitungen und im Kompressor befinden sich brennbare Stoffe. Halten Sie das Gerät bei Gebrauch, Wartung und Entsorgung von Feuerquellen fern.

GERÄTEÜBERSICHT



VOR DEM ERSTEN GEBRAUCH

Vor dem Aufstellen

Entfernen Sie die äußere und innere Verpackung. Lassen Sie den Weinkühlschrank etwa 4 Stunden aufrecht stehen, bevor Sie ihn an das Stromnetz anschließen. Das verringert die Möglichkeit einer Fehlfunktion im Kühlsystem, die während des Transports entstanden sein könnte. Reinigen Sie die inneren Flächen mit lauwarmen Wasser. Verwenden Sie ein weiches Tuch (siehe Wartung und Reinigung).

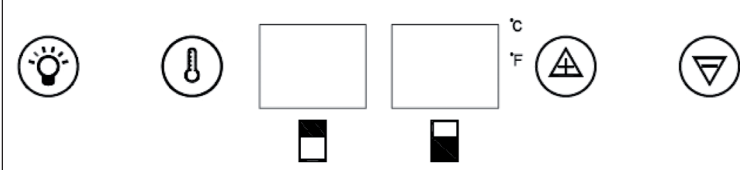


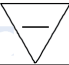

Aufstellung

- Dieser Weinkühlschrank wurde so konstruiert, dass er frei steht. Er sollte nicht unter- oder eingebaut werden. Lassen Sie an den Seiten und der Rückseite 15 cm Abstand. Dies sorgt für ausreichende Luftzirkulation.
- Passen Sie die Füße an, um den Weinkühlschrank eben zu halten. Stellen Sie das Gerät außerhalb direkter Sonneneinstrahlung und Wärmequellen (Ofen, Heizlüfter, Radiator usw.) auf. Direktes Sonnenlicht kann eine Wirkung auf die Acrylbeschichtung haben und den Stromverbrauch erhöhen. Eine Umgebungstemperatur von unter 5 °C oder über 32 °C behindert die Funktion dieses Gerätes.
- Dieses Gerät ist nicht für den Einsatz in einer Garage oder einem anderen Ort im Freien bestimmt.

- Stellen Sie den Weinkühlschrank nicht an feuchten Orten auf.
- Schließen Sie das Gerät in eine dafür bestimmte, korrekt angeschlossene und geerdete Steckdose an.
- Stellen Sie das Gerät nicht an feuchten Plätzen auf.
- Fragen bezüglich der Energieversorgung oder der Erdung richten Sie an einen ausgebildeten Elektriker oder den autorisierten Kundendienst.
- Dieses Gerät ist nicht für den Einbau in einen Campingbus oder zur Verwendung mit einem Umrichter geeignet.
- Schalten Sie das Gerät ein und lassen Sie es 3 bis 4 Stunden herunter kühlen. Legen Sie erst dann Ihre Weinflaschen und Getränke hinein.

INBETRIEBNAHME UND BEDIENUNG

Bedienfeld und Tastenfunktionen

	
	Licht-Taste: Licht ein- und ausschalten.
	Plus-Taste: Temperatur in 1 °C/°F Schritten erhöhen.
	Minus-Taste: Temperatur in 1 °C/°F Schritten senken.
	Temperatur: Benutzen Sie diese Taste um die Temperatur für eine der beiden Zonen einzustellen.

Umstellung von °C auf °F

Um zwischen °C und °F zu wechseln, halten Sie die Licht-Taste 5 Sekunden lang gedrückt.

Temperatur auswählen

Der Weinkühlschrank besitzt nur eine Kammer. Die Temperatur im Innenraum lässt sich zwischen 5°C und 18°C (40° und 65°F) einstellen.

Bevor Sie das Gerät einschalten

- Versichern Sie sich, dass das Gerät von einer qualifizierten Person gemäß der Anleitung installiert wurde.
- Lassen Sie das Gerät nach der Anlieferung 24 Stunden stehen. Das erlaubt es dem Kühlmittel sich gleichmäßig im Gerät zu verteilen.
- Reinigen Sie die Außenseite und die entnehmbaren Teile mit etwas Wasser und Spülmittel.
- Reinigen Sie die Innenseite mit lauwarmem Wasser und lassen Sie das Gerät gut trocknen.
- Wenn Sie das Gerät erstmals benutzen kann es etwas riechen. Der Geruch verschwindet, sobald Sie das Gerät starten.

Während dem ersten Gebrauch

Wichtig: Wenn Sie den Weinkühler zum ersten Mal benutzen oder ihn starten, nachdem er länger ausgeschaltet war, kann es zu einer Temperaturdifferenz zwischen der eingestellten und der tatsächlichen Temperatur kommen. Dies ist normal. Sobald der Weinkühler für ein paar Stunden läuft, gleicht sich die Temperaturdifferenz aus.

- Wenn Sie das Gerät erstmals einschalten läuft der Kompressor konstant durch, bis die gewünschte Temperatur erreicht wird. Öffnen Sie die Tür während dieser Zeit möglichst selten und geben Sie noch keine Weinflaschen hinein.
- Falls das Gerät ausgeschaltet ist oder der Stecker gezogen wird, lassen Sie das Gerät 5 Minuten ruhen, bevor Sie es wieder in Betrieb nehmen oder den Stecker wieder einstecken.

Gerät einschalten und Temperatur einstellen

- Drücken Sie 5 Sekunden lang auf die Power-Taste, um das Gerät einzuschalten. Um das Gerät auszuschalten, halten Sie die Power-Taste ebenfalls 5 Sekunden lang gedrückt.
- Wenn Sie zum ersten Mal die Temperatur mit der [+] oder [-] Taste einstellen zeigt das Display die ab Werk voreingestellte Temperatur an. Drücken Sie einmal auf [+] oder [-] Taste um die Temperatur um 1 °C/°F zu erhöhen oder zu verringern.
- Um die eingestellte Temperatur während des Betriebs zu prüfen drücken Sie einmal kurz auf die [+] oder [-] Taste, die eingestellte Temperatur blinkt dann 5 Sekunden lang im Display.

Hinweis: Wenn Sie die Temperatur ändern arbeitet der Kompressor durchgängig bis die eingestellte Temperatur erreicht ist. Sobald die Temperatur erreicht ist läuft er langsamer oder hält an.

So befüllen Sie den Weinkühlschrank

Hinweis: Ihr Gerät ist für die Lagerung von 0,75-Liter-Flaschen (Bordeaux-Form) geeignet. Während es größere Flaschen lagern kann, müssen Sie darauf achten, dass die Flaschen nicht das Schließen der Tür verhindern.

- Achten Sie immer darauf, dass Sie die Tür beim Schließen nicht an die Weinflaschen stößt.
- Wenn Sie mehrere Flaschen Wein gleichzeitig hineinlegen, braucht es länger, bis jede Flasche gekühlt wird.
- Da Flaschen eine unterschiedliche Form oder eine unterschiedliche Größe haben können, kann die tatsächliche Anzahl der Flaschen variieren.
- Die Höchstbefüllmenge basiert auf einer Standard-Weinflasche (0,75 Liter).

Empfohlene Temperatur für die Kühlung von Weinen

Weintyp	Temperatur °C	Temperatur °F
Rotwein	15.5 – 22 °C	59.9 – 72 °F
Weißwein	10 - 15 °C	50 – 59 °F
Schaumwein	7.2 – 9.5 °C	45 – 49.1 °F
Roséwein	9.5 – 10.5 °C	49.1 – 50.9 °F
Alter Wein	13 °C	55 °F

REINIGUNG UND PFLEGE

Reinigung des Gerätes

- Schalten Sie das Gerät erst aus und ziehen Sie den Netzstecker aus der Steckdose.
- Entfernen Sie den gesamten Inhalt.
- Wischen Sie das Innere mit einem feuchten Tuch ab, das in lauwarmes Wasser mit etwas Spülmittel getaucht wurde.
- Achten Sie auf die Sauberkeit der Gummidichtung an der Tür, damit das Gerät leistungsfähig bleibt.
- Das Äußere des Weinkühlschranks sollte mit einem milden Reinigungsmittel gereinigt werden.
- Trocknen Sie das Innere und Äußere mit einem weichen Tuch ab.
- Staub und alles andere, das die Abluftöffnungen verstopft, vermindert die Kühlleistung des Gerätes. Falls notwendig, saugen Sie die Abluftöffnung ab.

Stilllegung bei Abwesenheit

- Schalten Sie das Gerät zuerst aus. Ziehen Sie dann den Netzstecker.
- Entnehmen Sie den gesamten Inhalt.
- Reinigen Sie das Gerät.
- Lassen Sie den Deckel leicht auf, um die Bildung von Kondensation, Schimmel oder Gerüchen zu verhindern.

Aufstellung an einem anderen Ort

- Schalten Sie das Gerät zuerst aus. Ziehen Sie den Netzstecker.
- Entnehmen Sie den gesamten Inhalt.
- Sichern Sie alle losen Gegenstände mit Klebeband.
- Kleben Sie die Türen zu.

Energiespartipps

Der Weinkühlschrank sollte am kältesten Platz im Raum aufgestellt werden, entfernt von Geräten, die Wärme erzeugen, Heizungsrohren und direkter Sonneneinstrahlung. Achten Sie darauf, dass die Tür richtig geschlossen ist, wenn der Weinkühlschrank eingeschaltet ist.

FEHLERBEHEBUNG

Problem	Mögliche Ursache und Lösungsansatz
Das Gerät läuft nicht.	Es ist nicht eingesteckt.
	Es ist ausgeschaltet.
	Die Sicherung ist raus oder kaputt.
Das Gerät ist nicht kalt genug.	Überprüfen Sie die Temperatureinstellungen.
	Die Umgebung erfordert eine niedrigere Einstellung.
	Die Tür wurde zu oft geöffnet.
	Die Tür ist nicht richtig zu.
	Die Türdichtung dichtet nicht richtig ab.
Das Licht funktioniert nicht.	Das Gerät ist nicht eingesteckt.
	Die Sicherung ist raus oder kaputt.
	Die Birne ist kaputt.
	Der Lichtschalter ist auf „aus“ gestellt.
Das Gerät geht häufig an und aus.	Die Raumtemperatur ist höher als sonst.
	Es befinden sich viele Flaschen im Gerät.
	Die Tür wurde zu oft geöffnet.
	Die Tür ist nicht richtig zu.
	Die Temperatur ist nicht richtig eingestellt.
	Die Türdichtung dichtet nicht richtig ab.
Vibrationen	Überprüfen Sie, ob das Gerät eben steht.
Das Gerät ist sehr laut.	Das Kühlmittel ist im Umlauf. Geräusche, die dadurch entstehen, sind kein Fehler, sondern normal.
	Nach jedem Kühlzyklus hört man ein Gurgeln, weil sich noch Kühlmittel im Umlauf befindet.
	Die Kontraktion und Ausdehnung der Innenwände kann zu einem Knacken führen.
	Das Gerät steht nicht eben.
Die Tür schließt nicht richtig.	Das Gerät steht nicht eben.
	Die Tür wurde umgedreht und nicht richtig angebracht.
	Die Dichtung oder der Magnet sind beschädigt.
	Die Ablagen ragen zu weit heraus.

HINWEISE ZUR ENTSORGUNG



Befindet sich die linke Abbildung (durchgestrichene Mülltonne auf Rädern) auf dem Produkt, gilt die Europäische Richtlinie 2012/19/EU. Diese Produkte dürfen nicht mit dem normalen Hausmüll entsorgt werden. Informieren Sie sich über die örtlichen Regelungen zur getrennten Sammlung elektrischer und elektronischer Gerätschaften. Richten Sie sich nach den örtlichen Regelungen und entsorgen Sie Altgeräte nicht über den Hausmüll. Durch die regelkonforme Entsorgung der Altgeräte werden Umwelt und die Gesundheit ihrer Mitmenschen vor möglichen negativen Konsequenzen geschützt. Materialrecycling hilft, den Verbrauch von Rohstoffen zu verringern.

KONFORMITÄTSERKLÄRUNG

Hersteller:

Chal-Tec GmbH, Wallstraße 16, 10179 Berlin, Deutschland.

**Dieses Produkt entspricht den folgenden Europäischen Richtlinien:**

2014/30/EU (EMV)
2014/35/EU (LVD)
2011/65/EU (RoHS)
643/2009/EG (ErP)
1060/2010/EU (ErP)

Dear Customer,

Congratulations on purchasing this equipment. Please read this manual carefully and take care of the following hints to avoid damages. Any failure caused by ignoring the items and cautions mentioned in the instruction manual is not covered by our warranty and any liability. Scan the QR code to get access to the latest user manual and other information about the product.



CONTENT

Safety Instructions	14
Product Description	16
Before first Use	16
Operation	17
Cleaning and Care	20
Troubleshooting	21
Hints on Disposal	22
Declaration of Conformity	22

TECHNICAL DATA

Item number	10030713, 10032924
Rated Voltage	220-240 V ~ 50 Hz
Input Power	85 W
Volume	135 L
Dimensions (W × D × H)	580 mm x 570 mm x 880 mm
Weight	33 kg
Temperature range	5 °C - 18 °C
Fitting ambient temperature range of working	≤ 38 °C

SAFETY INSTRUCTIONS

- Check that the voltage of the power supply in your home is the same as the voltage shown on the rating label of this product.
- This appliance can be used by children aged from 8 years and above and persons with reduced physical, sensory or mental capabilities or lack of experience and knowledge if they have been given supervision or instruction concerning use of the appliance in a safe way and understand the hazards involved. Children shall not play with the appliance. Cleaning and user maintenance shall not be made by children without supervision.
- Keep ventilation opening, in the appliance enclosure or in the built-in structure, clear of obstruction.
- Do not use mechanical devices or other means to accelerate the defrosting process, other than those recommended by the manufacturer.
- Do not use electrical appliances inside the food storage compartments of the appliance, unless they are of the type recommended by the manufacturer.
- Do not damage the refrigerant circuit.
- If the supply cord is damaged, it must be replaced by the manufacturer or its service agent or a similarly qualified person in order to avoid a hazard.
- It is recommended to check regularly the supply cord for any sign of possible deterioration, and the appliance should not be used if the cable is damaged.
- To avoid injury or death from electrical shock, do not operate the appliance with wet hands, while standing on a wet surface.
- It is not recommended to use this refrigerator with an extension cord or power board. Please ensure that the appliance is plugged directly into the electrical outlet.
- When positioning the appliance, ensure that there is at least a 5 cm clearance at the sides and a 10 cm clearance at the back as this is the main outlet for heat. This will allow for adequate ventilation.
- Do not place hot food or drink into the refrigerator before it cools down to room temperature.
- Close the door immediately after putting in any items so the inside temperature will not rise dramatically.
- Keep appliance away from any heat source or direct sunlight.
- To fix stably, the appliance must be placed on a flat and solid surface. It should not be laid on any soft material.
- Do not place any other appliance on top of the refrigerator, and do not wet it.
- Do not store something like ether, methanol, gasoline, which is easy to evaporate burn or explode.
- Do not use outdoors or in wet conditions.
- Never pull the cord to disconnect it from the outlet. Grasp the plug and pull it from the outlet.
- Keep the cord away from heated surfaces.
- This appliance has been incorporated with a grounded plug. Please ensure the wall outlet in your house is well earthed.
- Connect your refrigerator to an independent electrical socket and use a safe ground wire.
- Defrost the freezer at least once a month because too much frost may affect refrigeration.
- Turn on electricity only 5 minutes later after electricity goes off. Otherwise, the compressor may be damaged.

This appliance contains the coolant isobutane (R600a), a natural gas which is environmentally friendly. Although it is flammable, it does not damage the ozone layer and does not increase the greenhouse effect. The use of this coolant has, however, led to a slight increase in the noise level of the appliance. In addition to the noise of the compressor, you might be able to hear the coolant flowing around the system. This is unavoidable, and does not have any adverse effect on the performance of the appliance. Care must be taken during the transportation and setting up of the appliance that no parts of the cooling system are damaged. Leaking coolant can damage the eyes.

Special notes

- When positioning the unit, make sure that the power cord is not pinched or damaged.
- Make sure that there are no multiple sockets or power supplies on the back of the unit.

To avoid contamination of food, please follow the instructions below:

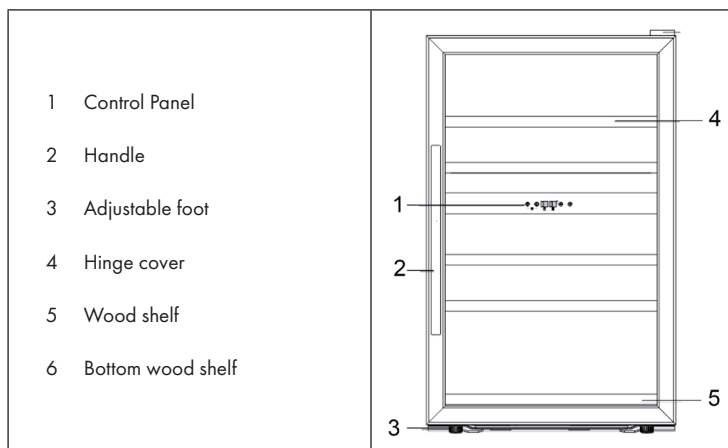
- A prolonged opening of the door can lead to a significant rise in temperature in the compartments of the appliance.



WARNING

When using, servicing and disposing of the unit, pay attention to the left symbol on the rear of the unit or on the compressor. This symbol warns of possible fires. There are flammable substances in the refrigerant lines and in the compressor. Keep the appliance away from sources of fire during use, maintenance and disposal.

PRODUCT DESCRIPTION



BEFOR FIRST USE

Before installation

Before connecting the wine cooler to the power source, let it stand upright for approximately 4 hours. This will reduce the possibility of a malfunction in the cooling system from improper handling during transportation. Clean the interior surface with lukewarm water using a soft cloth (see Maintenance and Cleaning).

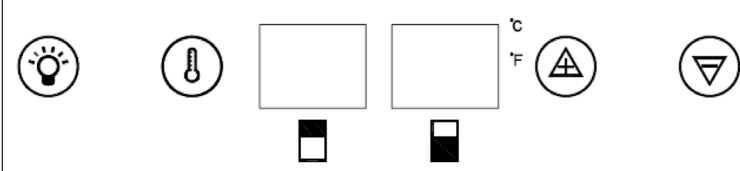




Installation

- This wine cooler is designed to be free standing only, and should not be recessed or built-in.
- Allow 5 inches of space between the back and sides of the wine cooler, which allows the proper air ventilation. Adjust the feet to keep the wine cooler level. Locate the wine cooler away from direct sunlight and sources of heat (stove, heater, radiator, etc.). Direct sunlight may affect the acrylic coating and heat sources may increase electrical consumption. Ambient temperature below 5°C or above 32°C will hinder the performance of this appliance.
- Depending on the location of the appliance, the direction of the door opens can be changed.

- This unit is not designed for use in a garage or any other outside installation.
- Avoid locating the wine cooler in moist areas.
- Plug the wine cooler into dedicated, properly installed-grounded wall outlet. Do not under any circumstances cut or remove the third (ground) prong from the power cord. Any questions concerning power and/or grounding should be directed toward a certified electrician or an authorized service center.
- This unit is not designed to be installed in an RV or used with an inverter.
- After plugging the wine cooler into a wall outlet, turn the unit on and allow the unit to cool down for 3-4 hours under before placing wine bottles or beverages in the appliance.
- Keep ventilation openings in the appliance enclosure, clear of obstruction.

OPERATION

Control Panel and Buttons

	
	Light button: To turn the inner light on or off.
	Plus button: Used to increase the set temperature by 1 °C or 1 °F
	Minus button: Used to lower the set temperature by 1 °C or 1 °F
	SET: Set or view the internal temperature setting for each zone.

Selector Display

Switching display temperatures in Celsius or Fahrenheit. To choose one of these displays press the button for 5 seconds.

Select the Temperature

Your wine cellar has one single compartment. The temperature can be chosen between 5°C and 18°C (40° and 65°F).

Before switching on

- Make sure that it has been installed by a suitably qualified person, as per the information contained in the installation instructions.
- After delivery, wait for 24 hours before connecting the appliance to your mains supply. This will allow any refrigerant gasses that may have been disturbed during the transportation process to settle.
- The outside of the appliance and the removable accessories contained within it, should be cleaned with a solution of liquid detergent and water.
- The interior of the appliance should be cleaned with a solution of sodium bicarbonate dissolved in lukewarm water. The interior and accessories should be thoroughly dried, after the cleaning process has been completed.
- There can be an odour when you first switch on the appliance. It will lessen as the appliance starts to cool.

During first use

Important: When you use the wine cooler for the first time or restart the appliance after it has been turned off for a long time, there could be a few degrees variance between the temperature you select and the one indicated on the LED display. This is normal and it is due to the length of activation time. Once the wine cooler has been running for a few hours everything will be back to normal.

- When you first switch on the appliance, the compressor will run continuously until the wine cooler reaches a cool enough temperature.
- During this period of time, you should try not to open the door frequently or place bottles inside of the appliance.
- If the unit is switched off or unplugged, you must allow at least 5 minutes before restarting the appliance or reconnecting it to your mains supply.

Switching on the appliance and setting the temperature

- To switch the appliance on, press the Power button and hold 5 seconds, turn the appliance off again, press and hold the Power button for 5 seconds.
- When you press the TEMPERATURE SET BUTTONS [+] or [-] for the first time, the LED display will indicate the factory preset temperature.
- Press the TEMPERATURE SET BUTTONS [+] or [-] once. The display will increase or decrease 1 °C or 1 °F until the temperature you want.
- To see the set temperature at any time, touch the buttons UP BUTTON [+] or DOWN BOTTON [-] set temperatures temporarily flash on the display for about 5 seconds.

Important: When the temperature is changed, the compressor works harder to reach the required temperature. And the compressor will work slowly and even stop working when the set temperature is reached.

Loading the wine cooler

Important: Your appliance is ideally suited to store 0.75 litre Bordeaux style wine bottles. Whilst it can store larger bottles, you must make sure that they do not prevent the door from shutting properly.

- Always check that you can close the door without it fouling on a wine bottle, before shutting it.
- When loading several bottles of wine at once, it will take longer for the appliance to cool the individual bottles.
- As many bottles may differ in size and dimensions, the actual number of bottles you are able to store may vary.
- The maximum storage number is based on standard 0.75 litre Bordeaux style wine bottles.

Storing your wines

Type of wine	Temperature °C	Temperature °F
Red wine	15.5 – 22 °C	59.9 – 72 °F
White wine	10 - 15 °C	50 – 59 °F
Sparkling wines/ champagne	7.2 – 9.5 °C	45 – 49.1 °F
Rose wine	9.5 – 10.5 °C	49.1 – 50.9 °F
Vintage wine	13 °C	55 °F

CLEANING AND CARE

Cleaning the Unit

- First switch off the unit and disconnect the power plug from the socket. Remove the entire contents.
- Wash the interior with a damp cloth dipped in lukewarm water with a little detergent.
- Make sure that the rubber seal on the door is clean so that the unit remains powerful.
- The exterior of the wine refrigerator should be cleaned with a mild detergent.
- Dry the inside and outside with a soft cloth.
- Dust and anything else that blocks the exhaust air openings will reduce the cooling capacity of the unit. If necessary, suck off the exhaust air opening.

Shutdown in absentia

- Turn off the unit first. Then disconnect the power plug.
- Remove the entire contents.
- Clean the unit.
- Keep the lid open slightly to prevent condensation, mould or odours.

Installation at another Location

- Turn off the unit first. Disconnect the power plug.
- Remove the entire contents.
- Secure all loose objects with adhesive tape.
- Tape the doors shut.

Energy Saving Tips

The wine refrigerator should be placed in the coolest place in the room, away from appliances that emit heat, heating pipes and direct sunlight. Make sure the door is properly closed when the wine refrigerator is on.

TROUBLESHOOTING

Problem	Possible Cause and Suggested Solution
Wine cellar does not operate.	Not plugged in.
	The appliance is turned off.
	The circuit breaker tripped or the fuse is broken.
Wine cellar is not cold enough.	Check the temperature control setting.
	External environment may require a higher setting.
	The door is opened too often.
	The door is not closed completely.
	The door gasket does not seal properly.
The light does not work.	Not plugged in.
	The circuit breaker tripped or a blown fuse.
	The bulb is out of order.
	The light button is "OFF".
Turns on and off frequently.	The room temperature is hotter than normal.
	A large amount of contents has been added to the Wine cellar.
	The door is opened too often.
	The door is not closed completely.
	The temperature control is not set correctly.
	The door gasket does not seal properly.
Vibrations.	Check to assure that the Wine cellar is level.
The Wine cellar seems to make too much noise.	The rattling noise may come from the flow of the refrigerant, which is normal.
	As each cycle ends, you may hear gurgling sounds caused by the flow of refrigerant in your Wine cellar.
	Contraction and expansion of the inside walls may cause popping and crackling noises.
	The Wine cellar is not level.
The door will not close properly.	The Wine cellar is not level.
	The door was reversed and not properly installed.
	The gasket is faulty (magnet or rubber is spoiled).
	The shelves are out of position.

HINTS ON DISPOSAL



According to the European waste regulation 2012/19/EU this symbol on the product or on its packaging indicates that this product may not be treated as household waste. Instead it should be taken to the appropriate collection point for the recycling of electrical and electronic equipment. By ensuring this product is disposed of correctly, you will help prevent potential negative consequences for the environment and human health, which could otherwise be caused by inappropriate waste handling of this product. For more detailed information about recycling of this product, please contact your local council or your household waste disposal service.

DECLARATION OF CONFORMITY

Producer:

Chal-Tec GmbH, Wallstraße 16, 10179 Berlin, Germany.

**This product is conform to the following European Directives:**

2014/30/EU (EMC)

2014/35/EU (LVD)

2011/65/EU (RoHS)

643/2009/EC (ErP)

1060/2010/EU (ErP)

Estimado cliente:

Le felicitamos por la adquisición de este producto. Lea atentamente el siguiente manual y siga cuidadosamente las instrucciones de uso con el fin de evitar posibles daños. La empresa no se responsabiliza de los daños ocasionados por un uso indebido del producto o por haber desatendido las indicaciones de seguridad. Escanee el código QR para obtener acceso al manual de usuario más reciente y otra información sobre el producto:



ÍNDICE DE CONTENIDOS

Indicaciones de seguridad	24
Vista general del aparato	26
Antes de usar el aparato por primera vez	26
Puesta en funcionamiento	27
Limpieza y cuidado	30
Resolución de problemas	31
Retirada del aparato	32
Declaración de conformidad	32

DATOS TÉCNICOS

Número de artículo	10030713, 10032924
Suministro eléctrico	220-240 V ~ 50 Hz
Potencia	85 W
Capacidad	135 L
Dimensiones (Ancho x Profundidad x Altura)	580 mm x 570 mm x 880 mm
Peso	33 kg
Rango de temperatura	5 °C - 18 °C
Rango de temperatura ambiente	≤ 38 °C

INDICACIONES DE SEGURIDAD

- Antes de utilizar el aparato, compruebe la tensión en la placa técnica del mismo. Conecte el aparato solamente a tomas de corriente que se adecuen a la tensión del mismo.
- Los niños mayores de 8 años y las personas con discapacidades físicas o psíquicas solamente podrán utilizar el aparato si han sido previamente instruidas sobre su uso y conocen las indicaciones de seguridad. Asegúrese de que los niños no jueguen con el aparato. Los niños solo podrán limpiar el aparato bajo supervisión.
- Asegúrese de que todos los orificios de ventilación estén libres y límpielos regularmente.
- No utilice dispositivos mecánicos para acelerar el proceso de descongelación.
- No introduzca en la frigorífico dispositivos eléctricos, como máquinas de cubitos de hielo.
- Asegúrese de no dañar el sistema de refrigeración.
- Si el cable de alimentación o el enchufe están dañados, deberán ser sustituidos por el fabricante, un servicio técnico autorizado o una persona igualmente cualificada.
- Compruebe regularmente el cable de alimentación. No utilice el aparato con el cable de alimentación dañado.
- No toque el aparato, el enchufe ni el cable de alimentación con las manos mojadas.
- Si puede evitarlo, no utilice cables alargadores. Si a pesar de ello es necesaria su utilización, asegúrese de que el valor en amperios del aparato conectado no supere el valor máximo de amperios de cable de alimentación.
- Deje al menos una distancia de 5 cm hacia los lados y 10 cm hacia atrás para que el aire circule correctamente.
- No introduzca alimentos calientes dentro del aparato. Deje que se enfríen primero hasta la temperatura ambiente.
- Cierre la puerta lo más rápido posible después de añadir los alimentos para evitar que se escape el frío.
- Coloque el aparato en una superficie sólida, plana y estable. No coloque el aparato sobre una superficie blanda, como una alfombra.
- No coloque objetos sobre el aparato.
- No almacene sustancias altamente explosivas dentro del aparato.
- No utilice el aparato al aire libre.
- Para desconectar el aparato no tire del cable, sino del cuerpo del enchufe.
- Asegúrese de que el cable de alimentación no entre en contacto con superficies calientes.
- Conecte el aparato solamente a tomas de corriente con toma de tierra.
- No conecte el aparato a tomas de corriente en la que ya se encuentren conectados otros dispositivos.
- Descongele el aparato con frecuencia.
- Cuando el frigorífico se apague o se produzca un corte de luz, espere 5 minutos antes de volver a encenderlo; de lo contrario, el compresor podría sufrir daños.

Este aparato contiene refrigerante isobutano (R600a), un gas natural que no es nocivo para el medioambiente pero sí inflamable. Aunque sea inflamable, no es perjudicial para la capa de ozono ni aumenta el efecto invernadero. La utilización de este refrigerante provoca un aumento de ruido del aparato. Además del ruido del compresor, podrá escuchar también el flujo del refrigerante. Este hecho es inevitable y no produce ningún efecto negativo en el rendimiento del aparato. Durante el transporte, tenga cuidado para evitar dañar el circuito de refrigeración. Las fugas de líquido refrigerante pueden irritar los ojos.

Notas especiales

- Cuando coloque la unidad, asegúrese de que el cable de alimentación no esté pellizcado ni dañado.
- Asegúrese de que no haya varias tomas o fuentes de alimentación en la parte posterior de la unidad.

Para evitar la contaminación de los alimentos, siga las siguientes instrucciones:

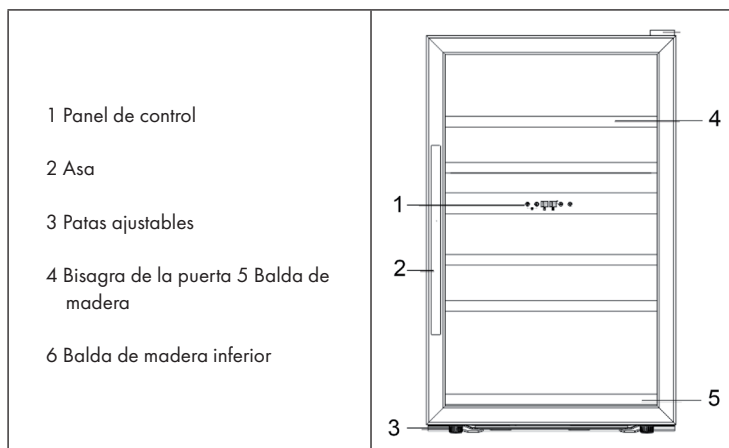
- Una apertura prolongada de la puerta puede provocar un aumento significativo de la temperatura en los compartimentos del aparato.



ADVERTENCIA

Cuando utilice, repare y elimine la unidad, preste atención al símbolo izquierdo en la parte posterior de la unidad o en el compresor. Este símbolo advierte de posibles incendios. Hay sustancias inflamables en las líneas de refrigerante y en el compresor. Mantenga el aparato alejado de fuentes de fuego durante su uso, mantenimiento y eliminación.

VISTA GENERAL DEL APARATO



ANTES DE USAR EL APARATO POR PRIMERA VEZ

Antes de colocar la vinoteca

Retire los embalajes interior y exterior. Antes de enchufarlo, deje reposar el aparato en posición vertical al menos 4 horas. Así, evitará los fallos en el sistema de refrigeración que hayan podido producirse durante el transporte. Limpie la parte interior con agua y jabón. Utilice un paño suave (ver el apartado Limpieza y mantenimiento).

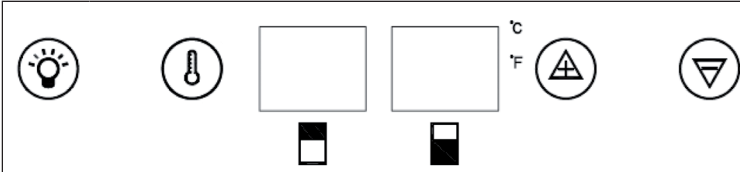




Colocación de la vinoteca

- La vinoteca ha sido diseñada para ser colocada en posición vertical. No la empotre ni la coloque debajo de ningún objeto. Deje un espacio de 15 cm entre la parte trasera y los lados de la vinoteca para que el aire pueda circular sin dificultad.
- Ajuste las patas de sujeción para que la vinoteca quede completamente derecha. No exponga la vinoteca a la luz solar directa o a fuentes de calor extremo (hornos, radiadores, calentadores de aire, etc.). La luz solar directa puede incidir negativamente en el barniz acrílico, además de aumentar el consumo energético del aparato. Una temperatura ambiental de 5 °C o más de 32 °C reduce las prestaciones de la vinoteca.
- No instale el aparato en garajes ni lo utilice al aire libre.

- No coloque el aparato en lugares demasiado húmedos.
- Conecte el aparato a una toma de red adecuada provista de toma de tierra.
- Si tiene dudas respecto al suministro eléctrico requerido por el aparato o no está seguro de si su enchufe dispone de toma de tierra, póngase en contacto con un técnico cualificado o con el servicio de atención al cliente.
- Este aparato no es apropiado para ser utilizado en caravanas o roulettes. No utilice convertidores de corriente.
- Enchufe el aparato y deje que se enfríe de 3 a 4 horas. Pasado este tiempo, introduzca las botellas de vino y las bebidas.

PUESTA EN FUNCIONAMIENTO

Panel de control y botones

	
	Botón de luz: encender y apagar la luz.
	Botón «más»: aumentar la temperatura en grados de 1 °C/°F.
	Botón «menos»: disminuir la temperatura en grados de 1 °C/°F.
	Temperatura: Utilice este botón para ajustar la temperatura en una de las dos zonas.

Ajuste de °C a °F

Para elegir entre °C y °F, mantenga pulsado el botón de luz durante 5 segundos.

Elegir temperatura

La vinoteca sólo dispone de una cámara. La temperatura del interior se ajusta entre 5-18 °C (40 -65 °F).

Antes de conectar el aparato

- Asegúrese de que el aparato fue instalado por una persona cualificada y siguiendo las instrucciones.
- Después de la entrega, espere 24 horas antes de conectar la vinoteca. Esto permitirá que el refrigerante se reparta uniformemente en el aparato.
- Limpie la parte exterior y las piezas extraíbles con agua y productos de limpieza.
- Limpie la parte interior con agua y jabón. Deje que el aparato se seque bien.
- Cuando enchufe por primera vez el aparato, éste puede emitir un olor. El olor desaparecerá cuando el aparato empiece a refrigerar.

Primera utilización

Importante: cuando utilice la vinoteca por primera vez, después de que haya estado mucho tiempo desconectado, puede producirse un cambio de temperatura entre la temperatura configurada y la real. Es normal. Tan pronto como el aparato funcione durante unas horas, las temperaturas se igualarán.

- Cuando utilice el aparato por primera vez, el compresor se pondrá en marcha de manera ininterrumpida hasta que la vinoteca alcance la temperatura deseada. Durante este proceso, no abra la puerta de la vinoteca ni introduzca las botellas de vino en su interior.
- Si apaga o desenchufa el aparato, deje que transcurran 5 minutos antes de encenderlo o de enchufarlo de nuevo.

Encender el aparato y elegir la temperatura

- Mantenga pulsado durante 5 segundos el botón Power para encender el aparato. Para apagar el aparato, vuelva a mantener pulsado el botón Power durante 5 segundos.
- Cuando elija por primera vez la temperatura con los botones [+] o [-], la pantalla indicará la temperatura configurada antes de iniciar el trabajo. Pulse una vez el botón [+] o [-] para aumentar o disminuir la temperatura en 1 °C/°F.
- Para comprobar la temperatura elegida mientras el aparato está en marcha, pulse una vez al botón [+] o [-], la temperatura configurada parpadeará durante 5 segundos en la pantalla.

Importante: Cuando se cambia la temperatura, el compresor empieza a trabajar más rápido hasta que alcance la temperatura elegida. Tan pronto como alcance la temperatura, el compresor empieza a funcionar más lento o se para.

Cómo colocar las botellas en la vinoteca

Nota: El aparato está diseñado para albergar botellas de 750 ml (forma bordelesa). También puede albergar botellas de mayor capacidad. Sólo tiene que asegurarse de que las botellas grandes no impidan a la puerta cerrarse.

- Tenga cuidado al cerrar la puerta para no golpear las botellas.
- Si almacena varias botellas a la vez, necesitarán más tiempo para enfriarse que si las almacena una a una.
- Dado que existen botellas de formas y tamaños distintos, la capacidad de almacenaje de la vinoteca puede variar.
- La capacidad máxima de almacenaje ha sido calculada en base a botellas comunes (0,75 litros).

Temperatura de enfriamiento recomendada para vinos

Tipo de vino	Temperatura °C	Temperatura °F
Vino rojo	15,5 – 22 °C	59,9 – 72 °F
Vino blanco	10 - 15 °C	50 – 59 °F
Vino espumoso	7,2 – 9,5 °C	45 – 49,1 °F
Vino rosado	9,5 – 10,5 °C	49,1 – 50,9 °F
Vino añejo	13 °C	55 °F

LIMPIEZA Y CUIDADO

Limpieza del aparato

- Apague el aparato y desconecte el enchufe de la toma de corriente.
- Retire todo el contenido.
- Lave el interior con un paño húmedo humedecido en agua tibia con un poco de detergente.
- Garantice la limpieza de la junta de goma de la puerta para que el aparato funcione correctamente.
- El exterior de la vinoteca debe limpiarse con un limpiador neutro.
- Seque el interior y el exterior con un paño suave.
- El polvo y todo aquello que obstruya los orificios de ventilación reducen la eficiencia de refrigeración del aparato. Si fuera necesario, aspire las ranuras de ventilación.

Desconexión en caso de ausencia prolongada

- En primer lugar, apague el aparato. Desconecte el enchufe.
- Retire todo el contenido.
- Limpie el aparato.
- Deje la puerta ligeramente abierta para evitar la formación de condensación, moho o malos olores.

Reubicación del aparato

- En primer lugar, apague el aparato. Desconecte el enchufe.
- Retire todo el contenido.
- Asegure las partes móviles en el interior con cinta adhesiva.
- Asegure las puertas con cinta adhesiva.

Consejos de ahorro de energía

La vinoteca debe instalarse en el lugar más fresco de la estancia, lejos de aparatos que generen calor, de tuberías de calefacción o de la luz directa del sol. Asegúrese de que la puerta está cerrada correctamente si el aparato está encendido.

RESOLUCIÓN DE PROBLEMAS

Problema	Posible causa y solución
El aparato no funciona.	No está enchufado.
	Está apagado.
	El fusible se ha extraído o está averiado.
El aparato no enfría lo suficiente.	Compruebe los ajustes de temperatura.
	El entorno requiere un ajuste menor de temperatura.
	La puerta se abre con demasiada frecuencia.
	La puerta no se ha cerrado correctamente.
La luz no funciona.	El aparato no está enchufado.
	El fusible se ha extraído o está averiado.
	La bombilla se ha fundido.
	El interruptor está en la posición "off".
El aparato se enciende y se apaga con frecuencia.	La temperatura ambiente es superior a la habitual.
	Hay demasiadas botellas dentro del aparato.
	La puerta se abre con demasiada frecuencia.
	La puerta no se ha cerrado correctamente.
	La temperatura no se ha ajustado correctamente.
La junta de la puerta no sella correctamente.	
Vibraciones.	Compruebe si el aparato se encuentra en posición completamente vertical.
El aparato emite demasiados ruidos	El líquido refrigerante está circulando. Los sonidos son normales y no implican una avería.
	Tras cada ciclo de refrigeración escuchará borboteos porque el líquido de refrigeración sigue en circulación.
	La contracción y expansión de las paredes interiores puede llevar a que se produzcan crujidos.
	El aparato no está recto.
La puerta no cierra correctamente.	El aparato no está recto.
	La puerta se ha revertido y no se ha montado correctamente.
	La junta o el imán están averiados.
	Las baldas están colocadas demasiado hacia afuera.

RETIRADA DEL APARATO



Si el aparato lleva adherida la ilustración de la izquierda (el contenedor de basura tachado) entonces rige la normativa europea, directiva 2012/19/UE. Este producto no debe arrojarse a un contenedor de basura común. Infórmese sobre las leyes territoriales que regulan la recogida separada de aparatos eléctricos y electrónicos. Respete las leyes territoriales y no arroje aparatos viejos al cubo de la basura doméstica. Una retirada de aparatos conforme a las leyes contribuye a proteger el medio ambiente y a las personas a su alrededor frente a posibles consecuencias perjudiciales para la salud. El reciclaje ayuda a reducir el consumo de materias primas.

DECLARACIÓN DE CONFORMIDAD

Fabricante:

Chal-Tec GmbH, Wallstraße 16, 10179 Berlín (Alemania).



Este producto cumple con las siguientes directivas europeas:

2014/30/UE (EMC)
2014/35/UE (baja tensión)
2011/65/UE (refundición RoHS)
643/2009/CE (ErP)
1060/2010/UE (ErP)

Cher client,

Toutes nos félicitations pour l'acquisition de ce nouvel appareil. Veuillez lire attentivement les instructions suivantes de branchement et d'utilisation afin d'éviter d'éventuels dommages. Le fabricant ne saurait être tenu pour responsable des dommages dus au non-respect des consignes de sécurité et à la mauvaise utilisation de l'appareil. Scannez le QR-Code pour accéder à la dernière version du mode d'emploi et à d'autres informations concernant le produit:



SOMMAIRE

Consignes de sécurité	34
Aperçu de l'appareil	36
Avant la première utilisation	36
Mise en marche et utilisation	37
Nettoyage et entretien	40
Résolution des problèmes	41
Conseils pour le recyclage	42
Déclaration de conformité	42

FICHE TECHNIQUE

Numéro d'article	10030713, 10032924
Alimentation électrique	220-240 V ~ 50 Hz
Puissance	85 W
Contenance	135 L
Dimensions (largeur x profondeur x hauteur)	580 mm x 570 mm x 880 mm
Poids	33 kg
Température de fonctionnement	5 °C - 18 °C
Température ambiante	≤ 38 °C

CONSIGNES DE SÉCURITÉ

- Avant d'utiliser l'appareil vérifiez la tension sur la plaque signalétique. Branchez l'appareil sur des prises de tension correspondante uniquement.
- Les enfants à partir de 8 ans ainsi que les personnes dont les capacités physiques, mentales ou sensorielles sont réduites peuvent utiliser l'appareil à condition d'avoir assimilé au préalable les consignes d'utilisation et de sécurité de l'appareil transmises par une personne responsable de leur sécurité. Surveillez les enfants, ne les laissez pas jouer avec l'appareil. Les enfants sont autorisés à nettoyer l'appareil uniquement sous la surveillance d'un adulte.
- Veiller à ce que les ouvertures de ventilation restent dégagées et nettoyez-les régulièrement.
- N'utilisez qu'aucun appareil mécanique pour accélérer le processus de dégivrage.
- Ne placez aucun appareil électrique dans le réfrigérateur comme par exemple une sorbetière.
- Faites attention à ne pas endommager le circuit réfrigérant.
- Si le câble secteur ou la fiche sont endommagés, faites-les remplacer par le fabricant un service professionnel agréé ou une personne de qualification équivalente.
- Contrôlez régulièrement le bon état du câble secteur. N'utilisez pas l'appareil avec un câble secteur endommagé.
- Ne touchez pas à l'appareil, à la fiche de secteur ou au câble avec les mains mouillées.
- Si possible n'utilisez aucune rallonge électrique. Si toutefois vous y êtes contraint, veillez à ce que la puissance de la rallonge soit au moins égale à celle de l'appareil.
- Laissez tout autour de l'appareil au moins 5 cm d'espace sur les côtés et 10 cm à l'arrière pour que l'air puisse circuler librement.
- Ne placez aucun aliment chaud dans l'appareil. Laissez-les d'abord refroidir à température ambiante.
- Refermez la porte dès que possible après avoir rangé des aliments pour que le froid ne s'échappe pas.
- Placez l'appareil sur un support solide et horizontal Ne le placez pas sur un support mou, comme un tapis par exemple.
- Ne posez aucun objet sur l'appareil.
- Ne rangez aucune substance inflammable ou explosive dans l'appareil.
- N'utilisez pas l'appareil à l'extérieur.
- Pour débrancher l'appareil, ne tirez pas sur le câble, mais saisissez toujours le corps de la fiche.
- Veillez à ce que le câble secteur ne touche aucune surface chaude.
- Branchez l'appareil sur une prise de terre uniquement.
- Ne branchez pas l'appareil sur une prise déjà occupée par d'autres appareils culinaires.
- Dégivrez régulièrement le compartiment congélateur.
- Lorsque le réfrigérateur s'arrête tombe en panne ou quand vous l'éteignez, patientez 5 minutes avant de le rallumer pour ne pas risquer d'endommager le compresseur.

Cet appareil contient du liquide réfrigérant Isobutane (R600a), un gaz naturel très respectueux de l'environnement mais inflammable. Bien qu'il soit inflammable, il ne détruit pas la couche d'ozone et ne renforce pas l'effet de serre. L'utilisation de ce liquide réfrigérant provoque toutefois un niveau sonore de l'appareil légèrement plus élevé. Outre les bruits du compresseur, vous pouvez percevoir le flux du liquide réfrigérant. Cela est inévitable et n'a aucune influence négative sur la puissance de l'appareil. Faites attention pendant le transport afin de ne pas endommager le circuit réfrigérant. Les fuites de liquide réfrigérant peuvent irriter les yeux.

Remarques particulières

- Lors du positionnement de l'appareil, assurez-vous que le cordon d'alimentation n'est pas pincé ou endommagé.
- Assurez-vous qu'il n'y a pas de prises multiples ou d'alimentations multiples à l'arrière de l'appareil.

Pour éviter la contamination des aliments, veuillez suivre les instructions ci-dessous :

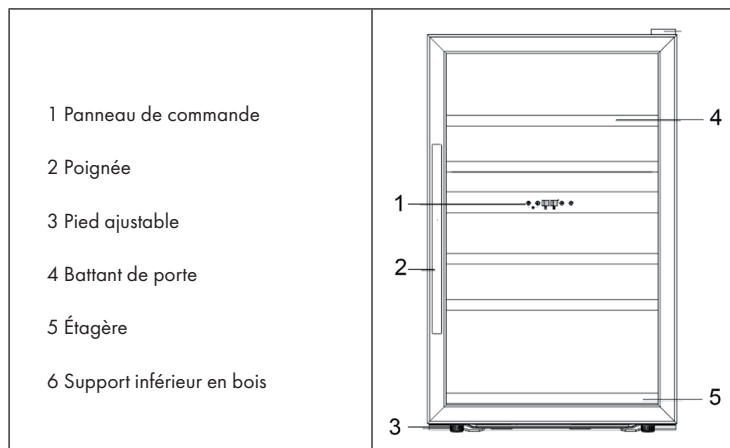
- Une ouverture prolongée de la porte peut entraîner une augmentation significative de la température dans les compartiments de l'appareil.



MISE EN GARDE

Lors de l'utilisation, de l'entretien et de la mise au rebut de l'appareil, faites attention au symbole de gauche à l'arrière de l'appareil ou sur le compresseur. Ce symbole avertit d'un éventuel incendie. Il y a des substances inflammables dans les conduites de fluide frigorigène et dans le compresseur. Tenez l'appareil à l'écart de toute source d'incendie pendant son utilisation, son entretien et son élimination.

APERÇU DE L'APPAREIL



AVANT LA PREMIÈRE UTILISATION

Avant l'installation

Retirer les emballages intérieurs et extérieurs. Laisser la cave à vin en position debout pendant environ 4 heures avant de la brancher. Cela réduit le risque de dysfonctionnement dans le système réfrigérant pouvant être survenu lors du transport. Nettoyer les surfaces intérieures avec de l'eau tiède. Utiliser un chiffon doux (voir Nettoyage et entretien).

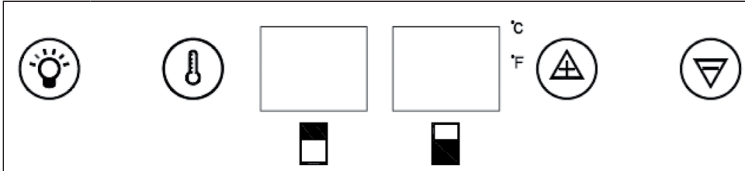


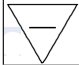

Installation

- Cette cave à vin est construite de telle sorte qu'elle peut être installée de manière autonome. Elle ne doit pas être intégrée sous ou dans un ensemble de meubles. Laisser 15 cm d'écart sur les côtés et l'arrière, cela assure une circulation suffisante de l'air.
- Adapter les pieds pour que la cave à vin soit installée de manière droite. Installer l'appareil hors de portée des rayons directs du soleil et des sources de chaleur (fours, radiateurs soufflants, radiateurs, etc.). La lumière directe du soleil peut avoir une influence sur le revêtement acrylique et augmenter la consommation électrique. Une température ambiante inférieure à 5°C ou supérieure à 32°C entrave le fonctionnement de cet appareil.
- Cet appareil n'est pas destiné à être installé dans un garage ou autre endroit à l'air libre.

- Ne pas installer la cave à vin dans un endroit humide.
- Brancher correctement l'appareil sur une prise mise à terre destinée à cela.
- Ne pas installer la cave à vin dans un endroit humide.
- Les questions concernant la consommation d'énergie ou la mise à terre doivent être posées à un électricien formé ou au service client habilité.
- Cet appareil n'est pas destiné à être intégré à un camping-car ni à être utilisé avec un variateur.
- Brancher l'appareil et le laisse refroidir pendant 3 à 4 heures. Ranger seulement ensuite les boissons et bouteilles de vin.

MISE EN MARCHÉ ET UTILISATION

Champ de commande et touches de fonction

	
	Touche lumière : allumer et éteindre la lumière.
	Touche plus : augmenter la température par tranches de 1 °C/°F.
	Touche moins : diminuer la température par tranches de 1 °C/°F.
	Température : utiliser cette touche pour régler la température des deux zones.

Passer de °C en °F

Pour passer de °C en °F, maintenir la touche lumière enfoncée pendant 5 secondes.

Choisir la température

La cave à vin n'est dotée que d'un espace. La température intérieure peut être réglée entre 5 et 18 °C (40- 65 °F).

Avant d'allumer l'appareil

- S'assurer que l'appareil a été installé par une personne qualifiée selon la notice.
- Après livraison, laisser l'appareil debout pendant 24 heures. Cela permet au liquide de refroidissement de se répartir de manière égale dans l'appareil.
- Nettoyer l'extérieur et les éléments amovibles avec un peu d'eau et de liquide vaisselle.
- Nettoyer l'intérieur avec de l'eau tiède et laisser l'appareil sécher complètement.
- Si vous utilisez l'appareil pour la première fois, une odeur peut en sortir. Elle disparaît dès que vous allumez l'appareil.

Pendant la première utilisation

Attention : Si vous utilisez ou mettez en marche la cave à vin pour la première fois après l'avoir éteint long-temps, il peut y avoir une différence entre la température réglée et la température réelle. C'est normal. Après quelques heures de fonctionnement, la cave à vin régule la différence de température.

- Lorsque vous allumez l'appareil pour la première fois, le compresseur fonctionne de manière constante jusqu'à avoir atteint la température souhaitée. Ouvrir la porte aussi peu que possible pendant cette période et ne pas introduire de bouteilles de vin.
- Si l'appareil est éteint ou débranché, laisser l'appareil reposer pendant 5 minutes avant de le remettre en marche ou de le rebrancher.

Allumer l'appareil et régler la température

- Appuyer pendant 5 secondes sur la touche marche (Power) pour allumer l'appareil. Pour éteindre l'appareil, maintenir la touche marche (Power) enfoncée pendant 5 secondes aussi.
- Lors du premier réglage de la température avec les touches [+] ou [-], l'écran affiche les températures pré-réglées à l'usine. Appuyer une fois sur [+] ou [-] pour augmenter ou diminuer la température de 1 °C/°F.
- Pour vérifier la température réglée pendant que la cave à vin fonctionne, appuyer une fois brièvement sur les touches [+] ou [-], la température réglée clignote alors pendant 5 secondes sur l'écran.

Remarque : Si vous changez la température, le compresseur fonctionne en continu jusqu'à ce que la température sélectionnée soit atteinte. Dès que la température est atteinte, il fonctionne plus lentement ou s'arrête.

Pour remplir la cave à vin

Note: Votre appareil peut stocker des bouteilles de 0,75v litres (forme type Bordeaux). Il peut servir à stocker des bouteilles plus grandes, mais il faut veiller à ce qu'elles ne gênent pas la fermeture de la porte.

- Toujours veiller à ce que la porte ne cogne pas les bouteilles de vin en se fermant.
- Si vous insérez plusieurs bouteilles de vin en même temps, la cave à vin a besoin de plus de temps pour refroidir chaque bouteille.
- Comme les bouteilles peuvent être de forme ou de taille différentes, le nombre réel de bouteilles peut varier.
- La quantité maximale de bouteilles se basent sur une bouteille de vin standard (0,75 litre).

Températures conseillées pour refroidir les vins

Type de vin	Température °C	Température °F
Vin rouge	15.5 – 22 °C	59.9 – 72 °F
Vin blanc	10 - 15 °C	50 – 59 °F
Vin mousseux	7.2 – 9.5 °C	45 – 49.1 °F
Rosé	9.5 – 10.5 °C	49.1 – 50.9 °F
Vin âgé	13 °C	55 °F

NETTOYAGE ET ENTRETIEN

Nettoyage de l'appareil

- Éteindre tout d'abord l'appareil et le débrancher de la prise.
- Sortir tout ce que l'appareil contient.
- Laver l'intérieur avec un chiffon humide trempé dans de l'eau tiède avec un peu de détergent.
- S'assurer que la jointure de porte est propre pour préserver les performances de l'appareil.
- L'extérieur du réfrigérateur à vin doit être nettoyé avec un produit d'entretien doux.
- Sécher les parois internes et externes avec un chiffon doux.
- La poussière ou les saletés qui bouchent les ouvertures d'aération diminuent les performances de réfrigération de l'appareil. Si nécessaire, passer l'aspirateur au niveau des ouvertures d'aération.

Mise hors service pendant une absence

- Tout d'abord, éteindre l'appareil. Puis le débrancher.
- Sortir tout ce que l'appareil contient.
- Nettoyer l'appareil.
- Laisser la porte entrouverte pour éviter la formation de condensation, de moisissures ou de mauvaises odeurs.

Installation à un autre endroit

- Tout d'abord, éteindre l'appareil. Puis le débrancher.
- Sortir tout ce que l'appareil contient.
- Attacher tous les objets mobiles avec du ruban adhésif.
- Fermer la porte et la fixer avec du ruban adhésif.

Astuces pour faire des économies d'énergie

Le réfrigérateur à vin doit être installé à l'endroit le plus frais de la pièce, à l'écart des appareils produisant de la chaleur, des conduits de chauffage et des rayons directs du soleil. S'assurer que la porte est bien fermée lorsque le réfrigérateur à vin est allumé.

RÉSOLUTION DES PROBLÈMES

Problème	Cause possible et solution
L'appareil ne fonctionne pas.	Il n'est pas branché.
	Il est éteint.
	Le fusible est manquant ou défectueux.
L'appareil ne refroidit pas assez.	Contrôlez les réglages de températures.
	L'environnement nécessite un réglage de température plus bas.
	La porte est restée trop souvent ouverte.
	La porte est mal fermée.
La lumière ne s'allume pas.	Le joint de porte n'est plus étanche.
	L'appareil n'est pas branché.
	Le fusible est manquant ou défectueux.
	L'ampoule est défectueuse.
L'appareil s'arrête et redémarre souvent.	L'interrupteur de l'éclairage est sur la position „éteint“.
	La température ambiante est plus élevée que la normale.
	L'appareil contient beaucoup de bouteilles.
	La porte a été trop souvent ouverte.
	La porte est mal fermée.
	La température est mal réglée.
Vibrations	Le joint de porte n'est pas étanche.
	Vérifiez que l'appareil est bien posé à plat.
L'appareil est très bruyant	Le fluide réfrigérant est en circuit fermé. Les bruits émis sont normaux et ne sont pas un défaut.
	Après chaque cycle de refroidissement on peut entendre un gargouillement, car du fluide réfrigérant se trouve encore dans le circuit.
	La contraction et l'expansion des parois internes peuvent provoquer un craquement.
	L'appareil n'est pas posé bien à plat.
La porte ferme mal.	L'appareil n'est pas posé bien à plat.
	La porte a été modifiée et mal réinstallée.
	Le joint ou l'aimant sont endommagés.
	Les étagères sont trop tirées vers l'extérieur.

CONSEILS POUR LE RECYCLAGE



Le pictogramme ci-contre apposé sur le produit signifie que la directive européenne 2012/19/UE s'applique (poubelle à roues barrée d'une croix). Ces produits ne peuvent être jetés dans les poubelles domestiques courantes. Renseignez-vous concernant les règles appliquées pour la collecte d'appareils électriques et électroniques. Conformez-vous aux réglementations locales et ne jetez pas vos anciens produits avec les ordures ménagères. Le respect des règles de recyclage des vieux produits aide à la protection de l'environnement et de la santé de votre entourage contre les conséquences négatives possibles. Le recyclage des matériaux aide à réduire l'utilisation des matières premières.

DÉCLARATION DE CONFORMITÉ

Fabricant :

Chal-Tec GmbH, Wallstraße 16, 10179 Berlin, Allemagne.



Ce produit est conforme aux directives européennes suivantes :

2014/30/UE (CEM)
2014/35/UE (LVD)
2011/65/UE (RoHS)
643/2009/CE (ErP)
1060/2010/UE (ErP)

Gentile cliente,

La ringraziamo per aver acquistato il dispositivo. La preghiamo di leggere attentamente le seguenti istruzioni per l'uso e di seguirle per evitare possibili danni tecnici. Non ci assumiamo alcuna responsabilità per danni scaturiti da una mancata osservazione delle avvertenze di sicurezza e da un uso improprio del dispositivo. Scansionare il codice QR seguente, per accedere al manuale d'uso più attuale e per ricevere informazioni sul prodotto.



INDICE

Avvertenze di sicurezza	44
Panoramica del dispositivo	46
Prima del primo utilizzo	46
Messa in servizio e funzionamento	47
Pulizia e manutenzione	50
risoluzione dei problemi	51
Smaltimento	52
Dichiarazione di conformità	52

DATI TECNICI

Articolo numero	10030713, 10032924
Alimentazione	220-240 V ~ 50 Hz
Potenza	85 W
Volume	135 L
Dimensioni (larghezza x profondità x altezza)	580 mm x 570 mm x 880 mm
Peso	33 kg
Temperatura impostabile	5 °C - 18 °C
Temperatura ambiente	≤ 38 °C

AVVERTENZE DI SICUREZZA

- Prima dell'uso, controllare la tensione sulla targhetta del dispositivo. Collegare il dispositivo solo ad una presa che corrisponde alla tensione indicata.
- I bambini maggiori di 8 anni, le persone con capacità fisiche, sensoriali o mentali ridotte possono utilizzare il dispositivo solo se attentamente sorvegliate o ben istruite relativamente all'utilizzo del dispositivo stesso da parte di un supervisore responsabile della loro sicurezza.
- Assicurarsi che l'apertura di ventilazione non sia ostruita e pulirla regolarmente.
- Non utilizzare apparecchi meccanici per accelerare il processo di sbrinamento.
- Non introdurre nel frigorifero apparecchi elettrici, come ad esempio macchine per il ghiaccio.
- Fare attenzione a non danneggiare il circuito del liquido refrigerante.
- Se il cavo o la spina di alimentazione sono danneggiati, farli sostituire dal produttore, da un tecnico specializzato o da un soggetto qualificato.
- Controllare regolarmente che il cavo di alimentazione non sia danneggiato. Non utilizzare il dispositivo se il cavo di alimentazione è danneggiato.
- Non toccare il dispositivo, la spina e il cavo di alimentazione con le mani bagnate.
- Non utilizzare prolunghe. Tuttavia se l'utilizzo di una prolunga dovesse essere necessario, assicurarsi che i valori ampere del dispositivo collegato non superino i valori ampere massimi del cavo di alimentazione.
- Lasciare almeno 5 cm di spazio libero intorno al dispositivo e 10 cm sul retro affinché l'aria possa circolare liberamente.
- Non introdurre alimenti caldi nel dispositivo. Far raffreddare gli alimenti a temperatura ambiente.
- Chiudere lo sportello il prima possibile dopo aver introdotto gli alimenti.
- Posizionare il dispositivo su una superficie stabile. Non collocare il dispositivo su una superficie morbida, ad esempio su un tappeto.
- Non collocare oggetti sul dispositivo.
- Non conservare sostanze infiammabili o esplosive all'interno del dispositivo.
- Non utilizzare il dispositivo all'aperto.
- Non staccare la spina tirando il cavo di alimentazione, bensì afferrare la spina alla base.
- Assicurarsi che il cavo di alimentazione non tocchi superfici calde.
- Collegare il dispositivo solo a prese dotate di messa a terra.
- Non collegare il dispositivo ad una presa alla quale sono già collegati altri apparecchi.
- Sbrinare regolarmente il congelatore.
- In caso di spegnimento o di mancanza di corrente, attendere 5 minuti prima di riaccendere il dispositivo. In caso contrario il compressore potrebbe danneggiarsi.

Questo dispositivo contiene il refrigerante isobutano (R600a), un gas naturale ecocompatibile ma infiammabile. Anche se è infiammabile, non danneggia lo strato di ozono e non aumenta l'effetto serra. Tenere presente che l'utilizzo di questo refrigerante comporta rumori del dispositivo. Oltre al rumore del compressore si può sentire anche il flusso del liquido refrigerante. Ciò è inevitabile e non ha un effetto negativo sulle prestazioni del dispositivo. Trasportare il dispositivo con cautela per evitare di danneggiare il circuito di refrigerazione. Le perdite di liquido refrigerante possono causare irritazioni agli occhi.

Note speciali

- Quando si posiziona l'unità, assicurarsi che il cavo di alimentazione non sia schiacciato o danneggiato.
- Assicurarsi che non vi siano prese multiple o alimentatori sul retro dell'unità.

Per evitare la contaminazione degli alimenti, seguire le seguenti istruzioni:

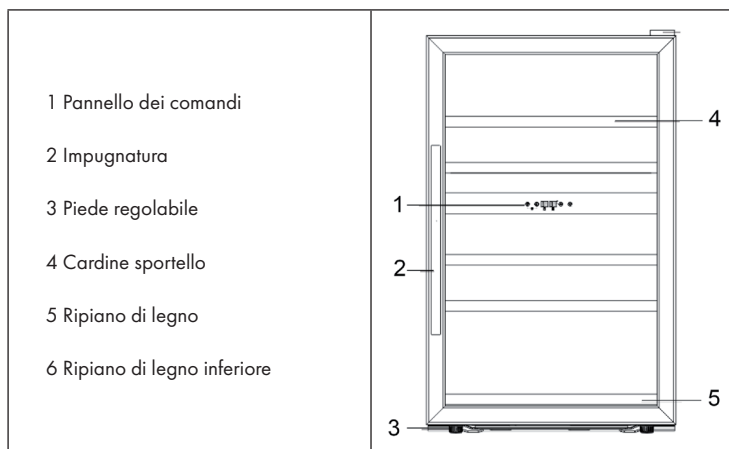
- Un'apertura prolungata dello sportello può portare ad un significativo aumento della temperatura nei vani dell'apparecchio.



AVVERTENZA

Durante l'uso, la manutenzione e lo smaltimento dell'unità, prestare attenzione al simbolo a sinistra sul retro dell'unità o sul compressore. Questo simbolo avverte di possibili incendi. Ci sono sostanze infiammabili nelle linee frigorifere e nel compressore. Tenere l'apparecchio lontano da fonti di incendio durante l'uso, la manutenzione e lo smaltimento.

PANORAMICA DEL DISPOSITIVO



PRIMA DEL PRIMO UTILIZZO

Prima della collocazione

Rimuovere l'imballaggio esterno ed interno. Prima di collegare il frigo per vino alla presa di corrente, lasciarlo in posizione eretta per circa 4 secondi. Questo riduce la possibilità di un funzionamento errato nel sistema di raffreddamento, che potrebbe presentarsi durante il trasporto. Pulire le superfici interne con acqua tiepida. Utilizzare un panno morbido (consultare la sezione manutenzione e pulizia).

Collocazione

- Questo frigo per vino è stato progettato in modo da essere libero. Per questo non deve essere dotato di alcun basamento, né tantomeno essere incorporato. Lasciare una distanza di 15 cm ai lati e nella parte posteriore, per permettere una sufficiente circolazione dell'aria.
- Regolare i piedi, per tenere fermo il dispositivo. Collocare il dispositivo lontano dalla luce diretta del sole e da fonti di calore (forno, riscaldamento, radiatore ecc.). La luce diretta del sole può avere conseguenze sul rivestimento acrilico e aumentare il consumo energetico. Una temperatura ambiente al di sotto di 5 °C o al di sopra di 32 °C blocca le funzioni di questo dispositivo.
- Questo dispositivo non è adatto per essere collocato in un garage o in un altro luogo all'aperto.

- Non collocare il frigo per vino in luoghi umidi.
- Collegare il dispositivo in una presa di corrente appropriata e dotata di messa a terra.
- Non collocare il dispositivo in luoghi umidi.
- Per domande riguardanti il consumo energetico o la messa a terra, rivolgersi ad un elettricista esperto o ad un servizio clienti autorizzato.
- Questo dispositivo non è adatto per essere installato in un motorhome o per essere utilizzato con un inverter.
- Attivare il dispositivo e farlo raffreddare per 3 o 4 secondi. Depositare solo allora le bottiglie di vino e le bevande.

MESSA IN SERVIZIO E FUNZIONAMENTO

Pannello di controllo e funzioni

	Pulsante di retroilluminazione: accende e spegne la luce.
	Pulsante +: aumenta la temperatura di 1 °C/°F
	Pulsante -: diminuisce la temperatura di 1 °C/°F
	Temperatura: utilizzare questo tasto per impostare la temperatura per uno degli scomparti.

Conversione da °C a °F

Per la conversione da °C a °F tenere premuto il pulsante di retroilluminazione per 5 secondi.

Selezionare la temperatura

Il frigo per vino ha un solo scomparto. La temperatura all'interno si può impostare tra i 5 e 18°C (40 - 65 °F).

Prima di accendere il dispositivo

- Assicurarsi che il dispositivo sia stato installato da una persona qualificata seguendo le istruzioni.
- Dopo la consegna, lasciare a riposo il dispositivo per 24 ore, per consentire ai mezzi di raffreddamento di distribuirsi uniformemente nel dispositivo.
- Pulire le parti esterne e quelle rimovibili con acqua e detersivo.
- Pulire le parti interne con acqua tiepida e far asciugare bene il dispositivo.
- La prima volta che si utilizza il dispositivo potrebbe sentirsi qualche odore, che va via appena si avvia il dispositivo.

Durante il primo utilizzo

Importante: se si utilizza o si avvia il frigo per vino per la prima volta, dopo averlo tenuto spento a lungo, potrebbe esserci una differenza di temperatura tra quella impostata e quella effettiva. E' normale. La differenza di temperatura viene meno nel momento in cui il frigo per vino viene avviato per alcune ore.

- Quando si accende il dispositivo per la prima volta, il compressore funziona costantemente, fino al raggiungimento della temperatura desiderata. Aprire il meno possibile lo sportello in questo arco di tempo e non depositare bottiglie di vino.
- Se il dispositivo è disattivato o viene staccata la spina, far riposare il dispositivo per 5 minuti prima di rimetterlo in funzione o di inserire nuovamente la spina.

Attivare il dispositivo e regolare la temperatura

- Tenere premuto per 5 secondi il pulsante on/off, per accendere il dispositivo. Per disattivarlo, tenere premuto il pulsante on/off per altrettanti 5 secondi.
- Quando si imposta la temperatura per la prima volta con il pulsante [+] o [-], il display visualizza la temperatura impostata in fabbrica. Premere il tasto [+] o [-] per aumentare o diminuire la temperatura di 1 °C/°F.
- Per controllare la temperatura impostata durante il funzionamento, premere leggermente il pulsante [+] o [-], la temperatura selezionata lampeggia per 5 secondi sul display.

Avvertenza: se si modifica la temperatura, in genere il compressore lavora fino al raggiungimento della temperatura impostata. Al raggiungimento della temperatura procede più lentamente o si arresta.

In seguito, riempire il frigo per vino.

Nota: Il dispositivo è adatto per un immagazzinamento di 0,75 litri di bottiglie (formato Bordeaux). Se si depositano bottiglie di maggiori dimensioni, bisogna accertarsi che non impediscano allo sportello di chiudersi.

- Assicurarsi sempre che lo sportello non urti le bottiglie di vino quando si chiude il frigo.
- Se si depositano contemporaneamente più bottiglie di vino, ci vorrà più tempo per raffreddare ciascuna bottiglia.
- Considerando che le bottiglie potrebbero avere diversa forma e grandezza, il numero effettivo di bottiglie può variare.
- Il carico utile massimo si basa su una normale bottiglia di vino (0.75 litri).

Temperatura consigliata per il raffreddamento dei vini

Tipologia di vino	Temperatura °C	Temperatura °F
Vino rosso	15.5 – 22 °C	59.9 – 72 °F
Vino bianco	10 - 15 °C	50 – 59 °F
Spumante	7.2 – 9.5 °C	45 – 49.1 °F
Vino rosè	9.5 – 10.5 °C	49.1 – 50.9 °F
Vino vecchio	13 °C	55 °F

PULIZIA E MANUTENZIONE

Pulizia del dispositivo

- Spegnere prima il dispositivo e staccare la spina dalla presa.
- Rimuovere le bottiglie all'interno.
- Lavare l'interno con un panno umido immerso in acqua tiepida con un po' di detersivo.
- Pulire regolarmente la guarnizione in gomma dello sportello per garantire il corretto funzionamento del dispositivo.
- Si consiglia di pulire la parte esterna con un detergente non aggressivo.
- Asciugare la parte interna ed esterna con un panno morbido.
- La polvere e tutto ciò che ostruisce le fessure di areazione, compromette la potenza di raffreddamento del dispositivo. Se necessario, aspirare la polvere dalle fessure di areazione.

In caso di assenza

- Per prima cosa spegnere il dispositivo e poi staccare la spina dalla presa.
- Svuotare il frigorifero.
- Pulire il dispositivo.
- Lasciare il coperchio leggermente aperto per evitare la formazione di condensa, muffa o di odori.

Spostare il dispositivo

- Per prima cosa spegnere il dispositivo e poi staccare la spina dalla presa.
- Svuotare il frigorifero.
- Fissare con nastro adesivo i componenti rimovibili.
- Chiudere lo sportello con nastro adesivo.

Consigli per il risparmio energetico

Collocare il frigorifero nel punto più fresco della stanza lontano da dispositivi che producono calore, da tubi di riscaldamento e dalla luce diretta del sole. Assicurarsi che lo sportello sia chiuso correttamente quando il dispositivo è acceso.

RISOLUZIONE DEI PROBLEMI

Problema	Causa possibile e risoluzione dei problemi
Il dispositivo non funziona.	Il dispositivo non è collegato alla corrente.
	Il dispositivo è spento.
	Il fusibile è bruciato.
Il dispositivo non raffredda abbastanza.	Verificare le impostazioni della temperatura.
	E' necessario impostare una temperatura ambiente inferiore.
	Lo sportello è stato aperto troppo di frequente.
	Lo sportello non è chiuso correttamente.
	La guarnizione dello sportello non sigilla correttamente.
La luce non funziona.	Il dispositivo non è collegato correttamente alla corrente.
	Il fusibile è bruciato.
	La lampadina è guasta.
	L'interruttore della luce è posizionato su "off".
Il dispositivo si accende e si spegne frequentemente.	La temperatura ambiente è più elevata del normale.
	Ci sono troppe bottiglie nel dispositivo.
	Lo sportello è stato aperto troppo spesso.
	Lo sportello non chiude correttamente.
	La temperatura non è impostata correttamente.
	La guarnizione dello sportello non sigilla correttamente.
Vibrazioni	Verificare che il dispositivo sia collocato su una superficie piana.
Il dispositivo è molto rumoroso.	Il refrigerante è in circolo. I rumori prodotti sono normali e non indicano alcun malfunzionamento.
	Dopo ogni ciclo di raffreddamento si sente un gorgoglio poiché il refrigerante è in circolo.
	La contrazione e l'estensione delle pareti interne può comportare dei rumori.
	Il dispositivo non è collocato su una superficie piana.
Lo sportello non chiude correttamente.	Il dispositivo non è collocato su una superficie piana.
	Lo sportello è stato invertito e non è stato installato correttamente.
	La guarnizione o il magnete sono danneggiati.
	I ripiani sporgono troppo in avanti.

SMALTIMENTO



Se sul prodotto è presente la figura a sinistra (il cassonetto dei rifiuti mobile sbarrato), si applica la direttiva europea 2012/19/UE. Questi prodotti non possono essere smaltiti con i rifiuti normali. Informarsi sulle disposizioni vigenti in merito alla raccolta separata di dispositivi elettrici ed elettronici. Non smaltire i vecchi dispositivi con i rifiuti domestici. Grazie al corretto smaltimento dei vecchi dispositivi, si proteggono il pianeta e la salute delle persone da possibili conseguenze negative. Il riciclo di materiali aiuta a ridurre il consumo di materie prime.

DICHIARAZIONE DI CONFORMITÀ

Produttore:

Chal-Tec GmbH, Wallstraße 16, 10179 Berlino, Germania.



Questo prodotto è conforme alle seguenti direttive europee:

2014/30/UE (EMC)
2014/35/UE (LVD)
2011/65/UE (RoHS)
643/2009/CE (ErP)
1060/2010/UE (ErP)

KLARSTEIN NIETSRK

SRSRK KLARSTEIN NIE

KLARSTEIN NIETSRK

SRSRK KLARSTEIN NIE

KLARSTEIN NIETSRK

SRSRK KLARSTEIN NIE

KLARSTEIN NIETSRK