

KLARSTEIN NIELSTREK
TEIN NIELSTREK KLAR
KLARSTEIN NIELSTREK
TEIN NIELSTREK KLAR
KLARSTEIN NIELSTREK
TEIN NIELSTREK KLAR
KLARSTEIN NIELSTREK

Springfield

Kühlschrank

Fridge

Frigorífico

Réfrigérateur

Frigorifero

10033123 10033124

Sehr geehrter Kunde,

wir gratulieren Ihnen zum Erwerb Ihres Gerätes. Lesen Sie die folgenden Hinweise sorgfältig durch und befolgen Sie diese, um möglichen Schäden vorzubeugen. Für Schäden, die durch Missachtung der Hinweise und unsachgemäßen Gebrauch entstehen, übernehmen wir keine Haftung. Scannen Sie den folgenden QR-Code, um Zugriff auf die aktuellste Bedienungsanleitung und weitere Informationen rund um das Produkt zu erhalten:



INHALTSVERZEICHNIS

Sicherheitshinweise 4
Türdrehung 5
Geräteübersicht 7
Bedienung 8
Reinigung und Pflege 9
Fehlerbehebung 9
Hinweise zur Entsorgung 10

English 11
Français 19
Español 27
Italiano 35

TECHNISCHE DATEN

Artikelnummer	10033123, 10033124
Stromversorgung	220-240 V ~ 50/60 Hz

KONFORMITÄTSERKLÄRUNG

Hersteller:

Chal-Tec GmbH, Wallstraße 16, 10179 Berlin, Deutschland.



Dieses Produkt entspricht den folgenden Europäischen Richtlinien:

2014/30/EU (EMV)
 2014/35/EU (LVD)
 2011/65/EU (RoHS)
 643/2009/EG (ErP)
 1060/2010/EU (ErP)

SICHERHEITSHINWEISE

Dieses Gerät enthält das Kältemittel Isobutan (R600a), ein Naturgas mit hoher Umweltverträglichkeit, aber brennbar. Obwohl es brennbar ist, schädigt es nicht die Ozonschicht und verstärkt nicht den Treibhauseffekt. Die Verwendung dieses Kältemittels führt zu einer etwas höheren Geräuscentwicklung des Gerätes. Zusätzlich zum Kompressorgeräusch können Sie den Fluss des Kältemittels hören. Dies ist unvermeidlich und hat keine negative Wirkung auf die Leistung des Gerätes. Seien Sie während des Transports vorsichtig, so dass der Kältemittelkreislauf nicht beschädigt wird. Kältemittellecks können die Augen reizen.

Besondere Hinweise

- Kinder im Alter von 3 bis 8 Jahren dürfen Kühlgeräte beladen und entladen.
- Achten Sie bei der Positionierung des Gerätes darauf, dass das Netzkabel nicht eingeklemmt oder beschädigt ist.
- Achten Sie darauf, dass sich keine Mehrfachsteckdosen oder Netzteile auf der Rückseite des Geräts befinden.

Um eine Kontamination von Lebensmitteln zu vermeiden, beachten Sie bitte die folgenden Anweisungen:

- Ein längeres Öffnen der Tür kann zu einem deutlichen Temperaturanstieg in den Fächern des Gerätes führen.
- Reinigen Sie regelmäßig Oberflächen, die mit Lebensmitteln in Berührung kommen können. Reinigen Sie regelmäßig den Wasserablauf.
- Lagern Sie rohes Fleisch und Fisch in geeigneten Behältern im Kühlschrank, damit Fleisch und Fisch nicht mit anderen Lebensmitteln in Berührung kommt oder auf diese tropft.

Hinweise zu den Tiefkühlfächern

- Zwei-Sterne-Tiefkühlfächer eignen sich für die Lagerung von vorgefrorenen Lebensmitteln, die Lagerung oder Herstellung von Eiscreme und die Herstellung von Eiswürfeln.
- Ein-, Zwei- und Drei-Sterne-Tiefkühlfächer sind nicht für das Einfrieren von frischen Lebensmitteln geeignet.
- Wenn das Kühlgerät über einen längeren Zeitraum leer bleibt, schalten Sie es aus, lassen Sie es abtauen, reinigen Sie es, trocknen Sie es und lassen Sie die Tür offen, damit sich kein Schimmel im Gerät bildet.



WARNUNG

Achten Sie bei Gebrauch, Wartung und Entsorgung des Gerätes auf das linke Symbol, das sich auf der Rückseite oder am Kompressor des Gerätes befindet. Dieses Symbol warnt vor möglichen Bränden. In den Kältemittelleitungen und im Kompressor befinden sich brennbare Stoffe. Halten Sie das Gerät bei Gebrauch, Wartung und Entsorgung von Feuerquellen fern.

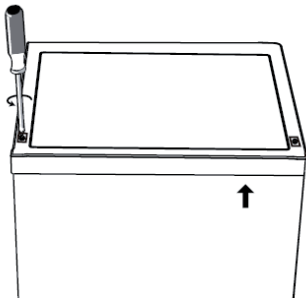
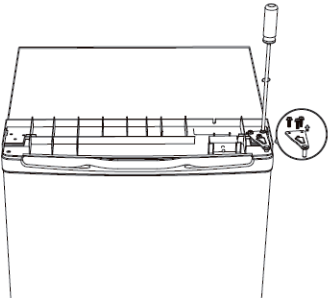
TÜRDREHUNG

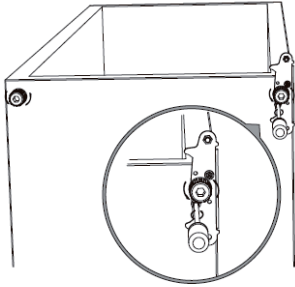
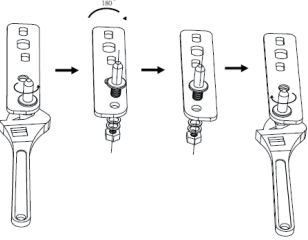
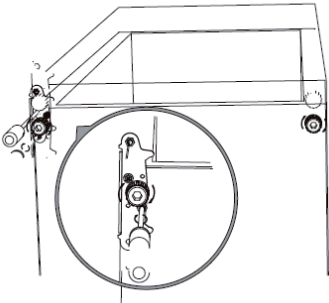
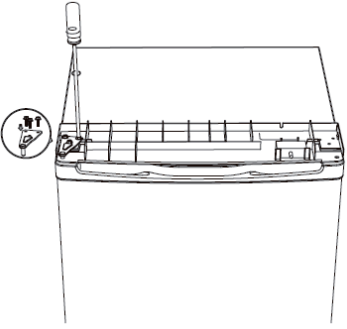
Sie benötigen: Kreuzschlitzschraubenzieher, Flacher Schraubenzieher, Sechskantschlüssel.

Wichtige Hinweise

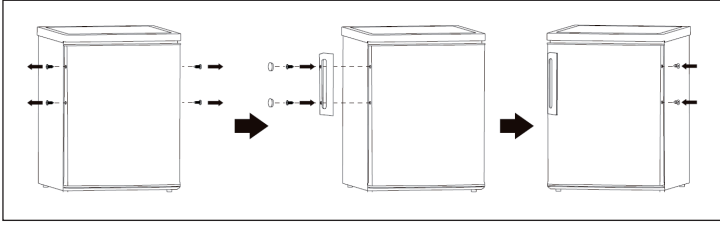
- Vergewissern Sie sich, dass das Gerät ausgesteckt und leer ist.
- Zum Abnehmen der Tür muss das Gerät nach hinten gekippt werden.
- Sie sollten das Gerät auf etwas Festes stellen, so dass es beim Kippen nicht verrutscht.
- Alle entfernten Teile müssen für den Wiedereinbau der Tür aufbewahrt werden.
- Legen Sie das Gerät nicht flach hin, da dies das Kühlsystem beschädigen kann.
- Es ist besser, wenn 2 Personen das Gerät während der Montage halten.

Türdrehung

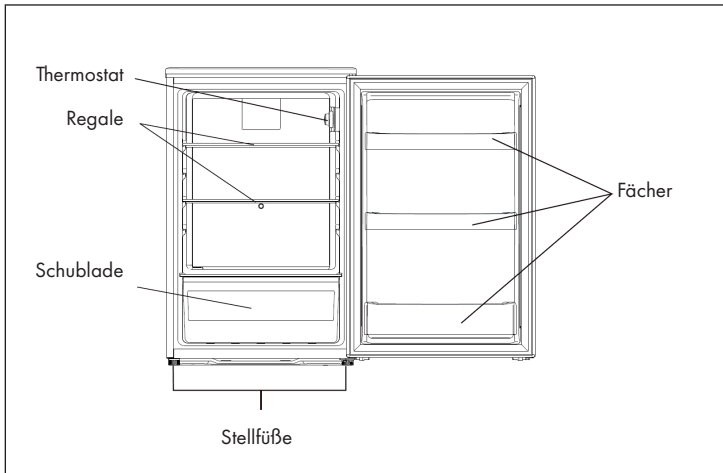
1	2
	
<p>Entfernen Sie die Schrauben der Abdeckung und nehmen Sie die Abdeckung ab.</p>	<p>Lösen Sie die Schrauben und entfernen Sie die obere Aufhängung.</p>

3	4
	
<p>Entfernen Sie die untere Aufhängung und die verstellbaren FüÙe.</p>	<p>Entfernen Sie den Stift an der unteren Aufhängung. Drehen Sie die Aufhängung um 180° und installieren Sie den Stift wieder.</p>
5	6
	
<p>Bringen Sie die untere Aufhängung an der gegenüberliegenden Seite an. Bringen Sie die FüÙe an der gegenüberliegenden Seite an.</p>	<p>Platzieren Sie die Tür auf der unteren Aufhängung und richten Sie sie gerade aus. Befestigen Sie dann die obere Aufhängung. Befestigen Sie zum Schluss die Obere Abdeckung mit 2 Schrauben.</p>

So befestigen Sie den Türgriff



GERÄTEÜBERSICHT

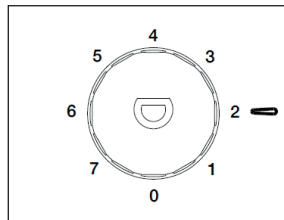


BEDIENUNG

Hinweis: Bevor Sie das Gerät zum ersten Mal benutzen, waschen Sie den Innenraum und das Zubehör mit lauwarmem Wasser und etwas Spülmittel ab, um den typischen Geruch des neuen Produktes zu entfernen. Trocknen Sie den Innenraum und alle Teile danach sorgfältig ab.

Temperatur einstellen

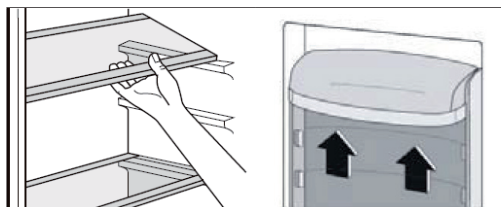
Stecken Sie den Stecker in die Steckdose. Der Thermostat hat 8 Einstellungen. [1] ist die am wenigsten kalte Einstellungen, [8] die kälteste Einstellungen. Wenn Sie [0] einstellen, ist der Kühlschrank aus.



Hinweis: Wenn die Umgebungstemperatur sehr hoch ist oder die Tür oft geöffnet wird kann es sein, dass die gewünschte Temperatur nicht erreicht wird.

Positionierung der Regale und Türfächer

Der Kühlschrank ist mit mehreren Regalen ausgestattet, die beliebig positioniert werden können. Um die Lagerung von Lebensmittelverpackungen unterschiedlicher Größe zu ermöglichen, können die Türfächer in verschiedenen Höhen angebracht werden. Ziehen Sie den Balken dafür in Richtung der Pfeile, bis er sich löst und positionieren Sie ihn dann nach Bedarf.



REINIGUNG UND PFLEGE

- Reinigen Sie den Kühlschrank einmal im Monat.
- Ziehen Sie immer zuerst den Stecker aus der Steckdose, bevor Sie das Gerät reinigen.
- Wischen Sie den Innenraum mit einem feuchten Tuch ab. Falls er sehr dreckig ist, verwenden Sie zusätzlich etwas Neutralreiniger und trocknen Sie hinterher alles mit einem trockenen Lappen ab. Die Glasablagen können mit Glasreiniger gereinigt werden.
- Benutzen Sie zur Reinigung kein heißes Wasser, Petroleum, Alkohol, Kerosin, Waschmittel, alkalische Reiniger, Säure oder chemische Reiniger, um den Lack und die Plastikteile nicht zu beschädigen. Besprühen Sie den Kühlschrank nicht direkt mit Wasser, da er sonst schnell zu rosten beginnt oder undicht wird.
- Reinigen Sie die Dichtungen regelmäßig, um ihre Lebensdauer zu erhöhen.

FEHLERBEHEBUNG

Problem	Mögliche Ursache	Lösungsansatz
Das Gerät läuft nicht.	Der Thermostat steht auf 0.	Drehen Sie den Thermostat auf die gewünschte Stufe.
	Der Stecker ist nicht eingesteckt oder lose.	Stecken Sie den Stecker fest in die Steckdose.
	Die Sicherung ist raus oder kaputt.	Prüfen Sie die Sicherung.
Das Essen ist warm.	Die Temperatur ist nicht richtig eingestellt	Stellen Sie die Temperatur auf eine kühlere Stufe.
	Die Tür wurde häufig geöffnet.	Öffnen Sie die Tür so selten, wie möglich.
	Eine große Menge warmer Lebensmittel wurde in den Kühlschrank gegeben.	Stellen Sie die Temperatur auf eine kühlere Stufe.
	Das Gerät steht neben einer Wärmequelle.	Stellen Sie das Gerät an einem anderen Ort auf.

Problem	Mögliche Ursache	Lösungsansatz
Das Gerät kühlt zu stark.	Die Temperatur ist nicht richtig eingestellt	Stellen Sie die Temperatur auf eine weniger kühle Stufe.
Ungewöhnliche Geräusche	Das Gerät steht nicht eben.	Stellen Sie die Füße richtig ein.
	Das Gerät berührt eine Wand oder einen anderen Gegenstand.	Achten Sie darauf, dass das Gerät frei steht.
	Eine Gerätekomponente berührt einen anderen Teil des Geräts.	Falls möglich versuche sie die Komponente leicht wegzudrehen.

HINWEISE ZUR ENTSORGUNG



Befindet sich die linke Abbildung (durchgestrichene Mülltonne auf Rädern) auf dem Produkt, gilt die Europäische Richtlinie 2012/19/EU. Diese Produkte dürfen nicht mit dem normalen Hausmüll entsorgt werden. Informieren Sie sich über die örtlichen Regelungen zur getrennten Sammlung elektrischer und elektronischer Gerätschaften. Richten Sie sich nach den örtlichen Regelungen und entsorgen Sie Altgeräte nicht über den Hausmüll. Durch die regelkonforme Entsorgung der Altgeräte werden Umwelt und die Gesundheit ihrer Mitmenschen vor möglichen negativen Konsequenzen geschützt. Materialrecycling hilft, den Verbrauch von Rohstoffen zu verringern.

Dear Customer,

Congratulations on purchasing this equipment. Please read this manual carefully and take care of the following hints to avoid damages. Any failure caused by ignoring the items and cautions mentioned in the instruction manual is not covered by our warranty and any liability. Scan the QR code to get access to the latest user manual and other information about the product



CONTENT

Safety Instructions 12
 Reverse Door 13
 Product Overview 15
 Operation 16
 Cleaning and Care 17
 Troubleshooting 17
 Hints on Disposal 18

TECHNICAL DATA

Item number	10033123, 10033124
Power supply	220-240 V ~ 50/60 Hz

DECLARATION OF CONFORMITY

Producer:

Chal-Tec GmbH, Wallstraße 16, 10179 Berlin, Germany.



This product is conform to the following European Directives:

2014/30/EU (EMC)
 2014/35/EU (LVD)
 2011/65/EU (RoHS)
 643/2009/EG (ErP)
 1060/2010/EU (ErP)

SAFETY INSTRUCTIONS

This appliance contains the coolant isobutane (R600a), a natural gas which is environmentally friendly. Although it is flammable, it does not damage the ozone layer and does not increase the greenhouse effect. The use of this coolant has, however, led to a slight increase in the noise level of the appliance. In addition to the noise of the compressor, you might be able to hear the coolant flowing around the system. This is unavoidable, and does not have any adverse effect on the performance of the appliance. Care must be taken during the transportation and setting up of the appliance that no parts of the cooling system are damaged. Leaking coolant can damage the eyes.

Special Notes

- Children between the ages of 3 and 8 are allowed to load and unload refrigerators.
- When positioning the unit, make sure that the power cord is not pinched or damaged.
- Make sure that there are no multiple sockets or power supplies on the back of the unit.

To avoid contamination of food, please follow the instructions below:

- A prolonged opening of the door can lead to a significant rise in temperature in the compartments of the appliance.
- Regularly clean surfaces that may come into contact with food. Clean the water drain regularly.
- Store raw meat and fish in suitable containers in the refrigerator so that meat and fish do not come into contact with or drip on other foods.

Notes on the freezer compartments

- Two-star freezer compartments are suitable for storing pre-frozen foods, storing or making ice cream and making ice cubes.
- One-, two- and three-star freezer compartments are not suitable for freezing fresh food.
- If the refrigerator remains empty for an extended period, turn it off, defrost it, clean it, dry it and leave the door open to prevent mould from forming in the appliance.



WARNING

When using, servicing and disposing of the unit, pay attention to the left symbol on the rear of the unit or on the compressor. This symbol warns of possible fires. There are flammable substances in the refrigerant lines and in the compressor. Keep the appliance away from sources of fire during use, maintenance and disposal.

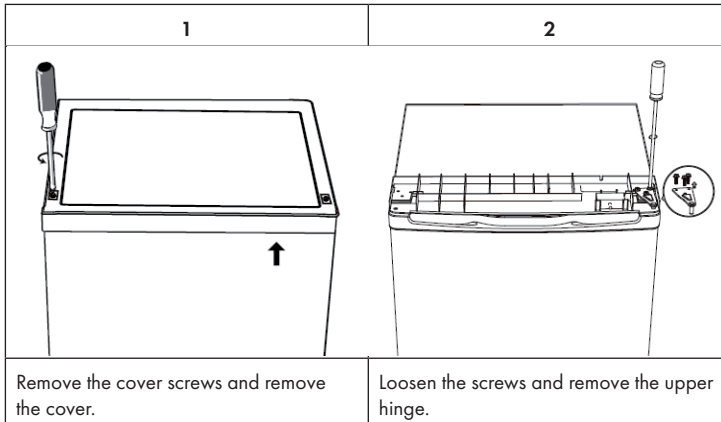
REVERSE DOOR

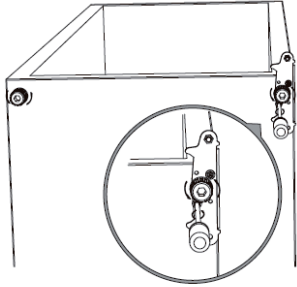
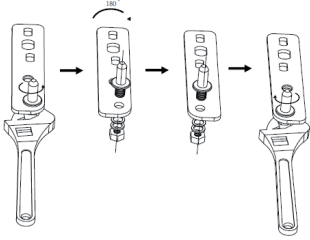
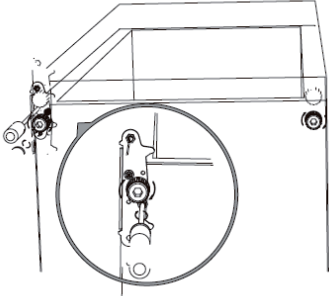
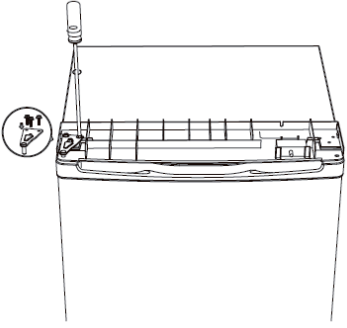
You need: Phillips screwdriver, flat-bladed screwdriver, Allen wrench.

Important information

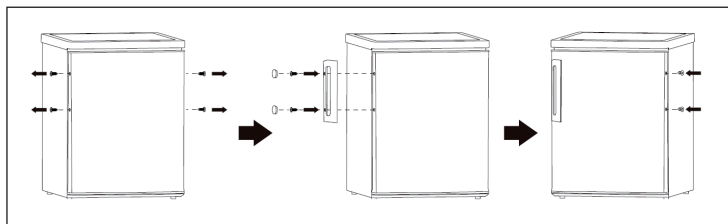
- Make sure the device is unplugged and empty.
- To remove the door, the device must be tilted backwards.
- You should set the unit on something firm so that it does not slip when tilted.
- All removed parts must be kept for reinstallation of the door.
- Do not lay the unit flat, as this can damage the cooling system.
- It is better if 2 people hold the device during installation.

Door rotation

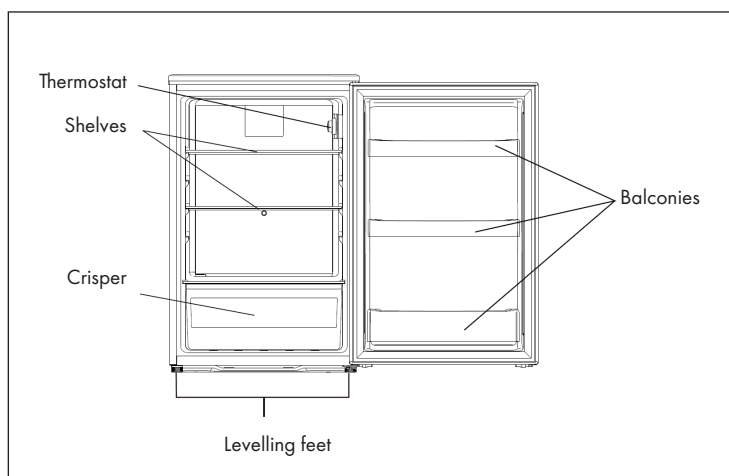


<p style="text-align: center;">3</p> 	<p style="text-align: center;">4</p> 
<p>Remove the lower hinge and the adjustable feet.</p>	<p>Remove the pin from the lower hinge. Turn the hinge 180° and reinstall the pin.</p>
<p style="text-align: center;">5</p> 	<p style="text-align: center;">6</p> 
<p>Attach the lower hinge to the opposite side. Attach the feet to the opposite side.</p>	<p>Place the door on the lower hinge and straighten it. Then attach the upper hinge. Finally, fasten the top cover with 2 screws.</p>

Install door handle



PRODUCT OVERVIEW

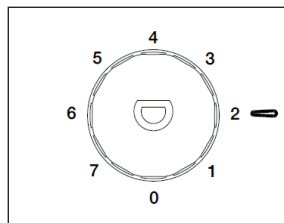


OPERATION

Note: Before using the appliance for the first time, wash the interior and accessories with lukewarm water and a little detergent to remove the typical smell of the new product. Dry the interior and all parts carefully afterwards.

Temperature Setting

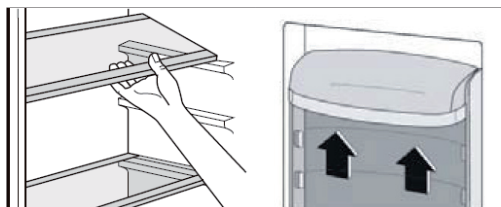
Plug on your appliance. The internal temperature is controlled by a thermostat. There are 8 settings. [1] is warm est setting and [7] is coldest setting. [0] is to turn off the appliance.



Note: The appliance may not operate at the correct temperature if it is in a particularly hot or if you open the door often.

Positioning of shelves and door compartments

The refrigerator is equipped with several shelves that can be positioned as required. To enable the storage of food packaging of different sizes, the door compartments can be mounted at different heights. To do this, pull the balcony towards the arrows until it detaches and then position it as required.



CLEANING AND CARE

- The refrigerator should be cleaned and maintained once a month.
- When performing maintenance, make absolutely sure that the power plug is first disconnected from the power outlet.
- Wipe the inner and outer surface of the refrigerator and its accessories with wet cloth, if they are too dirty, scrub them with neutral detergent and then clean them with water and dry them with clean cloth. After this, a small quantity of glass wax is recommended to polish the refrigerator surface with a flannelette.
- For cleaning don't use hot water, diluent, petrol, alcohol, kerosene, washing powder, cleanser, aikallinous detergent, acid, chemical cloth, etc. So as not damaged the lacquer coat and plastics it is forbidden than the refrigerators directly with water. Otherwise, it would cause rusty or weaken the insulation.
- Be careful to upkeep the sealing rubber bars of the doors. They should always be cleaned.

TROUBLESHOOTING

Problem	Possible cause	Solution
Appliance does not work.	Temperature regulation knob is set at number "0".	Set the knob at other number to switch on the appliance.
	Mains plug is not plugged in or is loose	Insert mains plug.
	Fuse has blown or is defective	Check fuse, replace if necessary.
The food is too warm.	Temperature is not properly adjusted.	Please look in the initial Temperature Setting section.
	Door was open for an extended period.	Open the door only as long as necessary.
	A large quantity of warm food was placed in the appliance within the last 24 hours.	Turn the temperature regulation to a colder setting temporarily.
	The appliance is near a heat source.	Please look in the installation location section.

Problem	Possible cause	Solution
Appliance cools too much.	Temperature is set too cold.	Turn the temperature regulation knob to a warmer setting temporarily.
Unusual noises.	Appliance is not level.	Re-adjust the feet.
	The appliance is touching the wall or other objects.	Move the appliance slightly.
	A component, e.g. a pipe, on the rear of the appliance is touching another part of the appliance or the wall.	If necessary, carefully bend the component out of the way.

HINTS ON DISPOSAL



According to the European waste regulation 2012/19/EU this symbol on the product or on its packaging indicates that this product may not be treated as household waste. Instead it should be taken to the appropriate collection point for the recycling of electrical and electronic equipment. By ensuring this product is disposed of correctly, you will help prevent potential negative consequences for the environment and human health, which could otherwise be caused by inappropriate waste handling of this product. For more detailed information about recycling of this product, please contact your local council or your household waste disposal service.

Chère cliente, cher client,

Toutes nos félicitations pour l'acquisition de ce nouvel appareil. Veuillez lire attentivement et respecter les instructions de ce mode d'emploi afin d'éviter d'éventuels dommages. Nous ne saurions être tenus pour responsables des dommages dus au non-respect des consignes et à la mauvaise utilisation de l'appareil. Scannez le QR-Code pour obtenir la dernière version du mode d'emploi et à d'autres informations concernant le produit :



SOMMAIRE

Consignes de sécurité 20
 Modification du sens d'ouverture de la porte 21
 Aperçu de l'appareil 23
 Utilisation 24
 Nettoyage et entretien 25
 Résolution des problèmes 25
 Informations sur le recyclage 26

FICHE TECHNIQUE

Numéro d'article	10033123, 10033124
Alimentation	220-240 V ~ 50/60 Hz

DÉCLARATION DE CONFORMITÉ

Fabricant :

Chal-Tec GmbH, Wallstraße 16, 10179 Berlin, Allemagne.



Ce produit est conforme aux directives européennes suivantes :

2014/30/UE (CEM)
 2014/35/UE (LVD)
 2011/65/UE (RoHS)
 643/2009/CE (ErP)
 1060/2010/UE (ErP)

CONSIGNES DE SÉCURITÉ

Cet appareil contient du liquide réfrigérant Isobutane (R600a), un gaz naturel très respectueux de l'environnement mais inflammable. Bien qu'il soit inflammable, il ne détruit pas la couche d'ozone et ne renforce pas l'effet de serre. L'utilisation de ce liquide réfrigérant provoque toutefois un niveau sonore de l'appareil légèrement plus élevé. Outre les bruits du compresseur, vous pouvez percevoir le flux du liquide réfrigérant. Cela est inévitable et n'a aucune influence négative sur la puissance de l'appareil. Faites attention pendant le transport afin de ne pas endommager le circuit réfrigérant. Les fuites de liquide réfrigérant peuvent irriter les yeux.

Remarques particulières

- Les enfants âgés de 3 à 8 ans sont autorisés à charger et décharger les réfrigérateurs.
- Lors du positionnement de l'appareil, assurez-vous que le cordon d'alimentation n'est pas pincé ou endommagé.
- Assurez-vous qu'il n'y a pas de prises multiples ou d'alimentations multiples à l'arrière de l'appareil.

Pour éviter la contamination des aliments, veuillez suivre les instructions ci-dessous :

- Une ouverture prolongée de la porte peut entraîner une augmentation significative de la température dans les compartiments de l'appareil.
- Nettoyer régulièrement les surfaces qui peuvent entrer en contact avec les aliments. Nettoyez régulièrement l'évacuation d'eau.
- Entreposer la viande et le poisson crus dans des contenants appropriés au réfrigérateur afin que la viande et le poisson n'entrent pas en contact avec d'autres aliments ni ne s'égouttent.

Remarques sur les compartiments de congélation

- Les compartiments de congélation à deux étoiles conviennent à la conservation des aliments pré-congelés, à la conservation ou à la fabrication de crème glacée et de glaçons.
- Les compartiments de congélation à une, deux et trois étoiles ne conviennent pas à la congélation d'aliments frais.
- Si le réfrigérateur reste vide pendant une période prolongée, éteignez-le, décongelez-le, nettoyez-le, séchez-le et laissez la porte ouverte pour éviter la formation de moisissures dans l'appareil.



MISE EN GARDE

Lors de l'utilisation, de l'entretien et de la mise au rebut de l'appareil, faites attention au symbole de gauche à l'arrière de l'appareil ou sur le compresseur. Ce symbole avertit d'un éventuel incendie. Il y a des substances inflammables dans les conduites de fluide frigorigène et dans le compresseur. Tenez l'appareil à l'écart de toute source d'incendie pendant son utilisation, son entretien et son élimination.

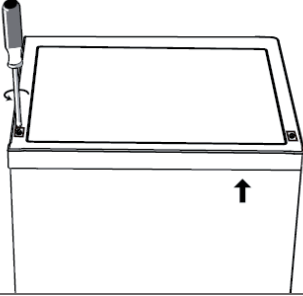
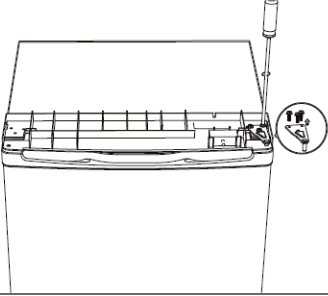
MODIFICATION DU SENS D'OUVERTURE DE LA PORTE

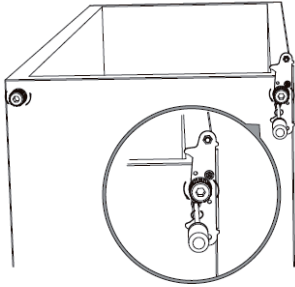
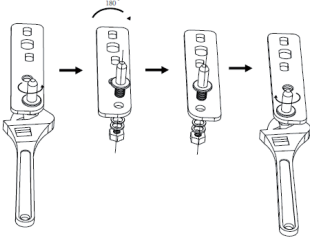
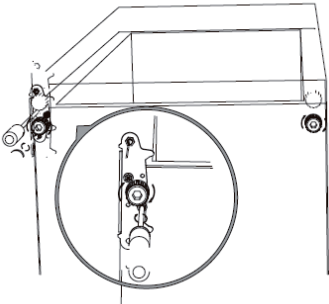
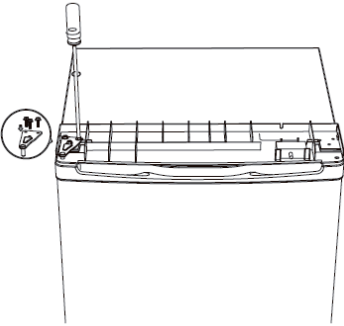
Il vous faut : Tournevis cruciforme, tournevis plat, clé Allen.

Remarques importantes

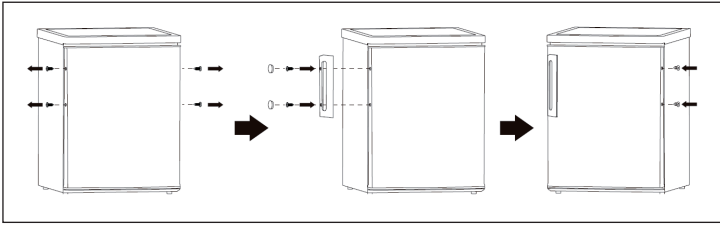
- Assurez-vous que l'appareil est débranché et vide.
- Pour retirer la porte, l'appareil doit être incliné vers l'arrière.
- Posez l'appareil sur quelque chose de stable pour qu'il ne glisse pas lorsqu'il est incliné.
- Toutes les pièces retirées doivent être stockées pour réinstaller la porte.
- Ne posez pas l'appareil à plat car cela pourrait endommager le système de refroidissement.
- Il est préférable que 2 personnes tiennent l'appareil pendant l'assemblage.

Modification de la porte

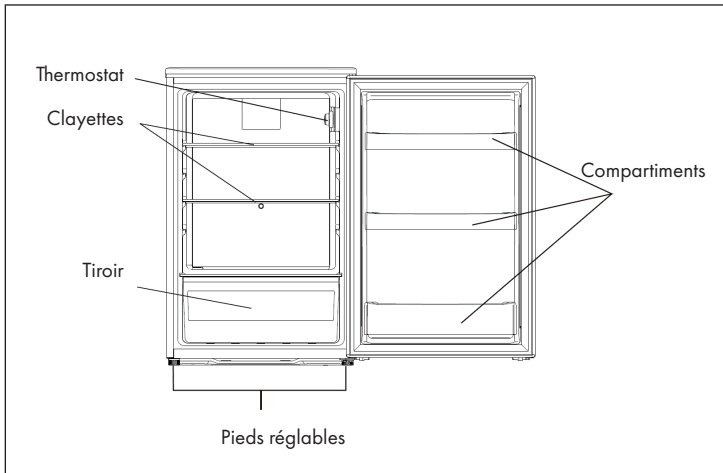
1	2
	
<p>Retirez les vis du couvercle et retirez le couvercle.</p>	<p>Desserrez les vis et retirez la suspension supérieure.</p>

3	4
	
<p>Retirez la suspension inférieure et les pieds réglables.</p>	<p>Retirez la goupille de la suspension inférieure. Tourner la suspension à 180 ° et réinstallez la goupille.</p>
5	6
	
<p>Fixez la suspension inférieure au côté opposé. Installez les pieds du côté opposé.</p>	<p>Placez la porte sur la suspension inférieure et alignez-la. Fixez ensuite la suspension supérieure. Fixez enfin le cache supérieur avec 2 vis.</p>

Fixation de la poignée de porte



APERÇU DE L'APPAREIL

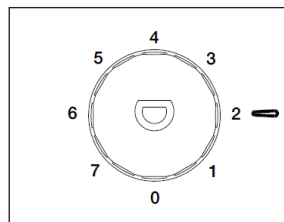


UTILISATION

Remarque : Avant d'utiliser l'appareil pour la première fois, nettoyez l'intérieur et les accessoires à l'eau tiède avec une petite quantité de détergent pour éliminer l'odeur typique du produit neuf. Séchez ensuite l'intérieur et toutes les pièces.

Réglage de la température

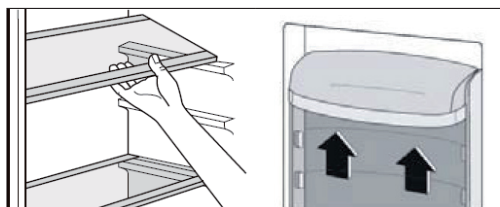
Branchez la fiche dans la prise. Le thermostat possède 8 réglages. [1] est le réglage le moins froid, [8] le plus froid. Si vous définissez [0], le réfrigérateur s'éteint.



Remarque : Si la température ambiante est très élevée ou si la porte est souvent ouverte, il se peut que la température souhaitée ne soit pas atteinte.

Positionnement des clayettes et des compartiments de porte

Le réfrigérateur est équipé de plusieurs clayettes pouvant être placées n'importe où. Pour permettre le stockage des emballages alimentaires de différentes tailles, les compartiments de porte peuvent être montés à différentes hauteurs. Tirez le compartiment dans le sens des flèches jusqu'à ce qu'il se dégage et placez-le en fonction de vos besoins.



NETTOYAGE ET ENTRETIEN

- Nettoyez le réfrigérateur une fois par mois.
- Débranchez toujours l'appareil avant de le nettoyer.
- Essuyez l'intérieur avec un chiffon humide. S'il est très sale, utilisez un détergent neutre et séchez-le ensuite avec un chiffon sec. Les clayettes en verre peuvent être nettoyées avec un nettoyant à vitre.
- N'utilisez pas d'eau chaude, de pétrole, d'alcool, de kérosène, de détergents, de nettoyants alcalins, de produits acides ou chimiques pour nettoyer la peinture et les pièces en plastique. Ne pas vaporiser le réfrigérateur directement avec de l'eau, car il risque de rouiller ou de fuir.
- Nettoyez les joints régulièrement pour augmenter leur durée de vie.

RÉSOLUTION DES PROBLÈMES

Problème	Cause possible	Solution
L'appareil ne fonctionne pas.	Le thermostat est réglé sur 0.	Tournez le thermostat au niveau souhaité.
	La fiche n'est pas branchée ou mal branchée.	Insérez la fiche correctement dans la prise.
	Le fusible est débranché ou hors service.	Vérifiez le fusible.
Les aliments sont chauds.	La température est mal réglée	Réglez la température à un niveau plus froid.
	La porte a été ouverte trop souvent.	Ouvrez la porte aussi rarement que possible.
	Vous avez placé une grande quantité d'aliments chauds dans le réfrigérateur.	Réglez la température à un niveau plus froid.
	L'appareil est à côté d'une source de chaleur.	Changez l'emplacement de l'appareil.

Problème	Cause possible	Solution
L'appareil refroidit trop.	La température est mal réglée	Réglez une température moins froide.
Bruits inhabituels	L'appareil n'est pas posé bien à plat.	Ajustez les pieds réglables.
	L'appareil touche un mur ou un autre objet.	Veillez à ce que l'appareil soi en pose libre.
	Un composant de l'appareil touche une autre partie.	Si possible, essayez d'éloigner légèrement le composant.

INFORMATIONS SUR LE RECYCLAGE



Vous trouverez sur le produit l'image ci-contre (une poubelle sur roues, barrée d'une croix), ce qui indique que le produit se trouve soumis à la directive européenne 2012/19/UE. Renseignez-vous sur les dispositions en vigueur dans votre région concernant la collecte séparée des appareils électriques et électroniques. Respectez-les et ne jetez pas les appareils usagés avec les ordures ménagères. La mise en rebut correcte du produit usagé permet de préserver l'environnement et la santé. Le recyclage des matériaux contribue à la préservation des ressources naturelles.

Estimado cliente:

Le felicitamos por la adquisición de este producto. Lea atentamente el siguiente manual y siga cuidadosamente las instrucciones de uso con el fin de evitar posibles daños. La empresa no se responsabiliza de los daños ocasionados por un uso indebido del producto o por haber desatendido las indicaciones de seguridad. Escanee el código QR para obtener acceso al manual de usuario más reciente y otra información sobre el producto:



ÍNDICE

Indicaciones de seguridad 28
 Cambiar el lado de apertura de la puerta 29
 Vista general del aparato 31
 Funcionamiento 32
 Limpieza y cuidado 33
 Detección y resolución de anomalías 33
 Indicaciones sobre la retirada del aparato 34

DATOS TÉCNICOS

Número de artículo	10033123, 10033124
Fuente de alimentación	220-240 V ~ 50/60 Hz

DECLARACIÓN DE CONFORMIDAD

Fabricante:

Chal-Tec GmbH, Wallstraße 16, 10179 Berlín, Alemania.



Este producto cumple con las siguientes directivas europeas:

2014/30/UE (EMC)
 2014/35/UE (baja tensión)
 2011/65/UE (refundición RoHS)
 643/2009/CE (ErP)
 1060/2010/UE (Etiquetado energético)

INDICACIONES DE SEGURIDAD

Este aparato contiene refrigerante isobutano (R600a), un gas natural que no es nocivo para el medioambiente pero sí inflamable. Aunque sea inflamable, no es perjudicial para la capa de ozono ni aumenta el efecto invernadero. La utilización de este refrigerante provoca un aumento de ruido del aparato. Además del ruido del compresor, podrá escuchar también el flujo del refrigerante. Este hecho es inevitable y no produce ningún efecto negativo en el rendimiento del aparato. Durante el transporte, tenga cuidado para evitar dañar el circuito de refrigeración. Las fugas de líquido refrigerante pueden irritar los ojos.

Notas especiales

- Los niños de entre 3 y 8 años pueden cargar y descargar refrigeradores.
- Cuando coloque la unidad, asegúrese de que el cable de alimentación no esté pellizcado ni dañado.
- Asegúrese de que no haya varias tomas o fuentes de alimentación en la parte posterior de la unidad.

Para evitar la contaminación de los alimentos, siga las siguientes instrucciones:

- Una apertura prolongada de la puerta puede provocar un aumento significativo de la temperatura en los compartimentos del aparato.
- Limpie regularmente las superficies que puedan entrar en contacto con los alimentos. Limpie el desagüe regularmente.
- Almacene la carne y el pescado crudos en recipientes adecuados en el refrigerador para que la carne y el pescado no entren en contacto con otros alimentos ni goteen sobre ellos.

Notas sobre los compartimentos congeladores

- Los congeladores de dos estrellas son adecuados para almacenar alimentos pre-congelados, almacenar o hacer helados y hacer cubitos de hielo.
- Los congeladores de una, dos y tres estrellas no son adecuados para la congelación de alimentos frescos.
- Si la nevera permanece vacía durante un tiempo prolongado, apáguela, descongéla, límpiela, séquela y deje la puerta abierta para evitar que se forme moho en el aparato.



ADVERTENCIA

Cuando utilice, repare y elimine la unidad, preste atención al símbolo izquierdo en la parte posterior de la unidad o en el compresor. Este símbolo advierte de posibles incendios. Hay sustancias inflamables en las líneas de refrigerante y en el compresor. Mantenga el aparato alejado de fuentes de fuego durante su uso, mantenimiento y eliminación.

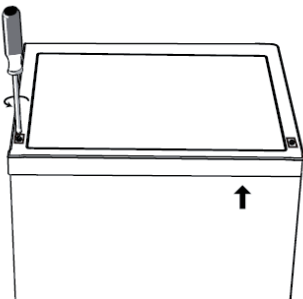
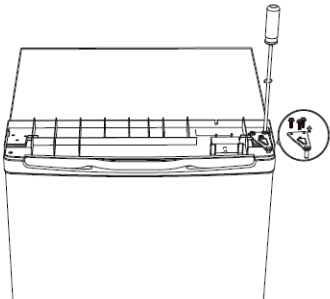
CAMBIAR EL LADO DE APERTURA DE LA PUERTA

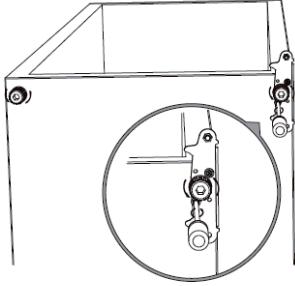
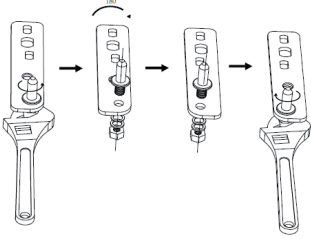
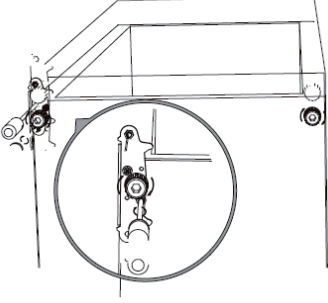
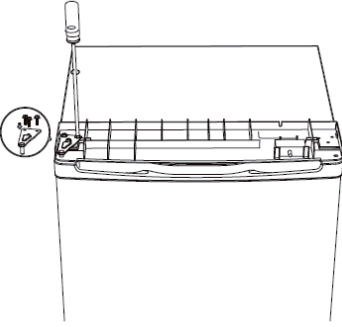
Herramientas necesarias: destornillador de estrella, destornillador plano, llave hexagonal.

Indicaciones importantes

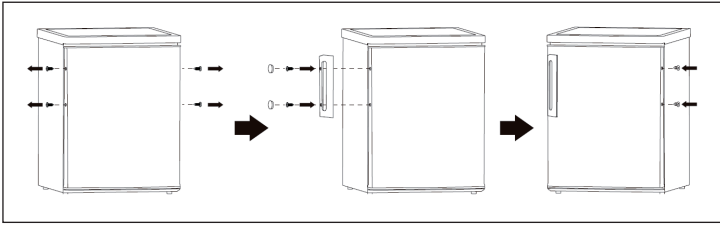
- Asegúrese de que el frigorífico esté desenchufado y vacío.
- Para retirar la puerta, incline el frigorífico hacia atrás.
- Instale el aparato sobre una superficie firme para que no resbale al inclinarlo.
- Guarde todas las piezas desmontadas para la reinstalación de la puerta.
- No coloque el aparato en una posición horizontal, ya que puede dañar el sistema de refrigeración.
- Es mejor si 2 personas aguanten el frigorífico durante el montaje.

Cambiar el lado de apertura

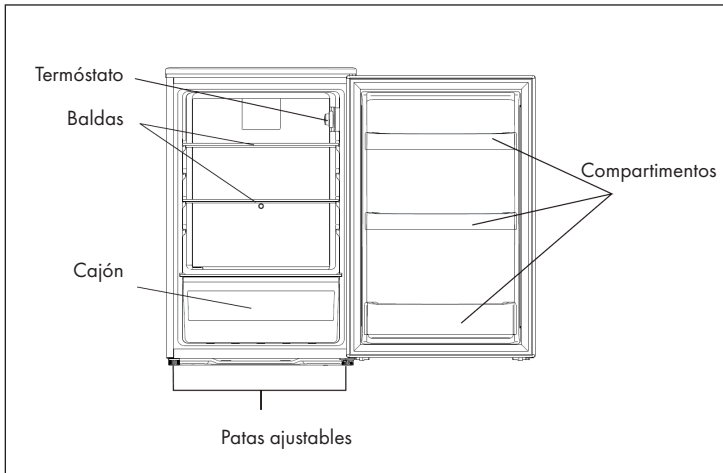
1	2
	
<p>Afloje los tornillos de la cubierta y retírela.</p>	<p>Afloje los tornillos y retire la suspensión superior.</p>

<p style="text-align: center;">3</p> 	<p style="text-align: center;">4</p> 
<p>Retire la suspensión inferior y las patas regulables.</p>	<p>Retire la espiga en la suspensión inferior. Gire la suspensión 180° y vuelva a colocar la espiga.</p>
<p style="text-align: center;">5</p> 	<p style="text-align: center;">6</p> 
<p>Monte la suspensión inferior en el lado opuesto. Monte las patas regulables en el lado opuesto.</p>	<p>Coloque la puerta en la suspensión inferior y póngala recta. A continuación, monte la suspensión superior. Finalmente, fije la cubierta superior con 2 tornillos.</p>

Montaje del asa



VISTA GENERAL DEL APARATO

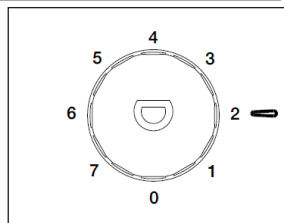


FUNCIONAMIENTO

Atención: antes de usar el aparato por primera vez, lave el interior y todos los accesorios con agua tibia y un poco de producto de limpieza neutro para eliminar el olor típico de un producto nuevo. A continuación, seque bien el interior del aparato y los accesorios.

Configurar la temperatura

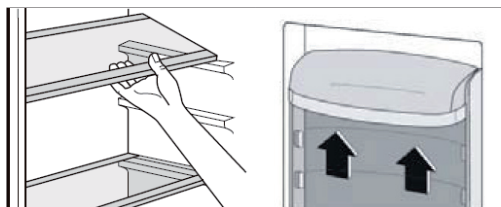
Introduzca el cable de alimentación en la toma de corriente. El termostato tiene 8 posiciones: [1] es el nivel menos frío, mientras que [8] es el nivel más frío. Si posiciona el termostato en [0], el frigorífico se apagará



Atención: si la temperatura ambiente es muy elevada o si abre la puerta con mucha frecuencia, es posible que no se pueda alcanzar la temperatura interior deseada.

Instalación de los estantes y compartimentos de las puertas

El frigorífico está equipado con varios estantes que se pueden colocar según las necesidades. Para facilitar el almacenamiento de envases de alimentos de diferentes tamaños, los compartimentos de las puertas pueden montarse a diferentes alturas. Para ello, tire del compartimento en el sentido de las flechas hasta que se suelte y, a continuación, instálelo según sea necesario.



LIMPIEZA Y CUIDADO

- Limpie el frigorífico una vez al mes.
- Antes de limpiar el aparato, desconéctelo de la toma de corriente.
- Limpie el interior con un paño húmedo. Si tiene demasiada suciedad, utilice un poco de un producto de limpieza neutro y seque el frigorífico con un paño seco. Las baldas de cristal pueden limpiarse con limpiacristales.
- No utilice agua caliente, petróleo, alcohol, queroseno, detergentes, limpiadores alcalinos, ácidos ni productos químicos para limpiar el frigorífico, ya que podría dañar el acabado y las piezas de plástico. No rocíe el frigorífico con agua, pues podría acelerar el proceso de oxidación o desgastar las juntas.
- Limpie regularmente las juntas para asegurar una mayor vida útil.

DETECCIÓN Y RESOLUCIÓN DE ANOMALÍAS

Anomalía	Posible causa	Posible solución
El aparato no se pone en marcha.	El termostato está en posición «0».	Gire el termostato hasta la temperatura deseada.
	El enchufe no está conectado o está suelto.	Introduzca el cable de alimentación en la toma de corriente.
	El fusible se ha fundido o ha saltado.	Compruebe el fusible.
Los alimentos están calientes.	La temperatura no está bien configurada.	Ajuste la temperatura a un nivel más frío.
	La puerta se abre con demasiada frecuencia.	Abra la puerta con la menor frecuencia posible.
	Ha guardado en el frigorífico una gran cantidad de alimentos calientes.	Ajuste la temperatura a un nivel más frío.
	El frigorífico está instalado cerca de una fuente de calor.	Coloque el aparato en otro lugar.

Anomalia	Posible causa	Posible solución
El aparato enfría demasiado.	La temperatura no está bien configurada.	Ajuste la temperatura a un nivel menos frío.
Ruidos inusuales.	El aparato no está recto.	Ajuste las patas del aparato de modo que esté totalmente recto.
	El aparato toca una pared o cualquier otro objeto.	Asegúrese de que el aparato no entra en contacto con las paredes.
	Una pieza del frigorífico toca otra parte del frigorífico.	Si es posible, intente girar ligeramente la pieza a otro lado.

INDICACIONES SOBRE LA RETIRADA DEL APARATO



Si el aparato lleva adherida la ilustración de la izquierda (el contenedor de basura tachado), entonces rige la directiva europea 2012/19/UE. Este producto no debe arrojarse a un contenedor de basura común. Infórmese sobre las leyes territoriales que regulan la recogida separada de aparatos eléctricos y electrónicos. Respete las leyes territoriales y no arroje aparatos viejos al cubo de la basura doméstica. Una retirada de aparatos conforme a las leyes contribuye a proteger el medio ambiente y a las personas a su alrededor frente a posibles consecuencias perjudiciales para la salud. El reciclaje ayuda a reducir el consumo de materias primas.

Gentile Cliente,

La ringraziamo per aver acquistato il dispositivo. La preghiamo di leggere attentamente le seguenti istruzioni per l'uso e di seguirle per evitare possibili danni tecnici. Non ci assumiamo alcuna responsabilità per danni scaturiti da una mancata osservazione delle avvertenze di sicurezza e da un uso improprio del dispositivo.



INDICE

Avvertenze di sicurezza 36
 Invertire il lato di apertura dello sportello 37
 Descrizione del dispositivo 39
 Utilizzo 40
 Pulizia e manutenzione 41
 Risoluzione dei problemi 41
 Smaltimento 42

DATI TECNICI

Numero articolo	10033123, 10033124
Alimentazione	220-240 V ~ 50/60 Hz

DICHIARAZIONE DI CONFORMITÀ

Produttore:

Chal-Tec GmbH, Wallstraße 16, 10179 Berlino, Germania.



Questo prodotto è conforme alle seguenti direttive europee:

2014/30/UE (EMC)
 2014/35/UE (LVD)
 2011/65/UE (RoHS)
 643/2009/CE (ErP)
 1060/2010/UE (ErP)

AVVERTENZE DI SICUREZZA

Questo dispositivo contiene il refrigerante isobutano (R600a), un gas naturale ecocompatibile ma infiammabile. Anche se è infiammabile, non danneggia lo strato di ozono e non aumenta l'effetto serra. Tenere presente che l'utilizzo di questo refrigerante comporta rumori del dispositivo. Oltre al rumore del compressore si può sentire anche il flusso del liquido refrigerante. Ciò è inevitabile e non ha un effetto negativo sulle prestazioni del dispositivo. Trasportare il dispositivo con cautela per evitare di danneggiare il circuito di refrigerazione. Le perdite di liquido refrigerante possono causare irritazioni agli occhi.

Note speciali

- I bambini tra i 3 e gli 8 anni possono caricare e scaricare i frigoriferi.
- Quando si posiziona l'unità, assicurarsi che il cavo di alimentazione non sia schiacciato o danneggiato.
- Assicurarsi che non vi siano prese multiple o alimentatori sul retro dell'unità.

Per evitare la contaminazione degli alimenti, seguire le seguenti istruzioni:

- Un'apertura prolungata dello sportello può portare ad un significativo aumento della temperatura nei vani dell'apparecchio.
- Pulire regolarmente le superfici che possono venire a contatto con gli alimenti. Pulire regolarmente lo scarico dell'acqua.
- Conservare la carne e il pesce crudo in appositi contenitori in frigorifero in modo che la carne e il pesce non entrino in contatto con altri alimenti o non gocciolino su altri alimenti.

Note sui vani congelatore

- Gli scomparti freezer a due stelle sono adatti per conservare gli alimenti pre-congelati, conservare o fare il gelato e fare i cubetti di ghiaccio.
- Gli scomparti freezer a una, due e tre stelle non sono adatti al congelamento di alimenti freschi.
- Se il frigorifero rimane vuoto per un lungo periodo di tempo, spegnerlo, sbrinarlo, pulirlo, asciugarlo, asciugarlo e lasciare aperta la porta per evitare la formazione di muffa nell'apparecchio.



AVVERTENZA

Durante l'uso, la manutenzione e lo smaltimento dell'unità, prestare attenzione al simbolo a sinistra sul retro dell'unità o sul compressore. Questo simbolo avverte di possibili incendi. Ci sono sostanze infiammabili nelle linee frigorifere e nel compressore. Tenere l'apparecchio lontano da fonti di incendio durante l'uso, la manutenzione e lo smaltimento.

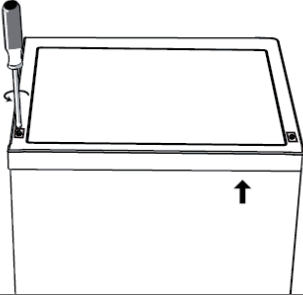
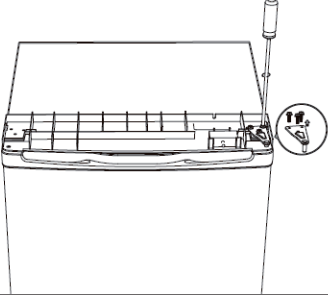
INVERTIRE IL LATO DI APERTURA DELLO SPORTELLO

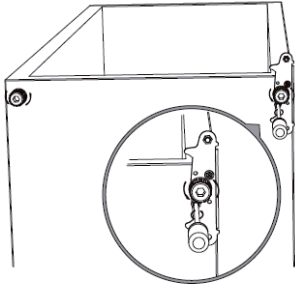
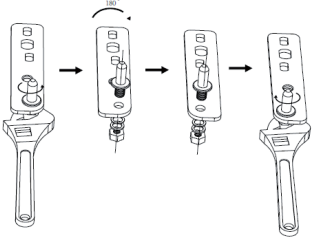
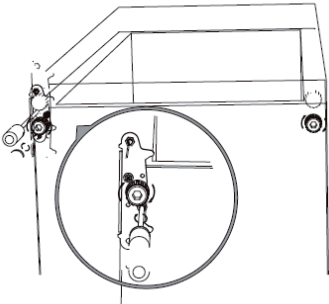
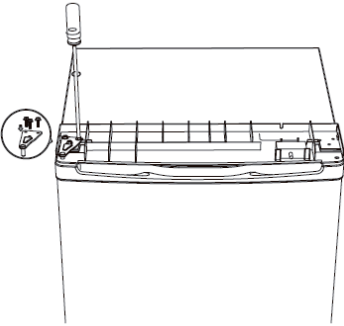
Sono necessari: cacciavite a croce, cacciavite a taglio e chiave a brugola.

Indicazioni importanti

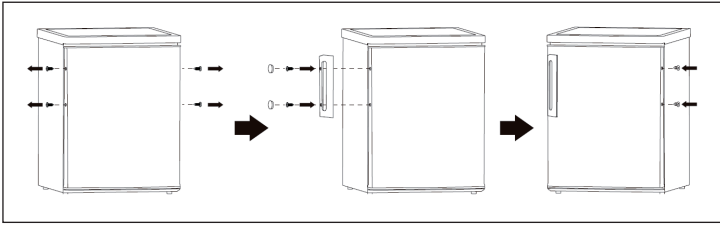
- Assicurarsi che il dispositivo sia scollegato e vuoto.
- Per rimuovere lo sportello, il dispositivo deve essere inclinato all'indietro.
- Posizionare il dispositivo su un fondo solido, in modo che non scivoli quando viene inclinato.
- Tutti i componenti rimossi devono essere conservati per rimontare lo sportello.
- Non sdraiare il dispositivo, in quanto potrebbe causare danni al sistema refrigerante.
- Si consiglia di tenere il dispositivo in 2 durante il montaggio.

Modificare il lato di apertura

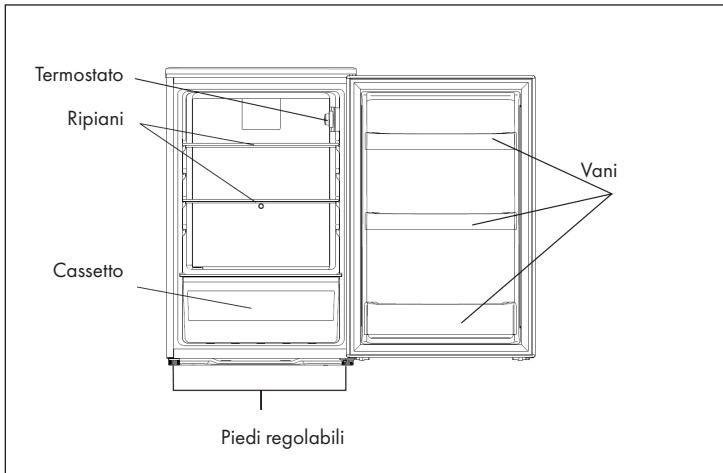
1	2
	
<p>Rimuovere le viti della copertura e toglierla</p>	<p>Svitare le viti e staccare il gancio superiore.</p>

<p style="text-align: center;">3</p> 	<p style="text-align: center;">4</p> 
<p>Rimuovere il gancio inferiore e i piedi d'appoggio regolabili.</p>	<p>Rimuovere il perno sul gancio inferiore. Ruotare il gancio di 180° e reinserire il perno.</p>
<p style="text-align: center;">5</p> 	<p style="text-align: center;">6</p> 
<p>Montate il gancio inferiore sul lato opposto. Montare i piedi d'appoggio sul lato opposto.</p>	<p>Posizionare lo sportello sul gancio inferiore e raddrizzarlo. Fissare il gancio superiore. Fissare poi la copertura superiore con 2 viti.</p>

Come fissare la maniglia dello sportello



DESCRIZIONE DEL DISPOSITIVO

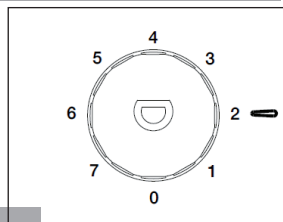


UTILIZZO

Avvertenza: prima di utilizzare il dispositivo per la prima volta, lavare il vano interno e gli accessori con acqua tiepida e un po' di detergente per piatti, per togliere l'odore tipico dei nuovi prodotti. Asciugare con cura l'interno e tutti i componenti.

Impostare la temperatura

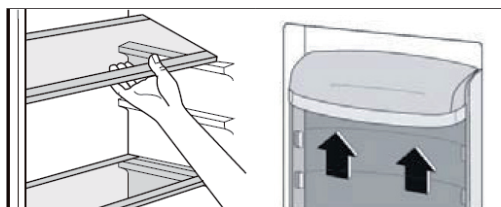
Collegare la spina. Il termostato ha 8 impostazioni. (1) è l'impostazione meno fredda e (8) è quella più fredda. Impostando (0), il frigorifero è spento.



Avvertenza: se la temperatura ambiente è molto elevata o lo sportello viene aperto spesso, è possibile che la temperatura desiderata non venga raggiunta.

Posizionare i ripiani e i vani sullo sportello

Il frigorifero è dotato di diversi ripiani che possono essere posizionati a piacere. Per conservare alimenti di diverse dimensioni, i vani sullo sportello possono essere agganciati a diverse altezze. Tirare i vani in direzione della freccia, fino a quando si stacca e posizionarlo secondo necessità.



PULIZIA E MANUTENZIONE

- Pulire il frigorifero una volta al mese.
- Prima di pulire il dispositivo, staccare sempre la spina.
- Lavare l'interno con un panno umido. Se è molto sporco, utilizzare un detergente neutro e asciugarlo con un panno asciutto. I ripiani in vetro possono essere puliti con un detergente per vetri.
- Non utilizzare per la pulizia acqua bollente, petrolio, alcool, cherosene, detersivo, detersivi alcalini, acidi o detersivi chimici, in modo da non rovinare vernice e componenti in plastica. Non spruzzare acqua direttamente sul frigorifero, altrimenti potrebbe arrugginire e non perdere tenuta.
- Pulire regolarmente le guarnizioni per prolungarne la vita utile.

RISOLUZIONE DEI PROBLEMI

Anomalia	Posibile causa	Posibile solución
Il dispositivo non funziona.	Il termostato è su 0.	Posizionare il termostato sul livello desiderato.
	La spina non è inserita bene nella presa o è staccata.	Collegare bene la spina.
	Il fusibile è fuori posizione o guasto.	Controllare il fusibile.
Gli alimenti sono caldi.	La temperatura non è impostata correttamente.	Impostare la temperatura su un livello più freddo.
	Lo sportello è stato aperto di frequente.	Aprire lo sportello il meno possibile.
	Sono stati messi nel frigorifero numerosi alimenti caldi.	Abbassare la temperatura.
	Il dispositivo è vicino a una fonte di calore.	Spostare il dispositivo.

Problema	Possibile causa	Soluzioni
Il dispositivo raffredda troppo.	La temperatura non è impostata correttamente.	Impostare la temperatura su un livello meno freddo.
Rumori insoliti.	Il dispositivo non è diritto.	Regolare i piedi d'appoggio.
	Il dispositivo è in contatto con una parete o un altro oggetto.	Assicurarsi che il dispositivo non sia in contatto con nulla.
	Un componente del dispositivo è in contatto con un altro componente.	Se possibile cercare di distanziare i componenti leggermente.

SMALTIMENTO



Se sul prodotto è presente la figura a sinistra (il bidone dei rifiuti con le ruote), si applica la direttiva europea 2012/19/UE. Questi prodotti non possono essere smaltiti con i rifiuti normali. Informarsi sulle disposizioni vigenti per la raccolta di dispositivi elettrici ed elettronici. Attenersi alle disposizioni vigenti e non smaltire i vecchi dispositivi con i rifiuti domestici. Grazie al corretto smaltimento dei vecchi dispositivi si tutela il pianeta e la salute delle persone da possibili conseguenze negative. Il riciclo di materiali aiuta a diminuire il consumo di materie prime.

KLARSTEIN NIETSRK

SRSRK KLARSTEIN NIE

KLARSTEIN NIETSRK

SRSRK KLARSTEIN NIE

KLARSTEIN NIETSRK

SRSRK KLARSTEIN NIE

KLARSTEIN NIETSRK