

KLARSTEIN NIELSTRE  
TEIN NIELSTRE KLAR  
KLARSTEIN NIELSTRE  
TEIN NIELSTRE KLAR  
KLARSTEIN NIELSTRE  
TEIN NIELSTRE KLAR  
KLARSTEIN NIELSTRE

KLARSTEIN

**Baristomat**

Kaffeecenter

Coffee Centre

Machine à café

Máquina de café

Macchina del caffè

Artikelnummer 10033138



**Sehr geehrter Kunde,**

wir gratulieren Ihnen zum Erwerb Ihres Gerätes. Lesen Sie die folgenden Hinweise sorgfältig durch und befolgen Sie diese, um möglichen Schäden vorzubeugen. Für Schäden, die durch Missachtung der Hinweise und unsachgemäßen Gebrauch entstehen, übernehmen wir keine Haftung. Scannen Sie den QR-Code, um Zugriff auf die aktuellste Bedienungsanleitung und weitere Informationen rund um das Produkt zu erhalten.



---

## KONFORMITÄTSERKLÄRUNG

---

**Hersteller**

Chal-Tec GmbH, Wallstraße 16, 10179 Berlin, Deutschland.



**Dieses Produkt entspricht den folgenden Europäischen Richtlinien:**

2014/30/EU (EMV)

2014/35/EU (LVD)

2011/65/EU (RoHS)



---

## INHALTSVERZEICHNIS

---

Sicherheitshinweise.....	6
Komponenten des Gerätes.....	8
Funktionen.....	9
Montage.....	10
Bedienung.....	13
Programme.....	15
Reinigung und Pflege.....	18
Aufbewahrung.....	19
Entsorgung.....	19
Technische Daten.....	19

---

## SICHERHEITSHINWEISE

---

Vor der Verwendung des Gerätes sollten immer die folgenden grundlegenden Sicherheitsmaßnahmen getroffen werden, um das Gerät vor Beschädigung, Feuer, Stromschlag und Personen vor Verletzungen oder Sachschaden zu schützen:

Lesen Sie diese Broschüre sorgfältig durch und bewahren Sie sie zum späteren Nachschlagen auf.

Dieses Gerät dient zur Zubereitung von Kaffee und Tee mit Wasser und Milch und ist für den Hausgebrauch in Innenräumen bestimmt.

Das Gerät ist nicht für den Dauerbetrieb vorgesehen.

Dieses Gerät darf von Personen, einschließlich Kindern ab 8 Jahren, mit eingeschränkten körperlichen, sensorischen oder geistigen Fähigkeiten oder mangelnden Kenntnissen oder Erfahrungen verwendet werden, wenn sie befugt sind, dieses Gerät zu bedienen oder von einer befugten Person in die sichere Handhabung des Gerätes und die mit der Handhabung verbundenen Gefahren vor der Benutzung dieses Gerätes eingewiesen wurden, diese verstanden haben und in der Lage sind, das Gerät sicher zu bedienen. Eine befugte Person ist eine Person, die dieses Handbuch gelesen und verstanden hat und in der Lage ist, dieses Gerät einschließlich der mit der Handhabung verbundenen Gefahren sicher zu bedienen.

Verwenden Sie das Gerät nicht für einen anderen als den vorgesehenen Zweck und in keiner anderen Umgebung.

Verwenden Sie dieses Gerät nicht, wenn es in irgendeiner Weise beschädigt ist oder eine Fehlfunktion aufweist. Senden Sie in diesem Fall das Gerät zur Überprüfung, Reparatur oder zur elektrischen oder mechanischen Einstellung an ein vom Hersteller autorisiertes Servicezentrum.

Modifizieren Sie das Gerät nicht und versuchen Sie nicht, das defekte Gerät selbst zu reparieren.

Bitte verwenden Sie nur vom Hersteller dieses Gerätes empfohlenes Zubehör, um das Gerät vor Beschädigung, Feuer, Stromschlag und Personen vor Verletzungen oder Sachschäden zu schützen.

Bewahren Sie das Gerät und seine Komponenten außerhalb der Reichweite von Unbefugten auf.

Lassen Sie das Gerät während des Betriebes nicht unbeaufsichtigt.

Lassen Sie Kinder nicht mit dem Gerät spielen.

Stellen Sie sicher, dass das Gerät ordnungsgemäß an eine funktionierende Wasserversorgung angeschlossen ist bzw. dass der Wassertank des Gerätes stets mit der für die vorgesehene Anwendung erforderlichen Wassermenge gefüllt ist, um Schäden am Gerät zu vermeiden.

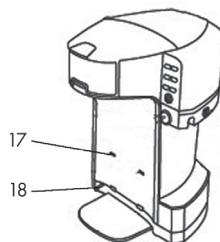
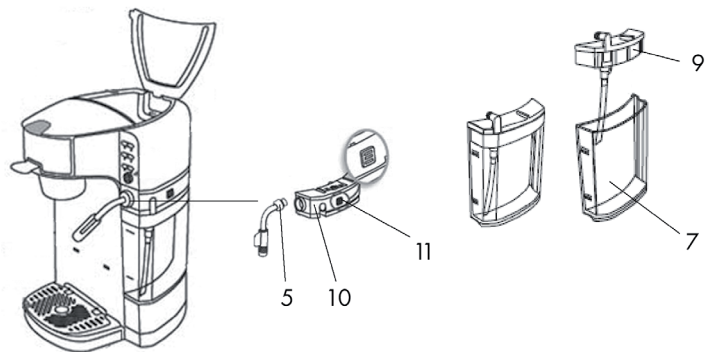
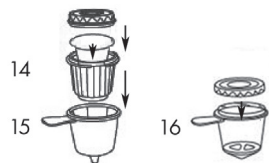
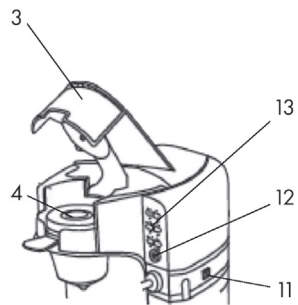
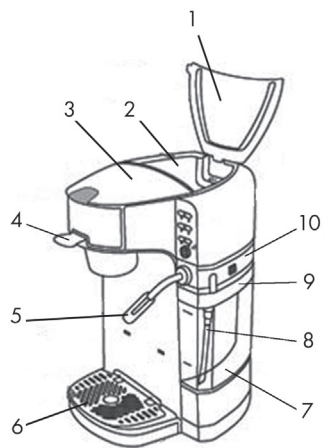


VORSICHT: Lassen Sie das Gerät vollständig abkühlen, bevor Sie Teile davon abnehmen oder anbringen, bevor Sie es reinigen und bevor Sie es oder Teile davon bewegen, um schwere Verbrennungen von den heißen Oberflächen und Verletzungen durch heiße Flüssigkeit zu vermeiden.

VORSICHT: Achten Sie darauf, sich nicht zu verbrühen, wenn heißer Dampf aus dem Gerät austritt. Verwenden Sie die Griffe oder Hebel des Gerätes, wenn Sie heiße Teile des Gerätes wie den Aufschäumer oder das Tropfgitter bewegen.

VORSICHT: Verwenden Sie das Gerät nicht im Dauerbetrieb. Das Gerät ist nicht für den Dauerbetrieb vorgesehen. Im Dauerbetrieb wird das Gerät heiß. Die Auto-Kühlung schaltet sich ein und das Gerät verwendet Wasser aus dem Wassertank, um herunterzukühlen. Es entlässt die Hitze als Dampf aus dem Not-Dampf-Loch an der Vorderseite des Gerätes. Tropfgitter und Tropfschale sind heiß. Halten Sie Abstand zum Gerät während des Auto-Kühlens und berühren Sie das Gerät während des Vorgangs nicht. Geben Sie dem Gerät zwischen den einzelnen Brühvorgängen stets 15 Minuten Zeit abzukühlen.

## KOMponenten DES GERÄTES





- 1 Deckel des Wassertanks
- 2 Wassertank
- 3 Deckel des Filtereinschubs
- 4 Filter
- 5 Aufschäumer
- 6 Tropfgitter
- 7 Unterteil des Milchtanks
- 8 Milchrohr
- 9 Oberteil des Milchtanks
- 10 Aufschäumkammer
- 11 Milchtank-Verriegelung
- 12 Taste: POWER
- 13 Tasten: PROGRAMM
- 14 Kaffeefilter
- 15 Kaffeefilterhalter
- 16 Teefilter
- 17 Tropfgitterhalteraussparung
- 18 Dampfauslass

---

## FUNKTIONEN

---

### **Programme**

Das Gerät beherrscht sechs Programme zur Zubereitung von Kaffee und Tee, wahlweise mit Milch oder Milchschaum.

### **Energiesparmodus**

Wenn das Gerät 5 Minuten nicht verwendet wird, schaltet es automatisch in den Standby-Modus.

Alle Leuchten blinken auf.

Drücken Sie eine beliebige Taste, um das Gerät aus dem Standby zu holen.

### **Schnelles Abkühlen**

Das Gerät ist nicht für den Dauerbetrieb ausgelegt. Das Gerät wird im Dauerbetrieb heiß. Die automatische Kühlung schaltet sich ein und das Gerät verwendet Wasser aus dem Wassertank zum Kühlen. Es gibt die Hitze als Dampf aus dem Dampfauslass an der Vorderseite des Gerätes ab.



VORSICHT: Halten Sie sich während der automatischen Kühlung vom Gerät fern. Während der automatischen Kühlung entweicht heißer Dampf aus dem Dampfauslass an der Vorderseite des Gerätes, das Tropfgitter und die Tropfschale sind heiß. Berühren Sie das Gerät nicht während der automatischen Kühlung. Achten Sie darauf, dass Sie das Gerät nach jedem Brühvorgang 15 Minuten ruhen lassen.

## Sicherheits-Stopp

Das Gerät funktioniert nicht,

- wenn der Wassertank leer ist oder
- wenn der Milchtank oder der Filtereinschub nicht oder fehlerhaft eingesetzt wurde.

Zusätzlich gibt das Gerät einen Fehlerton aus:

Fehlerton	Ursache	Lösung
Einzelner Fehlerton, dauerhaft	Der Milchtank wurde nicht oder nicht richtig eingesetzt. Der Filtereinschub wurde nicht oder nicht richtig eingesetzt.	Setzen Sie den Milchtank, wie in MONTAGE beschrieben, ein. Setzen Sie den Filtereinschub, wie in MONTAGE beschrieben, ein.
Doppelter Fehlerton, dauerhaft	Der Wassertank ist leer.	Befüllen Sie den Wassertank, wie in MONTAGE beschrieben.

---

## MONTAGE

---

### Auspacken

Entpacken Sie Ihr Gerät und entfernen Sie alle Verpackungsmaterialien von der Innen- und Außenseite des Gerätes und seiner Komponenten.

### Reinigung

Reinigen Sie die Außenseite des Gerätes mit einem weichen, feuchten Tuch.

Waschen Sie die abnehmbaren Teile mit warmem Wasser, einem lebensmittelechten, neutralen Reinigungsmittel und einem nicht scheuernden Schwamm.

Spülen und trocknen Sie die Teile gründlich.

Bringen Sie die Komponenten wieder am Gerät an.

## Platzierung

Platzieren Sie das Gerät auf einer ebenen, sauberen, lebensmittelechten und hitzebeständigen Arbeitsplatte in der Nähe einer Steckdose.

Das Gerät verfügt über eine Notkühlfunktion, falls das Gerät während des Betriebes zu heiß wird. Achten Sie darauf, den Dampfauslass (18) an der Vorderseite des Gerätes frei von Hindernissen zu halten.

Platzieren Sie das Gerät weit entfernt von Wärmequellen wie Herdplatten, offenem Feuer und direktem Sonnenlicht, um die einwandfreie Funktion des Gerätes zu gewährleisten und eine Verformung des Gehäuses durch Hitze zu vermeiden.

## Stromversorgung

Dieses Gerät verwendet ein geerdetes Netzteil mit 220-240 V ~ 50/60 Hz.

Vergewissern Sie sich, dass die Steckdose den Spezifikationen des Gerätes entspricht und von einem zertifizierten Elektriker installiert wurde.

Achten Sie darauf, dass das Stromkabel nicht mit heißen Oberflächen und Wärmequellen in Berührung kommt.

Führen Sie das Stromkabel hinter dem Gerät zur Steckdose. Das Stromkabel darf nicht über den Rand der Arbeitsfläche hängen, um ein versehentliches Herunterreißen des Gerätes zu verhindern.

Wenn Sie das Gerät vom Stromnetz trennen, schalten Sie das Gerät aus und ziehen Sie das Kabel am Steckers aus der Steckdose, um Schäden am Gerät zu vermeiden.

Trennen Sie das Gerät vom Strom, bevor Sie das Gerät reinigen und wenn es nicht benutzt wird.

## Reinigen der Tanks vor dem ersten Gebrauch

- 1 Vergewissern Sie sich, dass das Gerät ausgeschaltet und vom Stromnetz getrennt ist, bevor Sie Komponenten des Gerätes anbringen oder entfernen, um Schäden am Gerät zu vermeiden.

**WICHTIG:** Verwenden Sie bei der ersten Reinigung des Gerätes nur Wasser.

Verwenden Sie kein Kaffeepulver, Teepulver oder Milch in den einzelnen Schritten der Reinigung.

- 2 Nehmen Sie den Milchtank wie unter BEDIENUNG beschrieben ab, und füllen Sie ihn mit Wasser. Vergewissern Sie sich, dass die eingefüllte Menge zwischen den Markierungen MIN und MAX im Milchtank liegt.
- 3 Setzen Sie den Milchtank in das Gerät ein.



**ACHTUNG:** Das Gerät erzeugt dauerhaft einen einfachen Fehlerton, wenn der Milchtank oder der Filtereinschub nicht oder nicht richtig eingesetzt wurden. Setzen Sie die Komponenten ein, wie im Abschnitt BEDIENUNG beschrieben.

- 4 Öffnen Sie den Deckel des Wassertanks.  
HINWEIS: Verwenden Sie zum Befüllen des Wassertanks stets kaltes Wasser. Verwenden Sie niemals warmes oder heißes Wasser.
- 5 Befüllen Sie den Wassertank mit Wasser. Vergewissern Sie sich, dass die eingefüllte Menge innerhalb der Markierungen MIN und MAX im Wassertank liegt.
- 6 Schließen Sie den Deckel des Wassertanks. Er rastet hörbar ein, wenn er korrekt geschlossen wurde.
- 7 Platzieren Sie eine Tasse auf dem Tropfgitter.
- 8 Richten Sie den Auslass des Aufschäumers auf das Tasseninnere aus, um versehentliches Verbrühen zu vermeiden.
- 9 Verbinden Sie das Gerät mit dem Stromnetz und drücken Sie die Taste POWER, um das Gerät einzuschalten.
- 10 Das Gerät pumpt für 3 Sekunden Wasser aus dem Wassertank.
- 11 Der Indikator POWER blinkt und das Gerät beginnt aufzuheizen.
- 12 Der Indikator POWER hört auf zu blinken, sobald das Wasser die zur Zubereitung geeignete Temperatur erreicht hat.
- 13 Wählen Sie eines der Programme KAFFEE, TEE, MILCHTEE, MILCHSCHAUM, CAPPUCCINO, CAFFÈ LATTE, um das Gerät zu reinigen. Lesen und befolgen Sie dazu die im Abschnitt PROGRAMME aufgeführten Schritte ergänzend zu diesen Schritten.
- 14 Schütten Sie das Wasser aus der Tasse weg. Trinken Sie das während der Reinigung verwendete und entstandene Wasser nicht und verwenden Sie es für keinen weiteren Zweck.



VORSICHT: Lassen Sie das Gerät nach jedem Programm 15 Minuten Zeit abkühlen, um einer Überhitzung des Gerätes vorzubeugen.

- 15 Wiederholen Sie die Schritte 13-14, bis Wasser- und Milchtank leer sind.  
HINWEIS: Das Gerät gibt einen dauerhaften einfachen Fehlerton aus, um anzuzeigen, dass der Wassertank leer ist.
  - 16 Schalten Sie das Gerät aus und lassen Sie es vollständig abkühlen, bevor Sie mit dem nächsten Schritt fortfahren.
  - 17 Schütten Sie das Wasser der Vorreinigung aus der Tasse und der Tropfschale weg.
  - 18 Wischen Sie das Gerät mit einem sauberen Tuch trocken.
- Ihr Gerät ist jetzt bereit zur ersten Verwendung!

## BEDIENUNG

### Das Bedienfeld

Auf dem Bedienfeld schalten Sie das Gerät EIN oder AUS und wählen eines der sechs Programme zur automatischen Zubereitung Ihres Lieblingsheißgetränkes.

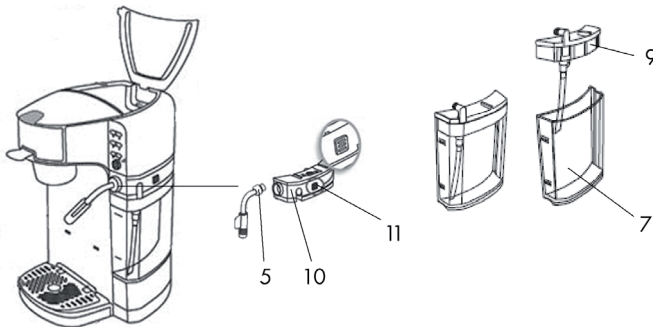
### Ein- und Ausschalten

Um das Gerät einzuschalten, verbinden Sie es mit dem Stromnetz und drücken Sie die Taste POWER.

Um das Gerät auszuschalten, drücken Sie die Taste POWER und trennen Sie das Gerät vom Stromnetz, indem Sie den Netzstecker aus der Steckdose ziehen.

Schalten Sie das Gerät stets aus, wenn es nicht in Verwendung ist, um Schäden am Gerät vorzubeugen und Energie zu sparen.

### Milchtank entnehmen



- 1 Um den Milchtank zum Befüllen oder zur Reinigung zu entnehmen, schalten Sie das Gerät aus und trennen Sie es vom Stromnetz.
- 2 Lassen Sie das Gerät vollständig auskühlen.



**VORSICHT:** Stellen Sie sicher, dass das Gerät vor dem Anbringen oder Entfernen von Komponenten und vor der Reinigung vollständig ausgeschaltet ist, um Schäden durch Stromschlag zu vermeiden.

- 3 Entfernen Sie den Aufschaumer (5).
- 4 Drücken Sie die Verriegelungstaste (11) am Milchtank, um den Tank vom Gerät zu lösen.
- 5 Heben Sie den Milchtank vorsichtig aus dem Gerät.

## Milchtank einsetzen

- 1 Stellen Sie sicher, dass sich das Milchrohr im Oberteil des Milchtanks befindet.
- 2 Setzen Sie das Oberteil (9) auf das Unterteil des Milchtanks (7).
- 3 Setzen Sie den Milchtank an der Seite des Gerätes ein. Achten Sie darauf, den Tank so einzusetzen, dass das Milchrohr in der Rohrführung am Gerät sitzt.



**ACHTUNG:** Das Gerät erzeugt dauerhaft einen einfachen Fehlerton, wenn der Milchtank oder der Filtereinschub nicht oder nicht richtig eingesetzt wurde.

- 4 Bringen Sie den Aufschäumer am Gerät an.

Richten Sie den Auslass des Aufschäumers vorsorglich auf die Mitte des Tropfgitters oder in das Innere eines passenden Gefäßes, das Sie auf das Tropfgitter stellen, um versehentliche Verbrennungen zu vermeiden.

## Milchtank füllen

Befüllen Sie den Milchtank mit Milch. Achten Sie darauf, ihn in einer Höhe zwischen den Markierungen MIN und MAX auf dem Milchtank zu befüllen.

**TIPP:** Verwenden Sie stets frische Milch zum Befüllen des Milchtanks, um ein optimales Ergebnis zu erzielen und um einer möglichen Lebensmittelvergiftung vorzubeugen.



**ACHTUNG:** Wenn Sie Milch für eine Zubereitung verwenden, reinigen Sie das Milchsystem des Gerätes nach Abschluss der Zubereitung wie in REINIGUNG UND PFLEGE beschrieben, um das Gerät funktionsfähig zu halten.

## Wassertank füllen

**HINWEIS:** Verwenden Sie zum Befüllen des Wassertanks stets kaltes Wasser. Verwenden Sie niemals warmes oder heißes Wasser.

- 1 Befüllen Sie den Wassertank mit Wasser. Vergewissern Sie sich, dass die eingefüllte Menge innerhalb der Markierungen MIN und MAX im Wassertank liegt.
- 2 Schließen Sie den Deckel des Wassertanks, bis er hörbar einrastet.

## Aufheizen

Make sure that the water and milk tank are filled with the amount of liquid needed for your intended operation.

- 1 Platzieren Sie eine Tasse auf dem Tropfgitter.

**HINWEIS:** Sie können das Tropfgitter auf hohe und niedrige Gefäße einstellen. Lesen Sie dazu das Kapitel FUNKTIONEN.

Richten Sie danach den Auslass des Aufschäumers auf das Gefäßinnere aus, um die Funktion des Aufschäumers zu gewährleisten und versehentliches Verbrühen durch heiße Flüssigkeit zu vermeiden.

- 2 Verbinden Sie das Gerät mit dem Stromnetz und drücken Sie die Taste POWER, um das Gerät einzuschalten.
- 3 Das Gerät pumpt für 3 Sekunden Wasser aus dem Wassertank.
- 4 Der Indikator POWER blinkt und das Gerät beginnt aufzuheizen.
- 5 Der Indikator POWER hört auf zu blinken, sobald das Wasser die zur Zubereitung geeignete Temperatur erreicht hat.

Ihr Gerät ist nun bereit zur Verwendung!

## Zubereitung

Stellen Sie stets sicher, dass Sie den Wassertank und den Milchtank mit der für Ihr Programm erforderlichen Flüssigkeitsmenge gefüllt haben. Füllen Sie im Zweifelsfall den Tank bis zu einer Höhe zwischen den Markierungen MIN und MAX, wie im Kapitel BEDIENUNG beschrieben.

Stellen Sie vor der Wahl eines Programms ein Gefäß geeigneter Größe auf das Tropfgitter, um versehentliches Verbrühen durch heiße Flüssigkeit aus dem Aufschäumer zu vermeiden. Sie können eine Kaffeetasse, einen Becher oder jedes hitzebeständige, lebensmittelgeeignete Gefäß verwenden, das auf das Tropfgitter passt.

Verwenden Sie stets mittelgrob gemahlenes Kaffeepulver, da die Verwendung von feinem Espresso-Kaffeepulver den Siebfilter blockieren kann.

Füllen Sie den Kaffeefilter oder den Teefilter höchstens bis zur Sieblinie, um die einwandfreie Funktion Ihres Gerätes zu gewährleisten.

## Unterbrechen eines Programms

Falls Sie aus Sicherheitsgründen ein Programm vorzeitig stoppen wollen, drücken Sie die Taste des jeweiligen Programms erneut, um das Programm zu stoppen.

Geben Sie dem Gerät einige Sekunden Zeit, um das Programm zu stoppen.

---

## PROGRAMME

---

Stellen Sie stets sicher, dass Sie den Wassertank und den Milchtank mit der für Ihr Programm erforderlichen Flüssigkeitsmenge gefüllt haben. Füllen Sie im Zweifelsfall den Tank bis zu einer Höhe zwischen den Markierungen MIN und MAX, wie im Kapitel BEDIENUNG beschrieben.

Stellen Sie vor der Wahl eines Programms ein Gefäß geeigneter Größe auf das Tropfgitter, um versehentliches Verbrühen durch heiße Flüssigkeit aus dem Aufschäumer zu vermeiden. Sie können eine Kaffeetasse, einen Becher oder jedes hitzebeständige, lebensmittelgeeignete Gefäß verwenden, das auf das Tropfgitter passt.

Verwenden Sie stets mittelgrob gemahlenes Kaffeepulver, da die Verwendung von feinem Espresso-Kaffeepulver den Siebfilter blockieren kann.

Füllen Sie den Kaffeefilter oder den Teefilter höchstens bis zur Sieblinie, um die einwandfreie Funktion Ihres Gerätes zu gewährleisten.



**VORSICHT:** Verwenden Sie das Gerät nicht im Dauerbetrieb. Das Gerät ist nicht für den Dauerbetrieb vorgesehen. Im Dauerbetrieb wird das Gerät heiß. Die Auto-Kühlung schaltet sich ein und das Gerät verwendet Wasser aus dem Wassertank, um herunterzukühlen. Es entläßt die Hitze als Dampf aus dem Not-Dampf-Loch an der Vorderseite des Gerätes. Tropfgitter und Tropfschale sind heiß. Halten Sie Abstand zum Gerät während des Auto-Kühlens und berühren Sie das Gerät während des Vorgangs nicht. Geben Sie dem Gerät zwischen den einzelnen Brühvorgängen stets 15 Minuten Zeit abzukühlen.

Wählen Sie eines der folgenden Programme, um Ihr Lieblingsheißgetränk zuzubereiten.



**VORSICHT:** Achten Sie darauf, bei der Auswahl des Programms MILCHSCHAUM, MILCHTEE, CAFFÈ LATTE oder CAPPUCCINO den Auslass des Aufschäumers in die Mitte des Gefäßes zu richten, um versehentliches Verbrühen durch heiße Flüssigkeit zu vermeiden.

Jedes Programm stoppt automatisch, wenn die Zubereitung beendet ist. Sie können es manuell stoppen, indem Sie die jeweilige Programmtaste erneut drücken. Beispiel: Sie haben das Programm KAFFEE gewählt. Drücken Sie die Taste KAFFEE erneut, um das Programm zu stoppen.

## Kaffee

- 1 Geben Sie gemahlenes Kaffeepulver (max. 15g) in den Kaffeefilter, schließen Sie ihn und setzen Sie ihn in den Filtereinschub ein.
- 2 Schließen Sie den Deckel des Filtereinschubs. Sie hören einen Klickton, wenn der Deckel korrekt geschlossen ist.
- 3 Drücken Sie die Taste KAFFEE, um die Zubereitung zu starten.

## Cappuccino

- 1 Geben Sie gemahlenes Kaffeepulver (max. 15g) in den Kaffeefilter, schließen Sie ihn und setzen Sie ihn in den Filtereinschub ein.
- 2 Schließen Sie den Deckel des Filtereinschubs. Sie hören einen Klickton, wenn der Deckel korrekt geschlossen ist.
- 3 Richten Sie den Auslass des Aufschäumers auf das Tasseninnere aus.
- 4 Drücken Sie die Taste Cappuccino, um die Zubereitung zu starten.



## Caffè Latte

Der Unterschied zwischen Cappuccino und Caffè Latte besteht in der Menge des dem Getränk zugesetzten Milchschaums und der Zubereitungszeit.

- 1 Geben Sie gemahlenes Kaffeepulver (max. 15g) in den Kaffeefilter, schließen Sie ihn und setzen Sie ihn in den Filtereinschub ein.
- 2 Schließen Sie den Deckel des Filtereinschubs. Sie hören einen Klickton, wenn der Deckel korrekt geschlossen ist.
- 3 Richten Sie den Auslass des Aufschäumers auf das Tasseninnere aus.
- 4 Drücken Sie die Taste LATTE, um die Zubereitung zu starten.

## Milchschaum

- 1 Stellen Sie eine Tasse auf das Tropfgitter.
- 2 Richten Sie den Auslass des Aufschäumers auf das Tasseninnere aus.
- 3 Drücken Sie die Taste MILCHSCHAUM, um die Zubereitung zu starten.



VORSICHT: Lassen Sie den Filtereinschub nach der Zubereitung von Teegetränken für einige Sekunden abkühlen. Im Teefilter verbleibt nach der Zubereitung stets etwas heißes Wasser. Berühren Sie ihn nicht, um versehentliches Verbrühen zu vermeiden.

## Tee

- 1 Geben Sie 3g Teeblätter in den Teefilter, schließen Sie ihn und setzen Sie ihn in den Filtereinschub ein.
- 2 Schließen Sie den Deckel des Filtereinschubs. Sie hören einen Klickton, wenn der Deckel korrekt geschlossen ist.
- 3 Drücken Sie die Taste TEE, um die Zubereitung zu starten.

## Milchtee

- 1 Geben Sie 3g Teeblätter in den Teefilter, schließen Sie ihn und setzen Sie ihn in den Filtereinschub ein.
- 2 Schließen Sie den Deckel des Filtereinschubs. Sie hören einen Klickton, wenn der Deckel korrekt geschlossen ist.
- 3 Richten Sie den Auslass des Aufschäumers auf das Tasseninnere aus.
- 4 Drücken Sie die Taste TEE, um die Zubereitung zu starten.

---

## REINIGUNG UND PFLEGE

---

Die Reinigung des Gerätes gewährleistet eine lange Lebensdauer des Gerätes.

Die regelmäßige Reinigung des Milchsystems verhindert Gesundheitsschäden durch Lebensmittelvergiftung.

Schalten Sie das Gerät aus und ziehen Sie das Netzkabel aus der Steckdose, um Schäden zu vermeiden.

Lassen Sie das Gerät vollständig abkühlen.



**VORSICHT:** Stellen Sie vor der Reinigung sicher, dass das Gerät vollständig abgekühlt ist, um Schäden am Gerät und Verbrennungen zu vermeiden. Das Gerät ist während des Betriebs heiß und hält die Wärme nach dem Betrieb eine Weile zurück.

Lösen Sie vorsichtig Tropfgitter, Tropfschale und das Milchsystem vom Gerät.

Zum Entfernen des Milchsystems:

- 1 Entfernen Sie den Aufschäumer.
- 2 Drücken Sie den Entriegelungsknopf am Milchtank.
- 3 Ziehen Sie den Milchtank vorsichtig heraus.
- 4 Heben Sie den oberen Teil des Milchtanks an.

Weichen Sie Tropfgitter, Tropfschale, Aufschäumer und Milchtank für einige in lauwarmem Wasser ein, um die Flüssigkeitsrückstände zu lösen.

Reinigen Sie die Komponenten nun gründlich mit heißem Wasser, einem lebensmittelgeeigneten Reinigungsmittel und einem weichen, nicht scheuernden Schwamm.

Lassen Sie die Komponenten gründlich durchtrocknen.

Reinigen Sie die Außenseite des Gerätes mit einem feuchten Tuch, warmem Wasser und einem Tropfen lebensmittelgeeigneten Reinigungsmittel und trocknen Sie es dann mit einem Tuch.

Setzen Sie den Milchtank zusammen.

Stellen Sie sicher, dass das Gerät ausgeschaltet ist.

Bringen Sie die Komponenten wieder an, wie unter MONTAGE beschrieben.

---

## AUFBEWAHRUNG

---

Schalten Sie das Gerät vor der Lagerung aus und trennen Sie es von der Stromversorgung.

Reinigen Sie es, wenn nötig.

Lagern Sie das Gerät in einer sauberen, trockenen und kühlen Umgebung.

---

## ENTSORGUNG

---



Befindet sich die linke Abbildung (durchgestrichene Mülltonne auf Rädern) auf dem Produkt, gilt die Europäische Richtlinie 2012/19/EU. Diese Produkte dürfen nicht mit dem normalen Hausmüll entsorgt werden. Informieren Sie sich über die örtlichen Regelungen zur getrennten Sammlung elektrischer und elektronischer Gerätschaften. Richten Sie sich nach den örtlichen Regelungen und entsorgen Sie Altgeräte nicht über den Hausmüll. Durch die regelkonforme Entsorgung der Altgeräte werden Umwelt und die Gesundheit ihrer Mitmenschen vor möglichen negativen Konsequenzen geschützt. Materialrecycling hilft, den Verbrauch von Rohstoffen zu verringern.

---

## TECHNISCHE DATEN

---

Artikelnummer	10033138
Stromversorgung	220-240 V ~ 50/60 Hz
Stromverbrauch	1435 W
Milchtank-Volumen	350 ml
Zubereitungstyp	Automatisch



**Dear Customer,**

Congratulations on purchasing your device. Please, read the following instructions carefully and follow them to prevent possible damage. We accept no liability for damage resulting from not following the instructions and improper use. Please, scan the QR code to get access to the latest user manual and other information about the product.



---

**DECLARATION OF CONFORMITY**

---

**Producer**

Chal-Tec GmbH, Wallstraße 16, 10179 Berlin, Germany.

**This product is conform to the following European Directives:**

2014/30/EU (EMC)

2014/35/EU (LVD)

2011/65/EU (RoHS)



---

## TABLE OF CONTENTS

---

Security Instructions.....	24
Components of the Device .....	26
Functions .....	27
Assembly.....	28
Operation .....	31
Programs.....	33
Cleaning and Maintenance .....	35
Storage.....	35
Disposal.....	36
Technical Data.....	36

---

## SECURITY INSTRUCTIONS

---

Before using the device, basic precautions should always be taken including the following to protect against damage to the device, fire, electric shock and injury to persons or property:

Read this booklet thoroughly and save it for future reference.

This device is designated for preparing hot beverages using water and milk and to be used in indoors household environments, only, holding a grounded power supply for the device and a plane, dry, hazard free, heat-resistant, food-safe working surface the device can be placed on and safely operated at.

The device is not designed for continuous operation.

This device may be used by persons, including children aged 8 and above, with reduced physical, sensory or mental capabilities or lack of knowledge or experience, if they are authorised to use this device or have been instructed by an authorised person how to use the device in a safe way and have understood the hazards involved with the use of the device before using this device. An authorised person is a person, who has read and understood this manual and is able to use this device in a safe way including the hazards involved.

Do not use the device for other than its designated use to ensure proper functioning.

Do not allow children to play with the device. The device is hot during operation and may cause severe injuries from burns.

Do not use or operate this device if damaged in any way or malfunctioning, but leave it disconnected from the power outlet and contact a service centre authorised by the manufacturer for examination, repair or electrical or mechanical adjustment. Do not modify the device and do not attempt to repair the defective device yourself.

Please, only use accessories recommended by the manufacturer of this device to prevent danger from physical damage, fire or electric shock to the device or injury to persons.

Make sure that the device is properly connected to a working water supply or that the fluid tank(s) of the device is always filled with the amount of fluid needed for the intended operation, respectively, to prevent damage to the device.



Keep the device and its components out of reach of unauthorised persons.



CAUTION: Leave the device to cool off completely before taking off or attaching components to it, before cleaning and before moving the device or components of it to avoid severe burns from the hot surfaces and injuries by hot liquids.

CAUTION: Be careful not to be burned by hot steam escaping the device. Use handles or knobs of the device when you touch or move hot parts of the device like the steam wand or the steel mesh.

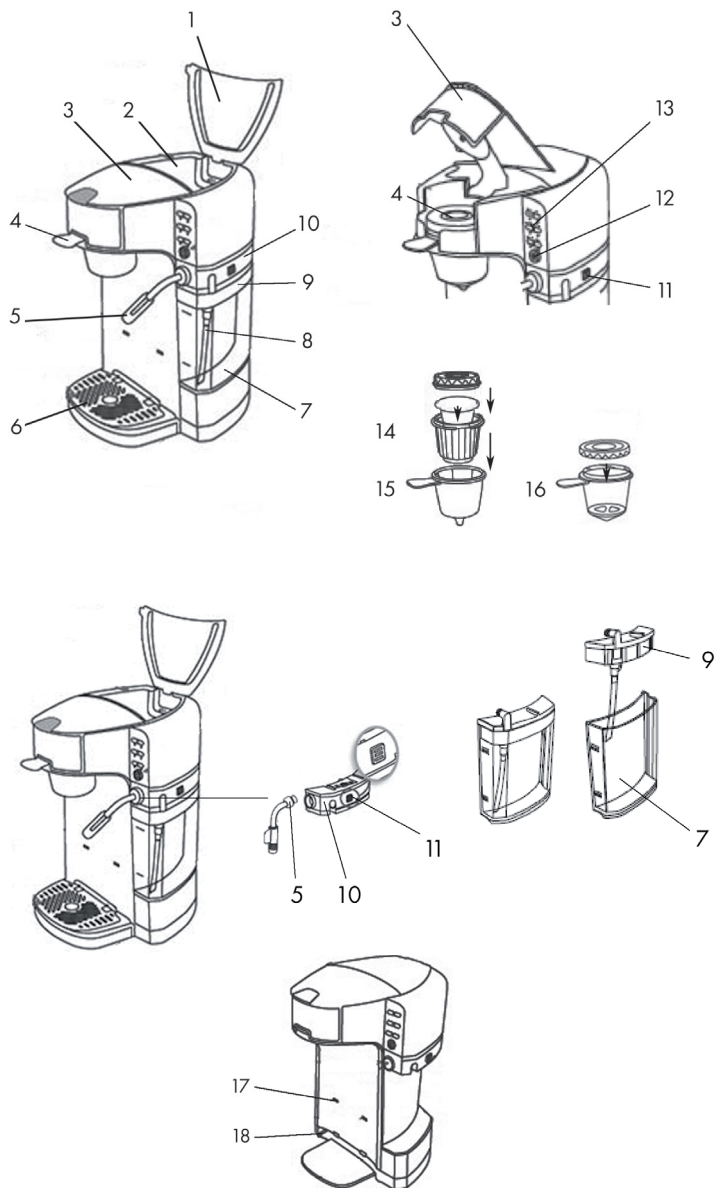
CAUTION: Do not touch or remove the metal funnel while brewing coffee, since the funnel is very hot. Always, make sure to grab it by the handle only. Leave the funnel untouched for at least 12 seconds after having finished brewing and use the filter retention clip to dispose of the grounds.

CAUTION: Do not use the device in continuous operation. The device is not designed for continuous operation. The device becomes hot during continuous operation. Auto cooling turns on and the device uses water from the water tank to cool down. It releases the heat as steam from the emergency steam opening on the front of the device. The drip plate and drip tray are hot. Keep away from the device during auto cooling and do not touch the device during this operation. Always allow the device 15 minutes to cool down after each brewing process to prevent damage to the device.



CAUTION: Do not immerse the device or parts of the device in water or other liquid to avoid shock damage to the device and harm to you.

COMPONENTS OF THE DEVICE



- 1 Lid of the Water Tank
- 2 Water Tank
- 3 Lid of the Filter Insert
- 4 Filter Insert
- 5 Milk Spout
- 6 Drip Plate
- 7 Lower Part of the Milk Tank
- 8 Milk Tube
- 9 Upper Part of the Milk Tank
- 10 Frothing Chamber
- 11 Milk Tank Release-Button
- 12 Button: POWER
- 13 Buttons: PROGRAM
- 14 Coffee Filter
- 15 Coffee Filter Holder
- 16 Tea Filter
- 17 Cup Holder Recesses
- 18 Steam Release Opening

---

## FUNCTIONS

---

### Programs

Your device has six programs for preparing coffee and tea, optionally with or without milk.

### Energy-Saving Mode

When the device is idle for more than 5 minutes the device will enter energy saving mode. All lights will flash.

Press any button to restart the device.

### Rapid Cool Down

The device is not designed for continuous operation. The device becomes hot during continuous operation. Auto cooling turns on and the device uses water from the water tank to cool down. It releases the heat as steam from the emergency steam opening on the front of the device.



**CAUTION:** Stay away from the device during auto cooling. Steam escapes from the steam release opening at the front of the device during auto cooling, the drip plate and drip tray are hot. Do not touch the device during auto cooling. Make sure to leave the device to rest for 15 minutes after each brewing process.

## Security Halt

The device will not operate

- if the water tank is empty or
- if the milk tank or the filter insert are not inserted or not inserted correctly into the device.

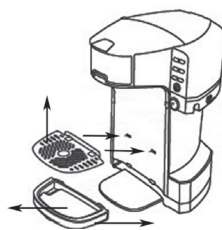
In addition, the device will beep to indicate the type of error:

Error Sound	Cause	Solution
Continuous single beep	The milk tank is not positioned correctly.	Reposition it or check if the magnetic cover is missing.
Continuous double beep	The water tank is empty.	Refill the water tank as described in FILLING THE TANK.

## Adjustable Cup Holder

The cup holder of your device can easily be adjusted to small cups.

- 1 Remove any objects from the cup holder.
- 2 Gently remove the drip tray from the device.
- 3 Lift the drip plate from the drip tray.
- 4 Re-attach the tray to the device.
- 5 Attach the drip plate into the recesses at the front of the device.




---

## ASSEMBLY

---

### Unpacking

Carefully unpack your device and remove all packing materials from the inside and the outside of the device and its components.

## Cleaning

Clean the outside of the device with a soft, damp cloth.

Wash the removable components with warm water, a food safe neutral detergent and a non-abrasive sponge. Rinse and dry them thoroughly.

Re-assemble the components to the device.

## Placing

Place the device on a plane, clean, food safe and heat-resistant working surface close to a power outlet.

The device comes with an emergency cool down function when the device becomes too hot during operation. Make sure to keep the emergency steam release opening on the front of the device free of obstacles.

Place the device far away from heat sources, such as stovetops, open fire and direct sunlight, to ensure proper functioning of the device and to prevent the body of the device from deformation by heat.

## Power Supply

This device uses a grounded power supply of 220-240 V ~ 50/60 Hz.

Make sure that the power outlet is compliant with the device's specifications, grounded and was installed by a certified electrician.

Also make sure that the power cord does not come into contact with hot surfaces and heat sources.

Do not let the power cord hang over the edge of the work surface to prevent the device from being accidentally torn off.

To disconnect the device from power supply, turn off the device and pull the cord by its plug out of the power outlet.

Disconnect the power cord before cleaning the device and when not in use.

## Cleaning the Tanks Before First Use

Always make sure to turn OFF the device and disconnect it from the power outlet before attaching or removing components of the device.

ATTENTION: For the first cleaning of the device use water, only. Do not use coffee powder, tea powder or milk to ensure proper cleaning.

- 1 Remove the milk tank as described in REMOVING THE MILK TANK and fill it with water. Make sure that the quantity filled in is between the marks MIN and MAX in the milk tank.
- 2 Place the milk tank into the device and make sure you have it inserted correctly.



ATTENTION: The device will beep once to indicate when the milk tank is not positioned correctly. Reposition it. Make sure that you placed the magnetic cover on the frothing chamber, too.

- 3 Lift the lid of water tank.

NOTE: Always use cold water to fill the water tank.

Never use warm or hot water to fill the water tank.

- 4 Fill the water tank with water. Make sure that the quantity filled in is within the marks MIN and MAX inside the water tank.
- 5 Close the lid of the water tank. You will hear a click sound when closed properly.
- 6 Place a mug or coffee cup on the cup holder.
- 7 Align the milk spout to the cup.
- 8 Connect the device to a power outlet and press the button POWER.
- 9 The device will start pumping water for 3 seconds.
- 10 The POWER indicator will start to flash and the device will start to heat.
- 11 When the POWER indicator stops to flash the water has reached the appropriate temperature for brewing hot beverages. The device is ready to start brewing.
- 12 Now use one of the programs COFFEE, MILK TEA or MILK FOAM to brew hot water. Read and follow the additional steps described in the chapter PROGRAMS.
- 13 Pour the brewed water into the sink. Do not drink or use the water produced in the cleaning cycle.



CAUTION: Make sure to leave the device to rest for 15 minutes after each brewing to prevent it from overheating.



CAUTION: Do not use the device in continuous operation. The device is not designed for continuous operation. The device becomes hot during continuous operation. Auto cooling turns on and the device uses water from the water tank to cool down. It releases the heat as steam from the emergency steam opening on the front of the device. The drip plate and drip tray are hot. Keep away from the device during auto cooling and do not touch the device during this operation. Always allow the device 15 minutes to cool down after each brewing process to prevent damage to the device.

- 14 Repeat steps 12-13, until the water tank is empty.

NOTE: The device will beep twice continuously to indicate that the water tank is empty.

- 15 Turn of the device and leave it to cool off completely before proceeding to the next step.
- 16 Pour the brewed water into the sink. Do not drink or use the water produced in the cleaning cycle.

Now your device is ready for use!

## OPERATION

### The Control Panel

On the control panel, besides turning your device ON or OFF, you can choose from one of the six brewing programs to prepare coffee, tea, Cappuccino, Caffè Latte, and Milk Tea.

### Turning the device on or off

To turn on the device, connect the power cord to a power outlet and press the button POWER.

To turn off the device, press the button POWER. Then disconnect the power cord from the power outlet, if not in use.

### Removing of the Milk Tank

To remove the milk tank for filling or cleaning, turn off the device at first and disconnect it from the power outlet.



**CAUTION:** Always make sure to turn OFF the device and disconnect it from the power outlet before attaching or removing the tank or other components of the device to prevent damage to the device and harm to you.

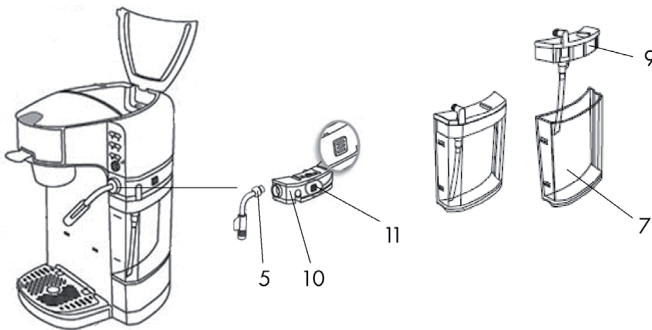
Leave the device to cool off.

Remove the magnetic cover on the milk chamber.

Remove the milk spout (5).

On the frothing chamber (10), press the release-button (11) to unlock the milk tank.

Now carefully take the milk tank out of the compartment.



## Inserting of the Milk Tank

To insert the milk tank into the compartment, place the upper part of the milk tank (9) on the lower part of the tank (7).

Insert the milk tank into the compartment. Make sure that the milk tube directs to the tube recess of the compartment. Once to indicate when the milk tank of the tank was not inserted properly the device will not operate.

NOTE: The device will beep once to indicate if the milk tank is not positioned correctly. Reposition it or check if the magnetic cover is missing.

Attach the milk spout to the frothing chamber. Direct the outlet of the spout towards the drip plate or to the centre of the cup respectively to avoid accidental burns from hot liquids.

## Filling of the Milk Tank

Fill the milk tank with milk. Make sure that the quantity filled in is between the marks MIN and MAX inside the milk tank.

Place the milk tank into the device. Make sure that it has been inserted correctly.

## Filling the Water Tank

Fill the water tank with cold water. Make sure that the quantity filled in is between the marks MIN and MAX inside the water tank.

Close the top lid. You will hear a click sound when closed properly.

## Heating

Make sure that the water and milk tank are filled with the amount of liquid needed for your intended operation.

Place a mug or coffee cup on the cup holder.

NOTE: You can adjust the cup holder to tall and short cups. Adjust the cup holder as described in the chapter FUNCTIONS AND FEATURES. Align the milk spout to the angle of the cup for proper operation and to avoid accidental burns by hot liquid.

Connect the device to a power outlet and press the button POWER.

The device will start pumping water for 3 seconds.

The POWER indicator will start to flash and the device will start to heat.

When the POWER indicator stops to flash the water has reached the appropriate temperature for brewing hot beverages. The device is ready to start brewing.

Now your device is ready for use!

Now make preparations for the program you intend to use for brewing as described in PROGRAMS.



## Interrupting a Program

When a program is running, leave it to finish.

In case you need to stop the program for security reasons, re-press the button of the respective program to stop the program.

Give the device a few seconds to stop the program.

---

## PROGRAMS

---

Always make sure you have both, the water tank and the milk tank, filled with the amount of liquid necessary for your brewing program. If in doubt, check the tank and fill it to a level between the marks MIN and MAX as described in the chapter OPERATION.

If you use milk, make sure to clean the milk system after use as described in the part CLEANING AND MAINTENANCE to avoid possible food intoxication.

Always place a vessel of appropriate size on the cup holder before you choose the brewing program to prevent accidental burns from hot liquid pouring out of the outlet. You may use a coffee cup, a jug or any heat-resistant food safe vessel that safely fits on the cup holder.

Always, use medium-coarse grounded coffee powder, as using fine Espresso coffee powder may block the screen filter.

Do not overfill coffee powder in the screen line to ensure proper functioning of your device.

Choose one of the following programs to brew your favourite hot beverage.



**CAUTION:** Do not use the device in continuous operation. The device is not designed for continuous operation. The device becomes hot during continuous operation. Auto cooling turns on and the device uses water from the water tank to cool down. It releases the heat as steam from the emergency steam opening on the front of the device. The drip plate and drip tray are hot. Keep away from the device during auto cooling and do not touch the device during this operation. Always allow the device 15 minutes to cool down after each brewing process to prevent damage to the device.



**CAUTION:** When choosing the program MILK FOAM, MILK TEA, CAFFÈ LATTE or CAPPUCCINO make sure to align the milk spout to the angle of the cup before you start brewing to prevent accidental burns by hot liquid.

The programs will stop automatically when preparing is completed. You can stop a program manually by re-pressing the button of the respective program.

For example: To stop the program COFFEE, simply re-press the button COFFEE.

## Coffee

- 1 Put grounded coffee powder (max 15g) into the coffee-adapter-twist and close it.
- 2 Close the top lid. You will hear a click sound when closed properly.
- 3 Press the button COFFEE to start brewing.

## Cappuccino

- 1 Put coffee powder (max 15g) into the coffee-adapter-twist and close it.
- 2 Close the top lid. You will hear a click sound when closed properly.
- 3 Align the milk spout to the angle of the cup before the next step.
- 4 Press the button Cappuccino to start brewing.

## Caffè Latte

The difference between Cappuccino and Caffè Latte is the quantity of milk foam added to the beverage and its brewing time.

- 1 Put coffee powder (max 15g) into the grounded-coffee-adapter-twist and close it.
- 2 Close the top lid. You will hear a click sound when closed properly.
- 3 Align the milk spout to the angle of the cup before the next step.
- 4 Press the button LATTE to start brewing.

## Milk Foam

- 1 Place a cup under the milk spout.
- 2 Align the milk spout to the angle of the cup before the next step.
- 3 Press the button MILK FOAM to start making milk foam.



**CAUTION:** Do not touch the tea holder immediately after brewing tea to prevent burns from hot surface and hot liquid. After brewing, some hot water will remain in the tea holder.

## Tea

- 1 Put 3g of tea leaves into the tea-adapter-twist and close it.
- 2 Close the top lid. You will hear a click sound when closed properly.
- 3 Press the button TEA to start brewing.

## Milk Tea

- 1 Put 3g of tea leaves into the tea-adapter-twist and close it.
- 2 Close the top lid. You will hear a click sound when closed properly.
- 3 Align the milk spout to the angle of the cup before the next step.
- 4 Press the button MILK TEA to start brewing.

---

## CLEANING AND MAINTENANCE

---

Cleaning the device ensures a long life to the device.

Cleaning the milk system regularly prevents from harm to your health by food intoxication.

Turn the device OFF and disconnect the power cord from the wall outlet to prevent from damage to the device and harm to you.

Let the device completely cool off.



**CAUTION:** Make sure the device is completely cooled off before cleaning to avoid damage to the device and burns to you. The device is hot during operation and retains heat for a while after operation.

Gently remove the drip plate and tray and the milk system from the device.

To remove the milk system:

- 1 Remove the milk spout.
- 2 Press the release button and gently pull out the milk tank.
- 3 Lift the upper part of the milk tank.
- 4 Remove the milk tube from the upper part.
- 5 Steep the drip plate and tray, the milk spout, the milk tube, the upper and lower part of the milk tank in lukewarm water to macerate the residue.
- 6 Pour out the residue from the components into the sink.
- 7 Thoroughly clean the components of the milk system with hot water, a food safe detergent and a soft non-abrasive sponge.

Leave the plate, the tray and the components of the milk system to dry thoroughly.

Clean the outside of the device with a damp cloth, warm water and a drop of food safe detergent and dry it with a cloth.

Re-assemble the components and re-attach them to the device.

---

## STORAGE

---

Before storage, turn OFF the device and disconnect it from the power supply.

Clean it, if necessary.

Store the device in a clean, dry and cool environment.

---

## DISPOSAL

---



If you recognise the symbol on the left (crossed-out wheeled bin) on your product, the European Directive 2012/19/EU will apply. Do not dispose of these products with normal household waste. Find out about local regulations for separate collection of old electrical and electronic appliances and follow these regulations. The disposal of your old appliance in compliance with local regulations helps protecting the environment, your health and that of your fellow human beings from possible negative consequences. The recycling of material helps to reduce the use of raw materials.

---

## TECHNICAL DATA

---

Article number	10033138
Power supply	220-240 V ~ 50/60 Hz
Power consumption	1435 W
Milk Tank Capacity	350 ml
Preparatio Type	Automatic





**Chère cliente, cher client,**

Toutes nos félicitations pour l'acquisition de ce nouvel appareil. Veuillez lire attentivement et respecter les instructions de ce mode d'emploi afin d'éviter d'éventuels dommages. Nous ne saurions être tenus pour responsables des dommages dus au non-respect des consignes et à la mauvaise utilisation de l'appareil. Scannez le QR-Code pour obtenir la dernière version du mode d'emploi et à d'autres informations concernant le produit.



---

## DÉCLARATION DE CONFORMITÉ

---

**Fabricant :**

Chal-Tec GmbH, Wallstraße 16, 10179 Berlin, Allemagne.



**Ce produit est conforme aux directives européennes suivantes :**

2014/30/UE (CEM)

2014/35/UE (LVD)

2011/65/UE (RoHS)





---

## SOMMAIRE

---

Consignes de sécurité .....	42
Composants de l'appareil .....	44
Fonctions .....	45
Montage .....	46
Utilisation .....	49
Programmes .....	51
Nettoyage et entretien .....	54
Rangement.....	55
Informations sur le recyclage.....	55
Fiche technique .....	55

---

## CONSIGNES DE SÉCURITÉ

---

Avant d'utiliser l'appareil, prenez toujours les précautions élémentaires de sécurité suivantes pour protéger l'appareil contre les dommages, les incendies, l'électrocution et pour prévenir les lésions corporelles ou les dommages matériels :

Lisez attentivement cette brochure et conservez-la pour vous y référer ultérieurement.

Cet appareil sert à préparer du café et du thé avec de l'eau et du lait et est destiné à un usage domestique en intérieur.

L'appareil n'est pas conçu pour un fonctionnement continu.

Cet appareil peut être utilisé par des personnes, y compris les enfants à partir de 8 ans, ayant des capacités physiques, sensorielles ou mentales limitées, ou dénuées de connaissances ou d'expérience, si elles sont autorisées ou ont été formées à la manipulation de l'appareil par une personne responsable, et qu'elles comprennent les risques associés à l'utilisation de cet appareil et peuvent donc faire fonctionner l'appareil en toute sécurité. Une personne autorisée est une personne qui a lu et compris ce manuel et est en mesure d'utiliser cet appareil en toute sécurité y compris malgré les risques liés à la manipulation.

N'utilisez pas l'appareil à des fins autres que celles prévues ni dans tout autre environnement.

N'utilisez pas cet appareil s'il est endommagé ou ne fonctionne pas correctement. Dans ce cas, envoyez l'appareil pour inspection, réparation ou réglage électrique ou mécanique à un centre de service agréé par le fabricant.

Ne modifiez pas l'appareil et n'essayez pas de réparer vous-même l'appareil défectueux.

Veillez utiliser les seuls accessoires recommandés par le fabricant de cet appareil pour le protéger contre les dommages, incendies, risques d'électrocution, et pour prévenir les lésions corporelles et les dommages matériels.

Rangez l'appareil et ses composants hors de portée des personnes non autorisées.

Ne laissez pas l'appareil sans surveillance pendant le fonctionnement.

Ne laissez pas les enfants jouer avec l'appareil.

Assurez-vous que l'appareil est correctement connecté à une alimentation en eau, ou que le réservoir d'eau de l'appareil contient toujours suffisamment d'eau pour l'application prévue, afin d'éviter d'endommager l'appareil.

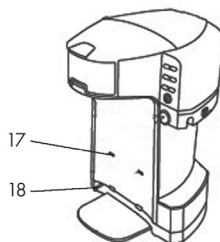
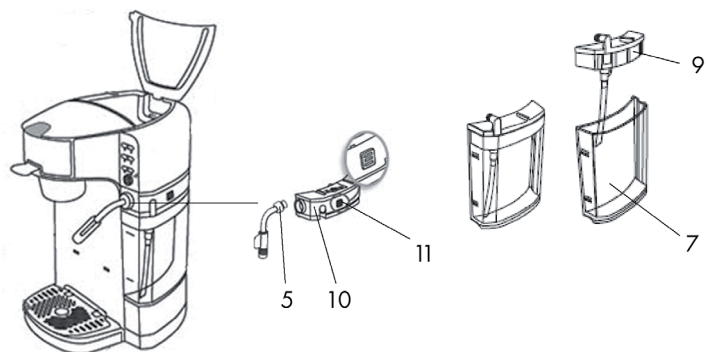
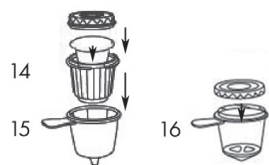
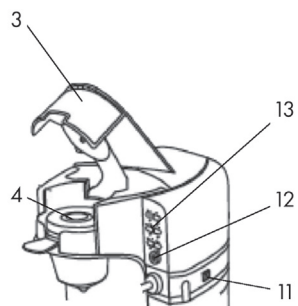
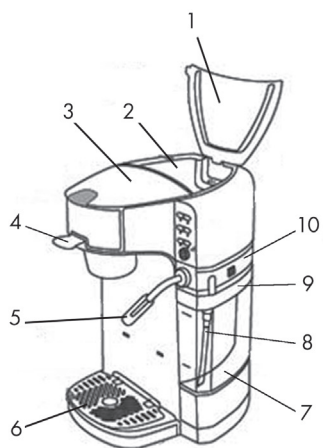


**ATTENTION :** Laissez refroidir complètement avant de retirer ou d'ajouter des éléments, avant le nettoyage et avant de le déplacer ou d'en déplacer des éléments, pour éviter de graves brûlures sur les surfaces chaudes ou avec un liquide chaud.

**ATTENTION :** Faites attention à ne pas vous brûler lorsque de la vapeur chaude sort de l'appareil. Utilisez les poignées ou les leviers de l'appareil lorsque vous déplacez des parties chaudes de l'appareil, telles que le mousser ou la grille d'égouttement.

**ATTENTION :** N'utilisez pas l'appareil en fonctionnement continu. L'appareil n'est pas conçu pour un fonctionnement continu. En fonctionnement continu, l'appareil devient chaud. Le refroidissement automatique est activé et l'appareil utilise l'eau du réservoir d'eau pour se refroidir. Il dégage la chaleur sous forme de vapeur provenant du trou de vapeur d'urgence situé à l'avant de l'appareil. La grille et le bac d'égouttement sont chauds. Gardez vos distances avec l'appareil pendant le refroidissement automatique et ne touchez pas l'appareil pendant le processus. Laissez toujours l'appareil refroidir 15 minutes entre les cycles d'infusion.

## COMPOSANTS DE L'APPAREIL



- 1 Couvercle du réservoir d'eau
- 2 Réservoir d'eau
- 3 Couvercle du filtre encastré
- 4 Filtre
- 5 Mousseur
- 6 Grille d'égouttement
- 7 Partie inférieure du réservoir de lait et tube de lait
- 8 Tube du lait
- 9 Partie supérieure du réservoir de lait
- 10 Chambre du mousseur
- 11 Verrouillage du réservoir de lait
- 12 Touche : POWER
- 13 Touches : PROGRAMM
- 14 Filtre à café
- 15 Support de filtre à café
- 16 Filtre à thé
- 17 Logement support de la grille d'égouttement
- 18 Sortie de vapeur

---

## FONCTIONS

---

### Programmes

L'appareil maîtrise six programmes pour la préparation du café et du thé, éventuellement avec du lait ou de la mousse de lait.

### Mode d'économie d'énergie

Si l'appareil n'est pas utilisé pendant 5 minutes, il passe automatiquement en mode veille.

Toutes les lumières clignotent.

Appuyez sur n'importe quelle touche pour sortir l'appareil du mode veille.

### Refroidissement rapide

L'appareil n'est pas conçu pour un fonctionnement continu. L'appareil chauffe en fonctionnement continu. Le refroidissement automatique est alors activé et l'appareil utilise l'eau du réservoir d'eau pour le refroidissement. Il dégage la chaleur sous forme de vapeur provenant de la sortie de vapeur située à l'avant de l'appareil.



**ATTENTION :** Restez à l'écart de l'appareil pendant le refroidissement automatique. Pendant le refroidissement automatique, de la vapeur chaude s'échappe de la sortie de vapeur à l'avant de l'appareil et la grille et le bac d'égouttage sont chauds. Ne touchez pas l'appareil pendant le refroidissement automatique. Assurez-vous de laisser l'appareil reposer 15 minutes après chaque infusion.

## Arrêt de sécurité

L'appareil ne fonctionne pas

- Si le réservoir d'eau est vide, ou bien
- Si le réservoir de lait ou le filtre encastré n'ont pas été installés ou de façon incorrecte.

De plus, l'appareil émet une alarme sonore d'erreur :

Alerte sonore	Cause	Solution
Tonalité d'erreur unique, permanente	Le réservoir de lait n'était pas installé ou pas correctement. Le filtre encastré n'a pas été insérée ou pas correctement.	Installez le réservoir de lait comme décrit dans la section ASSEMBLAGE. Installez le filtre encastré comme décrit dans la section ASSEMBLAGE.
Tonalité double erreur, permanente	Le réservoir d'eau est vide.	Remplissez le réservoir d'eau comme décrit dans la section ASSEMBLAGE.

---

## MONTAGE

---

### Déballage

Déballer votre appareil et retirez tous les matériaux d'emballage de l'intérieur et de l'extérieur de l'appareil et de ses composants.

### Nettoyage

Nettoyez l'extérieur de l'appareil avec un chiffon doux et humide. Lavez les pièces

amovibles à l'eau tiède avec un détergent neutre de qualité alimentaire et une éponge non abrasive.

Rincez et séchez soigneusement les pièces.

Remontez les composants sur l'appareil.

## Emplacement

Placez l'appareil sur un plan de travail plat, propre et sans danger pour les aliments et résistant à la chaleur, près d'une prise de courant.

L'appareil dispose d'une fonction de refroidissement d'urgence s'il devient trop chaud pendant le fonctionnement. Veillez à ne pas obstruer la sortie de vapeur (18) située à l'avant de l'appareil.

Placez l'appareil à l'écart des sources de chaleur telles que les plaques chauffantes, les flammes nues et les rayons directs du soleil pour assurer son bon fonctionnement et éviter la formation de chaleur dans le boîtier.

## Alimentation

Cet équipement utilise un bloc d'alimentation relié à la terre de 220-240 V ~ 50/60 Hz. Assurez-vous que la prise électrique est conforme aux spécifications de l'équipement et a été installée par un électricien agréé.

Assurez-vous que le cordon d'alimentation n'entre pas en contact avec des surfaces chaudes ni des sources de chaleur.

Acheminez le cordon d'alimentation derrière l'appareil vers la prise secteur. Le cordon d'alimentation ne doit pas pendre au bord de la surface de travail afin d'empêcher une chute accidentelle de l'appareil.

Si vous déconnectez l'appareil du secteur, éteignez-le puis débranchez le câble de la prise pour éviter d'endommager l'appareil.

Déconnectez l'appareil de l'alimentation avant de le nettoyer et lorsqu'il n'est pas utilisé.

## Nettoyage du réservoir avant la première utilisation

- 1 Assurez-vous que l'appareil est éteint et débranché avant de connecter ou de retirer des composants pour éviter de l'endommager.

**IMPORTANT** : N'utilisez que de l'eau lors du premier nettoyage de l'appareil. N'utilisez pas de café en poudre, de thé en poudre ou de lait dans les différentes étapes du nettoyage.

- 2 Retirez le réservoir de lait comme décrit dans la section UTILISATION et remplissez-le d'eau. Assurez-vous que la quantité versée se situe entre les marques MIN et MAX dans le réservoir de lait.
- 3 Remettez le réservoir de lait dans l'appareil.



**ATTENTION** : L'appareil génère une tonalité d'erreur simple permanente si le réservoir de lait ou le tiroir-filtre ne sont pas insérés ou pas correctement insérés. Installez les composants comme décrit dans la section UTILISATION.

4 Ouvrez le couvercle du réservoir d'eau.

REMARQUE : utilisez toujours de l'eau froide pour remplir le réservoir d'eau. N'utilisez jamais d'eau chaude ou bouillante

- 5 Remplissez le réservoir d'eau. Assurez-vous que la quantité versée se situe entre les marques MIN et MAX dans le réservoir d'eau.
- 6 Fermez le couvercle du réservoir d'eau. Il se verrouille de manière audible lorsqu'il est correctement fermé.
- 7 Placez une tasse sur le bac d'égouttage.
- 8 Alignez la sortie de la buse vers l'intérieur de la tasse pour éviter les brûlures accidentelles.
- 9 Connectez l'appareil au secteur et appuyez sur le bouton POWER pour allumer l'appareil.
- 10 L'appareil pompe l'eau du réservoir pendant 3 secondes.
- 11 L'indicateur POWER clignote et l'appareil commence à chauffer.
- 12 Le témoin POWER cesse de clignoter une fois que l'eau atteint la température appropriée pour la préparation.
- 13 Sélectionnez l'un des programmes suivants : CAFÉ, THÉ, THÉ DE LAIT, MOUSSE DE LAIT, CAPPUCCINO, CAFFÈ LATTE pour nettoyer l'appareil. Lisez et suivez les étapes de la section PROGRAMMES en plus de ces étapes.
- 14 Jetez l'eau de la tasse. N'utilisez pas l'eau du nettoyage et ne l'utilisez pas à d'autres fins.



ATTENTION : après chaque programme, laissez l'appareil refroidir 15 minutes afin d'éviter une surchauffe.

15 Répétez les étapes 13-14 jusqu'à ce que les réservoirs d'eau et de lait soient vides.

REMARQUE : l'appareil émet un signal sonore d'erreur unique et continu pour indiquer que le réservoir d'eau est vide.

16 Eteignez l'appareil et laissez-le refroidir complètement avant de passer à l'étape suivante.

17 Jetez l'eau du premier nettoyage hors de la tasse et du bac d'égouttage.

18 Essayez l'appareil avec un chiffon propre.

Votre appareil est maintenant prêt pour la première utilisation !



## UTILISATION

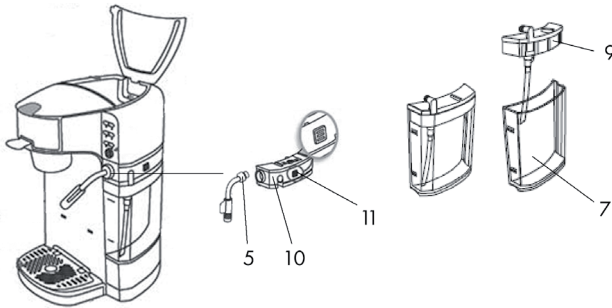
### Panneau de commande

Sur le panneau de commande, allumez ou éteignez l'appareil et sélectionnez l'un des six programmes pour préparer automatiquement votre boisson chaude préférée.

### Démarrage et arrêt

Pour allumer l'appareil, connectez-le au secteur et appuyez sur le bouton POWER. Pour éteindre l'appareil, appuyez sur le bouton POWER et débranchez l'appareil du secteur en débranchant le cordon d'alimentation. Éteignez toujours l'appareil lorsqu'il n'est pas utilisé pour éviter d'endommager l'appareil et économiser de l'énergie.

### Démontage du réservoir de lait



- 1 Pour retirer le réservoir de lait et le remplir ou le nettoyer, éteignez l'appareil et débranchez-le du secteur.
- 2 Laissez l'appareil refroidir complètement.



**ATTENTION :** pour réduire les risques d'électrocution, assurez-vous que l'appareil est complètement éteint avant d'ajouter ou de retirer des composants et avant de le nettoyer.

- 3 Retirez le mousseur (5).
- 4 Appuyez sur le bouton de verrouillage (11) du réservoir de lait pour libérer le réservoir de l'appareil.
- 5 Soulevez délicatement le réservoir de lait de l'appareil.

## Utilisation du réservoir de lait

- 1 Assurez-vous que le tube de lait est dans la partie supérieure du réservoir de lait.
- 2 Placez la partie supérieure (9) sur la partie inférieure du réservoir de lait (7).
- 3 Insérez le réservoir de lait sur le côté de l'appareil. Veillez à insérer le réservoir de sorte que le tuyau de lait se trouve dans le guide-tuyau de l'appareil.



**ATTENTION :** L'appareil produit un signal sonore d'erreur simple si le réservoir de lait ou le tiroir du filtre n'ont pas été installés ou pas correctement.

- 4 Fixez la buse du mousser sur l'appareil.

Par mesure de précaution, dirigez la sortie de la buse au centre de la grille d'égouttement ou à l'intérieur d'un récipient adapté que vous placez sur le plateau d'égouttement pour éviter les brûlures accidentelles

## Remplissage du réservoir de lait

Remplissez le réservoir de lait avec du lait. Veillez à le remplir à une hauteur comprise entre les repères MIN et MAX du réservoir de lait.

CONSEIL : pour des résultats optimaux et pour prévenir une éventuelle intoxication alimentaire, utilisez toujours du lait frais pour remplir le réservoir de lait.



**ATTENTION :** Si vous utilisez du lait pour une préparation, après avoir terminé la préparation, nettoyez le système de lait de l'appareil comme décrit dans la section NETTOYAGE ET ENTRETIEN pour que l'appareil continue de fonctionner correctement.

## Remplissage du réservoir d'eau

REMARQUE : Utilisez toujours de l'eau froide pour remplir le réservoir d'eau. N'utilisez jamais d'eau chaude ou bouillante.

- 1 Remplissez le réservoir d'eau avec de l'eau. Assurez-vous que le niveau soit compris entre les repères MIN et MAX dans le réservoir d'eau.
- 2 Fermez le couvercle du réservoir d'eau jusqu'à ce qu'il s'enclenche.

## Chauffage

Vérifiez que les réservoirs de lait et d'eau contiennent suffisamment de liquide pour les préparations envisagées.

- 1 Placez une tasse sur la grille d'égouttement.

REMARQUE : Vous pouvez placer la grille d'égouttement sur les récipients haut et bas. Pour plus d'informations, lisez le chapitre FONCTIONS.

Ensuite, dirigez la sortie de la buse vers l'intérieur du récipient pour assurer le fonctionnement du mousser et éviter les brûlures accidentelles dues au liquide chaud.

- 2 Branchez l'appareil sur le secteur et appuyez sur le bouton POWER pour l'allumer.
- 3 L'appareil pompe de l'eau du réservoir pendant 3 secondes.
- 4 L'indicateur POWER clignote et l'appareil commence à chauffer.
- 5 Le témoin POWER cesse de clignoter dès que l'eau atteint la température appropriée pour la préparation.

Votre appareil est maintenant prêt à être utilisé!

## Préparation

Vérifiez toujours que vous avez suffisamment rempli les réservoirs d'eau et de lait pour votre programme. En cas de doute, remplissez le réservoir à une hauteur comprise entre les repères MIN et MAX, comme décrit dans la section UTILISATION.

Avant de sélectionner un programme, placez un récipient de taille appropriée sur la grille d'égouttage pour éviter les brûlures accidentelles dues au liquide chaud provenant de la buse. Vous pouvez utiliser une tasse à café, un gobelet ou tout récipient résistant à la chaleur et de qualité alimentaire qui peut être placé sur le bac d'égouttage.

Utiliser toujours de la poudre de café moulue grossièrement, car l'utilisation de la poudre de café expresso fine peut bloquer le filtre à tamis.

Remplissez au maximum le filtre à café ou le filtre à thé pour être sûr que l'appareil fonctionne correctement.

## Interruption d'un programme

Si, pour des raisons de sécurité, vous souhaitez arrêter un programme prématurément, appuyez à nouveau sur la touche du programme correspondant.

Donnez à l'appareil quelques secondes pour arrêter le programme.

---

## PROGRAMMES

---

Vérifiez toujours que vous avez suffisamment rempli les réservoirs d'eau et de lait pour votre programme. En cas de doute, remplissez le réservoir à une hauteur comprise entre les repères MIN et MAX, comme décrit dans la section UTILISATION.

Avant de sélectionner un programme, placez un récipient de taille appropriée sur la grille d'égouttage pour éviter les brûlures accidentelles dues au liquide chaud provenant de la buse. Vous pouvez utiliser une tasse à café, un gobelet ou tout récipient résistant à la chaleur et de qualité alimentaire qui peut être placé sur le bac d'égouttage.

Utiliser toujours de la poudre de café moulue grossièrement, car l'utilisation de la poudre de café expresso fine peut bloquer le filtre à tamis.

Remplissez au maximum le filtre à café ou le filtre à thé pour être sûr que l'appareil fonctionne correctement.



**ATTENTION** : Restez à l'écart de l'appareil pendant le refroidissement automatique. Pendant le refroidissement automatique, de la vapeur chaude s'échappe de la sortie de vapeur à l'avant de l'appareil et la grille et le bac d'égouttage sont chauds. Ne touchez pas l'appareil pendant le refroidissement automatique. Assurez-vous de laisser l'appareil reposer 15 minutes après chaque infusion.

Sélectionnez l'un des programmes suivants pour préparer votre boisson chaude préférée.



**ATTENTION** : Lors de la sélection des programmes MOUSSE DE LAIT, THÉ DU LAIT, CAFFÈ LATTE ou CAPPUCINO, assurez-vous de diriger la sortie du moussEUR vers le centre du pot pour éviter les brûlures accidentelles dues au liquide chaud.

Chaque programme s'arrête automatiquement lorsque la préparation est terminée. Vous pouvez l'arrêter manuellement en appuyant à nouveau sur le bouton de programme correspondant. Exemple : Vous avez sélectionné le programme CAFÉ. Appuyez à nouveau sur le bouton CAFÉ pour arrêter le programme.

## Café

- 1 Mettez du café moulu (max 15g) dans le filtre à café, fermez-le et insérez-le dans le filtre encastré.
- 2 Fermez le couvercle du filtre encastré. Vous entendrez un clic lorsque le couvercle est correctement fermé.
- 3 Appuyez sur le bouton CAFÉ pour commencer la préparation

## Cappuccino

- 1 Mettez du café moulu (max 15g) dans le filtre à café, fermez-le et insérez-le dans le filtre encastré.
- 2 Fermez le couvercle du filtre encastré. Vous entendrez un clic lorsque le couvercle est correctement fermé.
- 3 Alignez la sortie de la buse avec l'intérieur de la tasse.
- 4 Appuyez sur le bouton Cappuccino pour lancer la préparation.

## Caffè Latte

La différence entre cappuccino et caffè latte est la quantité de mousse de lait ajoutée à la boisson et le temps de préparation.

- 1 Mettez du café moulu (max 15g) dans le filtre à café, fermez-le et insérez-le dans le filtre encastré.
- 2 Fermez le couvercle du filtre encastré. Vous entendrez un clic lorsque le couvercle est correctement fermé.
- 3 Alignez la sortie de la buse avec l'intérieur de la tasse.
- 4 Appuyez sur le bouton LATTE pour lancer la préparation.

## Mouse de lait

- 1 Placez une tasse sur la grille d'égouttage.
- 2 Alignez la sortie de la buse avec l'intérieur de la tasse.
- 3 Appuyez sur le bouton MOUSSE DE LAIT pour lancer la préparation.



ATTENTION : Laissez le filtre encastré refroidir pendant quelques secondes après avoir préparé des thés. Il reste toujours de l'eau chaude dans le filtre à thé après la préparation. Ne le touchez pas pour éviter les brûlures accidentelles.

## Thé

- 1 Mettez 3 g de feuilles de thé dans le filtre à thé, fermez-le et placez-le dans le filtre encastré.
- 2 Fermez le couvercle du filtre. Vous entendrez un clic lorsque le couvercle est correctement fermé.
- 3 Appuyez sur le bouton TEE pour lancer la préparation.

## Thé au lait

- 1 Mettez 3 g de feuilles de thé dans le filtre à thé, fermez-le et placez-le dans le filtre encastré.
- 2 Fermez le couvercle du filtre. Vous entendrez un clic lorsque le couvercle est correctement fermé.
- 3 Dirigez la sortie du mousseur vers l'intérieur de la tasse.
- 4 Appuyez sur la touche TEE pour démarrer la préparation.

---

## NETTOYAGE ET ENTRETIEN

---

Le nettoyage de l'appareil lui assure une longue durée de vie.

Un nettoyage régulier du système de lait évite les problèmes de santé causés par une intoxication alimentaire.

Éteignez l'appareil et débranchez le cordon d'alimentation pour éviter tout dommage.

Laissez l'appareil refroidir complètement.



**ATTENTION :** Avant le nettoyage, assurez-vous que l'appareil est complètement refroidi pour éviter de l'endommager et de vous brûler. L'appareil est chaud pendant le fonctionnement et conserve la chaleur pendant un certain temps après l'avoir éteint.

Détachez soigneusement la grille d'égouttage, le bac d'égouttage et le système de lait de l'appareil.

Pour retirer le système de lait :

- 1 Retirez le mousseur.
- 2 Appuyez sur le bouton de déverrouillage du réservoir à lait.
- 3 Retirez délicatement le réservoir de lait.
- 4 Soulevez la partie supérieure du réservoir de lait.

Faites tremper la grille d'égouttage, le bac d'égouttement, le mousseur et le réservoir à lait dans de l'eau tiède pour dissoudre le résidu liquide.

Nettoyez soigneusement les composants à l'eau chaude avec un détergent de qualité alimentaire et une éponge douce et non abrasive.

Laissez les éléments sécher complètement.

Nettoyez l'extérieur de l'appareil avec un chiffon humide, de l'eau tiède et une goutte de détergent de qualité alimentaire, puis séchez avec un chiffon.

Assemblez le réservoir de lait ensemble.

Assurez-vous que l'appareil est éteint.

Réinstallez les composants comme décrit dans la section ASSEMBLAGE.

---

## RANGEMENT

---

Éteignez l'appareil avant de le ranger et débranchez-le de l'alimentation électrique.

Nettoyez-le si nécessaire.

Rangez l'appareil dans un environnement propre, sec et frais.

---

## INFORMATIONS SUR LE RECYCLAGE

---



Vous trouverez sur le produit l'image ci-contre (une poubelle sur roues, barrée d'une croix), ce qui indique que le produit se trouve soumis à la directive européenne 2012/19/UE. Renseignez-vous sur les dispositions en vigueur dans votre région concernant la collecte séparée des appareils électriques et électroniques. Respectez-les et ne jetez pas les appareils usagés avec les ordures ménagères. La mise en rebut correcte du produit usagé permet de préserver l'environnement et la santé. Le recyclage des matériaux contribue à la préservation des ressources naturelles.

---

## FICHE TECHNIQUE

---

Numéro d'article	10033138
Alimentation	220-240 V ~ 50/60 Hz
Consommation	1435 W
Capacité du réservoir de lait	350 ml
Type de préparation	Automatique





**Estimado cliente:**

Le felicitamos por la adquisición de este producto. Lea atentamente el siguiente manual y siga cuidadosamente las instrucciones de uso con el fin de evitar posibles daños. La empresa no se responsabiliza de los daños ocasionados por un uso indebido del producto o por haber desatendido las indicaciones de seguridad. Escanee el código QR para obtener acceso al manual de usuario más reciente y otra información sobre el producto:



---

## DECLARACIÓN DE CONFORMIDAD

---

**Fabricante**

**Chal-Tec GmbH, Wallstraße 16, 10179 Berlín, Alemania.**

Este producto cumple con las siguientes directivas europeas:

2014/30/UE (EMC)

2014/35/UE (baja tensión)

2011/65/UE (refundición RoHS)



---

## ÍNDICE

---

Indicaciones de seguridad .....	60
Vista general del aparato.....	62
Funciones.....	63
Montaje .....	64
Funcionamiento.....	67
Programas .....	69
Limpieza y cuidado .....	72
Almacenaje.....	73
Retirada del aparato .....	73
Datos técnicos.....	73

---

## INDICACIONES DE SEGURIDAD

---

Antes de utilizar el aparato, siga las indicaciones de seguridad descritas a continuación para proteger la cafetera de daños, incendios o descargas eléctricas y a las personas de lesiones o daños materiales:

Lea atentamente todas las indicaciones y conserve este manual de instrucciones para consultas posteriores.

Este aparato está diseñado para preparar café y té con agua y leche, y para desempeñar exclusivamente fines domésticos en el interior.

El aparato no es apto para uso continuo.

Los niños mayores de 8 años y las personas con discapacidades físicas, psíquicas o sensoriales o carentes de la experiencia y conocimiento necesarios no podrán utilizar el aparato salvo que están autorizados a utilizar este aparato o han recibido instrucciones de una persona autorizada sobre cómo utilizar el aparato de forma segura y han comprendido los peligros que entraña su uso antes de utilizarlo. Una persona autorizada es una persona que ha leído y entendido este manual de instrucciones y es capaz de utilizar este aparato de un modo seguro, incluidos los peligros que conlleva.

No utilice el aparato con otro fin distinto al del indicado.

No utilice el aparato si no funciona correctamente o si se ha visto dañado de alguna manera. En este caso, póngase en contacto con un centro técnico autorizado por el fabricante para llevar a cabo una revisión, una reparación o un ajuste eléctrico o mecánico.

No modifique el aparato ni intente repararlo usted mismo/a.

Utilice exclusivamente los accesorios recomendados por el fabricante para proteger el aparato de daños, incendios o descargas eléctricas y a las personas de lesiones o daños materiales.

Conserve el aparato y sus componentes fuera del alcance de las personas no autorizadas.

No deje el aparato sin supervisión cuando está en marcha.

No permita que los niños jueguen con el aparato.

Para evitar dañar el aparato, asegúrese de que la cafetera está correctamente conectada a un suministro de agua en perfectas condiciones de funcionamiento o de que el depósito de agua está siempre lleno con la cantidad del agua necesaria para el uso previsto

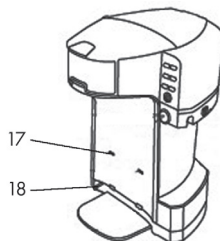
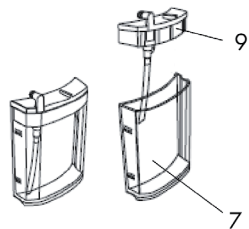
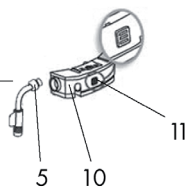
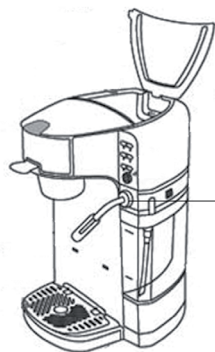
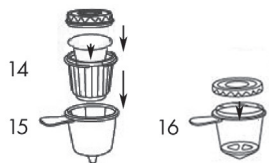
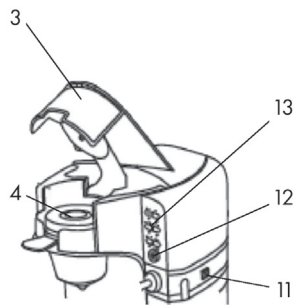
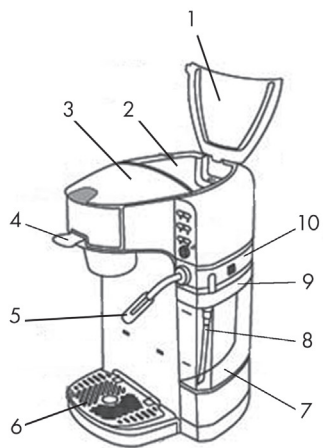


**ATENCIÓN:** Antes de limpiar o mover la cafetera o extraer, montar y mover sus piezas, deje que el aparato se enfríe por completo para evitar quemarse con las superficies o el líquido calientes.

**ATENCIÓN:** Asegúrese de no quemarse con el vapor caliente que sale de la cafetera. Utilice los mangos ubicados en el aparato cuando desee mover los elementos calientes de la cafetera, como el espumador o la placa de goteo.

**ATENCIÓN:** No utilice el aparato en funcionamiento continuo. El aparato no es apto para uso continuo. La cafetera alcanza temperaturas elevadas durante el funcionamiento continuo. Se enciende el sistema de refrigeración automática y la cafetera pasa a emplear el agua del depósito de agua para enfriarse. Además, libera el calor en forma de vapor a través de la abertura de vapor de emergencia situada en la parte frontal. La rejilla de goteo y la bandeja de goteo alcanzan temperaturas elevadas. Manténgase a una distancia suficiente del aparato y no lo mueva mientras se enfría automáticamente. Respete un intervalo de 15 minutos entre cada preparación de café.

VISTA GENERAL DEL APARATO



- 1 Tapa del depósito de agua
- 2 Depósito de agua
- 3 Tapa del filtro
- 4 Filtro
- 5 Espumador
- 6 Rejilla de goteo
- 7 Parte inferior del depósito de leche
- 8 Conducto de leche
- 9 Parte superior del depósito de leche
- 10 Cámara de espumado
- 11 Botón de desbloqueo del depósito de leche
- 12 Botón: POWER
- 13 Botones: PROGRAMA
- 14 Filtro de café
- 15 Portafiltros
- 16 Filtro de té
- 17 Ranuras para el soporte de rejilla de goteo
- 18 Salida de vapor

---

## FUNCIONES

---

### Programas

La máquina de café dispone de 6 programas para preparar café y té, ya sea con leche o espuma de leche.

### Modo de ahorro de energía

Si no utiliza la cafetera en un intervalo de 5 minutos, el aparato cambia automáticamente al modo Standby.

Parpadean todas las luces.

Pulse cualquier botón para «despertar» la cafetera del modo Standby.

### Refrigeración automática

El aparato no es apto para uso continuo. La cafetera alcanza temperaturas elevadas durante el funcionamiento continuo. Se activa la refrigeración automática y la cafetera pasa a emplear el agua del depósito de agua para enfriarse. Además, libera el calor en forma de vapor a través de la salida de vapor situada en la parte frontal del aparato.



**ATENCIÓN:** Manténgase a una distancia suficiente del aparato mientras se enfría automáticamente. La cafetera libera vapor caliente a través de la salida de vapor ubicada en la parte delantera durante la refrigeración automática; la rejilla y la bandeja de goteo alcanzan temperaturas elevadas. No toque el aparato durante el enfriamiento automático. Respete un intervalo de 15 minutos entre cada preparación de café.

## Apagado de seguridad

El aparato no funciona

- cuando el depósito de agua está vacío o
- cuando el depósito de leche o el filtro están ausentes o no están correctamente puestos.

Además, la cafetera emite un pitido:

Pitido	Anomalía	Solución
Pitido único continuo	El depósito de leche está ausente o no está correctamente puesto. El filtro está ausente o no está correctamente puesto.	Coloque el depósito de leche como se describe en el apartado <b>INSTALACIÓN</b> . Coloque el filtro como se describe en el apartado <b>INSTALACIÓN</b> .
Pitido doble continuo	El depósito de agua está vacío.	Llene el depósito de agua como se describe en el apartado <b>INSTALACIÓN</b> .

---

## MONTAJE

---

### Desembalaje

Desembale el aparato y retire todo el material de embalaje del interior y exterior de la cafetera y sus piezas.

### Limpieza

Limpie el exterior del aparato con un paño suave y húmedo.

Lave las piezas extraíbles con agua tibia, un producto de limpieza neutro y apto para alimentos, y una esponja suave.

Enjuague y seque bien las piezas.



Monte todas las piezas en la cafetera.

## Colocación

Instale el aparato en una encimera nivelada, limpia, apta para alimentos y resistente a altas temperaturas. Asegúrese de que haya un enchufe cerca.

La cafetera dispone de una función de refrigeración de emergencia si se calienta demasiado durante el funcionamiento. Asegúrese de mantener la salida de vapor (18) en la parte frontal del aparato libre de obstáculos.

Instale el aparato lejos de fuentes de calor como fogones, llamas o luz directa del sol, para garantizar un funcionamiento correcto de la cafetera y evitar que la carcasa se deforme por altas temperaturas.

## Alimentación

Esta cafetera requiere un enchufe con toma de tierra de 220-240 V ~ 50/60 Hz.

Asegúrese de que el enchufe cumpla con las especificaciones del aparato y haya sido instalado por un electricista cualificado.

No deje que el cable de alimentación entre en contacto con superficies calientes o fuentes de calor.

Coloque el cable de alimentación detrás del aparato para conectarlo al enchufe. Asegúrese de que el cable no queda colgando del borde de la encimera para evitar tirar accidentalmente la cafetera.

Para desconectar la cafetera de la toma de corriente, apáguela primero y desconecte el cable tirando del cuerpo del enchufe para evitar dañar el aparato.

Desenchufe la cafetera antes de limpiarla o si no la va a utilizar.

## Limpieza del depósito de agua antes del primer uso

- 1 Apague y desenchufe el aparato antes de montar y desmontar sus piezas para evitar dañarlo.

**IMPORTANTE:** Utilice solamente agua la primera vez que limpie el aparato. No utilice café instantáneo, té en polvo o leche para asegurar una limpieza óptima.

- 2 Retire el depósito de leche como se describe en el apartado FUNCIONAMIENTO y llénelo con agua. Asegúrese de que la cantidad de agua utilizada supera la marca MIN, pero no excede la marca MAX.
- 3 Vuelva a montar el depósito de leche.



**ATENCIÓN:** La cafetera emite un pitido único si el depósito de leche o el filtro está ausente o no está correctamente montado. Monte las piezas como se describe en el apartado FUNCIONAMIENTO.

- 4 Abra la tapa del depósito de agua.

**ADVERTENCIA:** Siempre llene el depósito de agua con agua fría. No utilice nunca agua tibia o caliente.

- 5 Llene el depósito con agua. Asegúrese de que la cantidad de agua utilizada

supera la marca MIN, pero no excede la marca MAX.

- 6 Cierre la tapa del depósito de agua. Escuchará un «clic» si la ha cerrado correctamente.
- 7 Coloque una taza en la rejilla de goteo.
- 8 Coloque el espumador en la taza para evitar quemarse accidentalmente.
- 9 Enchufe el aparato y pulse el botón POWER para encenderlo.
- 10 La cafetera bombea durante 3 segundos el agua del depósito de agua.
- 11 El indicador POWER parpadea y la cafetera empieza a calentar el agua.
- 12 El indicador POWER deja de parpadear tan pronto como el agua haya alcanzado la temperatura de preparación ideal.
- 13 Elija un programa: CAFÉ, TÉ, TÉ CON LECHE, LECHE ESPUMADA, CAPUCHINO o CAFFÈ LATTE para limpiar el aparato. Lea y siga además de estos pasos, los pasos adicionales descritos en el apartado PROGRAMA.
- 14 Tire el agua de la taza. No beba ni utilice el agua empleada durante la limpieza.



**ATENCIÓN:** Para evitar que el aparato se sobrecaliente, deje que se enfríe durante 15 minutos después de cada programa.

- 15 Repita los pasos 13-14, hasta que los depósitos de agua y leche estén vacíos.

**ADVERTENCIA:** La cafetera emitirá un pitido doble continuo indicando que el depósito de agua está vacío.

- 16 Apague el aparato y deje que se enfríe por completo antes de proceder al siguiente paso.
  - 17 Tire el agua de la taza y retire la rejilla de goteo.
  - 18 Limpie el aparato con un paño seco y limpio.
- ¡La cafetera está lista para utilizarse!

## FUNCIONAMIENTO

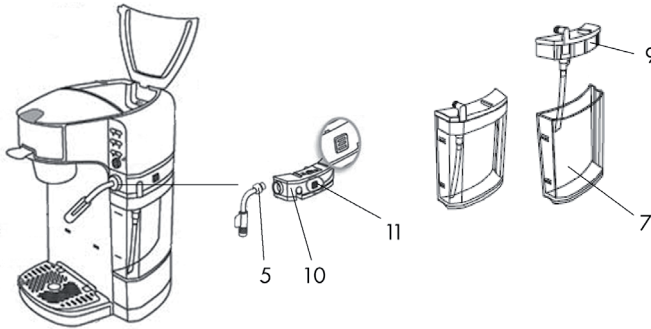
### Panel de control

En el panel de control puede encender y apagar el aparato, así como elegir uno de los seis programas para preparar automáticamente su bebida favorita.

### Encender y apagar la cafetera

Para encender el aparato, conéctelo a un enchufe y pulse el botón POWER. Para apagar el aparato, pulse el botón POWER y desconecte el cable de alimentación del enchufe. Apague el aparato si no lo va a utilizar para evitar dañarlo y ahorrar energía.

### Retirar el depósito de leche



- 1 Si desea retirar el depósito de leche para llenarlo o limpiarlo, apague el aparato y desconéctelo de la toma de corriente.
- 2 Deje que la cafetera se enfríe por completo.



**ATENCIÓN:** Asegúrese de apagar y desenchufar el aparato antes de limpiarlo o antes de montar o desmontar sus piezas para evitar provocar una descarga eléctrica y dañarlo.

- 3 Retire el espumador (5).
- 4 Pulse el botón de desbloqueo (11) en el depósito de leche para retirar el depósito de la cafetera.
- 5 Retire con cuidado del depósito de leche del aparato.

## Colocar el depósito de leche

- 1 Asegúrese de que el conducto de leche se encuentra en la parte superior del depósito de leche.
- 2 Inserte la parte superior (9) en la parte inferior del depósito de leche (7).
- 3 Monte el depósito de leche en su compartimento. Asegúrese de que el depósito está montado de manera que el conducto de leche encaje en el hueco del tubo del aparato.



**ATENCIÓN:** La cafetera emite un pitido único si el depósito de leche o el filtro está ausente o no está correctamente montado.

- 4 Monte el espumador.

Dirija con cuidado el espumador hacia el centro de la rejilla de goteo o en el interior de la taza colocada en la rejilla de goteo para evitar quemarse accidentalmente.

## Llenar el depósito de leche

Llene el depósito con leche. Asegúrese de que la cantidad de leche utilizada supera la marca MIN, pero no excede la marca MAX.

**RECOMENDACIÓN:** Llene el depósito con leche fresca para obtener un resultado óptimo y prevenir una posible intoxicación alimentaria.



**ATENCIÓN:** Si utiliza leche para una sola preparación, limpie el sistema de leche del aparato después de finalizar la preparación como se describe en el apartado LIMPIEZA Y CUIDADO para evitar un malfuncionamiento de la cafetera.

## Llenar el depósito de agua

**ADVERTENCIA:** Siempre llene el depósito de agua con agua fría.

No utilice nunca agua tibia o caliente.

- 1 Llene el depósito con agua. Asegúrese de que la cantidad de agua utilizada supera la marca MIN, pero no excede la marca MAX.
- 2 Cierre la tapa del depósito de agua. Escuchará un «clic».

## Calentar

Asegúrese de que los depósitos de leche y agua están llenos con la cantidad de líquido necesaria para la preparación.

- 1 Coloque una taza en la rejilla de goteo

**ADVERTENCIA:** Puede ajustar la altura de la rejilla de goteo. Para ello, consulte el apartado FUNCIONES.

Coloque el espumador dentro de la taza para garantizar su función y evitar quemarse

accidentalmente con el líquido caliente.

- 2 Enchufe el aparato y pulse el botón POWER para encenderlo.
- 3 La cafetera bombea durante 3 segundos el agua del depósito de agua.
- 4 El indicador POWER parpadea y la cafetera empieza a calentar el agua.
- 5 El indicador POWER deja de parpadear tan pronto como el agua haya alcanzado la temperatura de preparación ideal..

¡La cafetera está lista para utilizarse!

## Preparación

Asegúrese de que los depósitos de leche y agua contienen la cantidad de líquido necesaria para el programa que desea elegir. En caso de dudas, llene los depósitos hasta que el nivel de líquido esté entre las marcas MIN y MAX, como se describe en el apartado FUNCIONAMIENTO.

Antes de elegir un programa, coloque una taza de tamaño apropiado para el programa que desea seleccionar para evitar quemarse accidentalmente con el líquido caliente rebosante. Puede utilizar una taza de café, un vaso o cualquier otro recipiente resistente a altas temperaturas y apto para alimentos que cabe de forma segura en la rejilla de goteo.

Utilice un café molido de grano medio-grueso, ya que el uso de un café de polvo fino puede bloquear el filtro de malla.

Llene el filtro de café o té hasta la línea especificada para asegurar un funcionamiento correcto del aparato.

## Interrumpir un programa

Si por razones de seguridad desea interrumpir un programa, pulse el botón del programa que está en marcha para detener el programa.

Dele al aparato unos segundos para que interrumpa el programa.

---

## PROGRAMAS

---

Asegúrese de que los depósitos de leche y agua contienen la cantidad de líquido necesaria para el programa que desea elegir. En caso de dudas, llene los depósitos hasta que el nivel de líquido esté entre las marcas MIN y MAX, como se describe en el apartado FUNCIONAMIENTO.

Antes de elegir un programa, coloque una taza de tamaño apropiado para el programa que desea seleccionar para evitar quemarse accidentalmente con el líquido caliente rebosante. Puede utilizar una taza de café, un vaso o cualquier otro recipiente resistente a altas temperaturas y apto para alimentos que cabe de forma segura en la rejilla de goteo.

Utilice un café molido de grano medio-grueso, ya que el uso de un café de polvo fino

puede bloquear el filtro de malla.

Llene el filtro de café o té hasta la línea especificada para asegurar un funcionamiento correcto del aparato.



**ATENCIÓN:** No utilice el aparato en funcionamiento continuo. El aparato no es apto para uso continuo. La cafetera alcanza temperaturas elevadas durante el funcionamiento continuo. Se enciende el sistema de refrigeración automática y la cafetera pasa a emplear el agua del depósito de agua para enfriarse. Además, libera el calor en forma de vapor a través de la abertura de vapor de emergencia situada en la parte frontal. La rejilla de goteo y la bandeja de goteo alcanzan temperaturas elevadas. Manténgase a una distancia suficiente del aparato y no lo mueva mientras se enfría automáticamente. Respete un intervalo de 15 minutos entre cada preparación de café.

Elija uno de los siguientes programas para preparar su bebida favorita.



**ATENCIÓN:** Antes de elegir el programa LECHE ESPUMADA, TÉ CON LECHE, CAFFÈ LATTE o CAPUCHINO, asegúrese de que el espumador se encuentra en el interior de la taza para evitar quemarse con el líquido caliente.

Los programas se detienen automáticamente cuando se finaliza la preparación. Puede detenerlos manualmente si vuelve a pulsar el botón del programa elegido. Ejemplo: Ha elegido el programa CAFÉ. Pulse otra vez el botón del programa CAFÉ para detener el programa.

### Café

- 1 Llene el filtro de café con café molido (máx. 15 g) y móntelo en el cartucho de filtro.
- 2 Cierre la tapa del cartucho de filtro. Escuchará un «clic» si ha cerrado correctamente la tapa.
- 3 Pulse el botón CAFÉ para iniciar la preparación.

### Cappuccino

- 1 Llene el filtro de café con café molido (máx. 15 g) y móntelo en el cartucho de filtro.
- 2 Cierre la tapa del cartucho de filtro. Escuchará un «clic» si ha cerrado correctamente la tapa.
- 3 Coloque el espumador en la taza.
- 4 Pulse el botón CAPUCHINO para iniciar la preparación.

## Caffè Latte

La diferencia entre un capuchino y un caffè latte se encuentra en la cantidad de espuma de leche y el tiempo de preparación.

- 1 Llene el filtro de café con café molido (máx. 15 g) y móntelo en el cartucho de filtro.
- 2 Cierre la tapa del cartucho de filtro. Escuchará un «clic» si ha cerrado correctamente la tapa.
- 3 Coloque el espumador en la taza.
- 4 Pulse el botón LATTE para iniciar la preparación..

## Leche espumada

- 1 Coloque una taza en la rejilla de goteo.
- 2 Coloque el espumador en la taza.
- 3 Pulse el botón LECHE ESPUMADA para iniciar la preparación.



**ATENCIÓN:** Una vez preparada la bebida, deje el cartucho de filtro enfriar unos segundos. El filtro de té contiene un poco de agua caliente después de la preparación. No lo toque para evitar quemarse accidentalmente.

## Té

- 1 Llene el filtro de café con 3 hojas de té y móntelo en el cartucho de filtro.
- 2 Cierre la tapa del cartucho de filtro. Escuchará un «clic» si ha cerrado correctamente la tapa.
- 3 Pulse el botón TÉ para iniciar la preparación.

## Té con leche

- 1 Llene el filtro de café con 3 hojas de té y móntelo en el cartucho de filtro.
- 2 Cierre la tapa del cartucho de filtro. Escuchará un «clic» si ha cerrado correctamente la tapa.
- 3 Coloque el espumador en la taza.
- 4 Pulse el botón TÉ para iniciar la preparación.

---

## LIMPIEZA Y CUIDADO

---

Limpie la cafetera para garantizar una larga vida útil del aparato.

Una limpieza regular del sistema de leche previene una intoxicación alimentaria.

Apague y desenchufe el aparato para evitar dañarlo.

Deje que la cafetera se enfríe por completo.



**ATENCIÓN:** Antes de limpiar la cafetera, asegúrese de que está completamente enfriada para evitar quemarse y dañar el aparato. El aparato alcanza temperaturas elevadas durante el funcionamiento y, una vez apagado, se mantiene caliente durante algún tiempo.

Retire con cuidado la rejilla de goteo, la bandeja de goteo y el sistema de leche.

Para desmontar el sistema de leche:

- 1 Retire el espumador.
- 2 Pulse el botón de desbloqueo en el depósito de leche.
- 3 Retire con cuidado el depósito.
- 4 Levante la parte superior del depósito de leche.

Enjuague la rejilla de goteo, la bandeja de goteo y el sistema de leche con agua tibia para eliminar los restos del líquido.

A continuación, limpie bien las piezas con agua caliente, un producto de limpieza apto para alimentos y una esponja suave.

Seque bien las piezas.

Limpie el exterior de la cafetera con un paño húmedo, agua tibia y un poco de producto de limpieza apto para uso alimentario. Seque el exterior con un paño.

Monte el depósito de leche.

Compruebe que el aparato está apagado.

Monte las piezas como se describe en el apartado MONTAJE.



---

## ALMACENAJE

---

Apague y desenchufe el aparato antes de guardarlo.

Límpielo si es necesario.

Guarde el aparato en un entorno limpio, seco y fresco.

---

## RETIRADA DEL APARATO

---



Si el aparato lleva adherida la ilustración de la izquierda (el contenedor de basura tachado), entonces rige la directiva europea 2012/19/UE. Este producto no debe arrojarse a un contenedor de basura común. Infórmese sobre las leyes territoriales que regulan la recogida separada de aparatos eléctricos y electrónicos. Respete las leyes territoriales y no arroje aparatos viejos al cubo de la basura doméstica. Una retirada de aparatos conforme a las leyes contribuye a proteger el medio ambiente y a las personas a su alrededor frente a posibles consecuencias perjudiciales para la salud. El reciclaje ayuda a reducir el consumo de materias primas.

---

## DATOS TÉCNICOS

---

Número de artículo	10033138
Alimentación	220-240 V ~ 50/60 Hz
Consumo eléctrico	1435 W
Volumen del depósito de leche	350 ml
Tipo de preparación	Automática



**Gentile Cliente,**

La ringraziamo per aver acquistato il dispositivo. La preghiamo di leggere attentamente le seguenti istruzioni per l'uso e di seguirle per evitare possibili danni tecnici. Non ci assumiamo alcuna responsabilità per danni scaturiti da una mancata osservazione delle avvertenze di sicurezza e da un uso improprio del dispositivo. Scansionare il codice QR seguente, per accedere al manuale d'uso più attuale e per ricevere informazioni sul prodotto:



---

## DICHIARAZIONE DI CONFORMITÀ

---

**Produttore:**

Chal-Tec GmbH, Wallstraße 16, 10179 Berlino, Germania.



**Questo prodotto è conforme alle seguenti direttive europee:**

2014/30/UE (EMC)

2014/35/UE (LVD)

2011/65/UE (RoHS)



---

## INDICE

---

Avvertenze di sicurezza.....	78
Componenti del dispositivo.....	80
Funzioni.....	81
Montaggio.....	82
Utilizzo.....	85
Programmi.....	87
Pulizia e manutenzione.....	90
Conservazione.....	91
Smaltimento.....	91
Dati tecnici.....	91

---

## AVVERTENZE DI SICUREZZA

---

Prima di utilizzare il dispositivo, è necessario attuare le seguenti misure di sicurezza basilari per proteggere il dispositivo da danni, incendi, folgorazioni e tutelare le persone da lesioni o danni materiali.

Leggere attentamente questo manuale e conservarlo per future consultazioni.

Questo dispositivo serve alla preparazione di caffè e tè con acqua e latte ed è progettato per utilizzo casalingo in ambienti chiusi.

Il dispositivo non è adatto a funzionamento costante.

Bambini a partire da 8 anni e persone con limitate capacità fisiche e psichiche o con conoscenze ed esperienza insufficienti possono utilizzare il dispositivo solo se sono stati autorizzati all'uso o se sono stati istruiti sulle modalità d'uso e sui rischi connessi da una persona responsabile del loro controllo e li hanno compresi pienamente. Una persona autorizzata è una persona che ha letto e compreso il presente manuale ed è in grado di utilizzare in modo sicuro il dispositivo e di gestire i rischi connessi.

Non utilizzare il dispositivo per scopi diversi da quelli indicati.

Non utilizzare il dispositivo se presenta danni o malfunzionamenti. Spedire il dispositivo a un centro di assistenza autorizzato dal produttore per un controllo, una riparazione o per effettuare regolazioni meccaniche o elettroniche.

Non modificare il dispositivo e non cercare di ripararlo autonomamente.

Si prega di utilizzare solo accessori consigliati dal produttore per proteggere il dispositivo da danni, incendi, folgorazioni e tutelare le persone da lesioni o danni materiali.

Tenere il dispositivo e i suoi componenti fuori dalla portata di persone non autorizzate.

Non lasciare il dispositivo privo di controllo mentre è in funzione.

Non permettere ai bambini di giocare con il dispositivo.

Assicurarsi che il dispositivo sia collegato correttamente a una fornitura idrica funzionante e che il serbatoio sia sempre riempito con l'acqua necessaria all'uso, in modo da evitare danni al dispositivo.

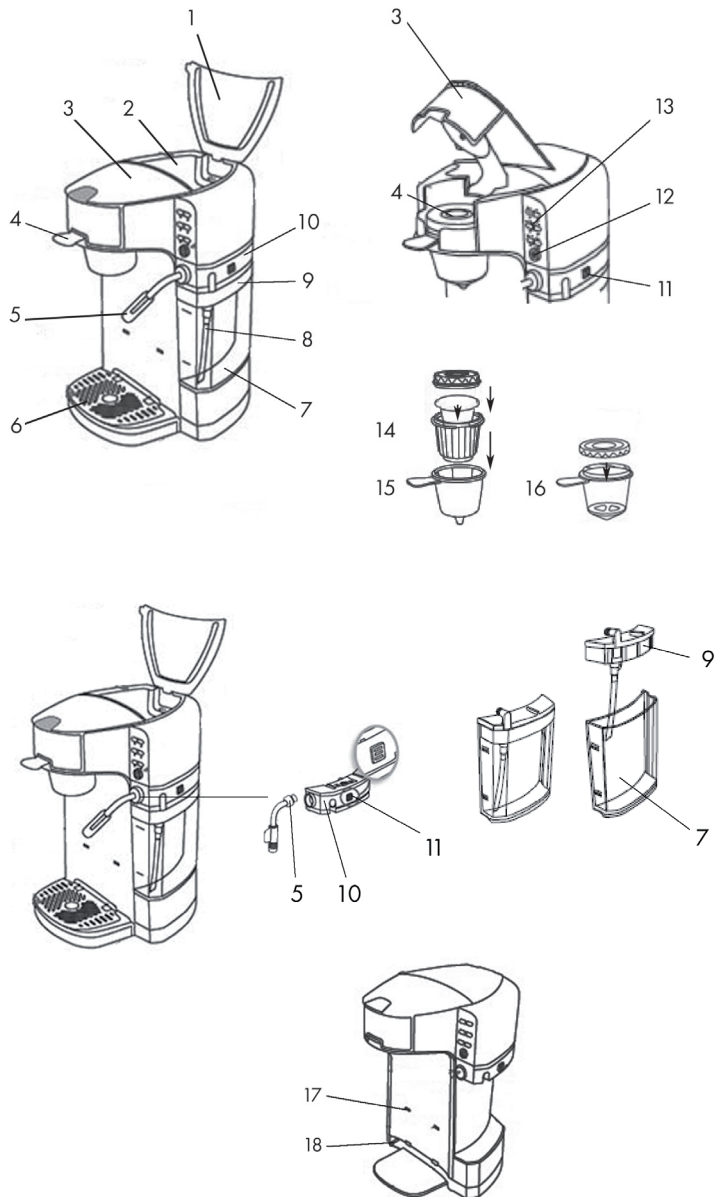


**ATTENZIONE:** lasciar raffreddare completamente il dispositivo prima di togliere o montare componenti, prima di lavarlo e prima di spostare delle parti, in modo da evitare ustioni dovute alle superfici bollenti o lesioni dovute ai liquidi bollenti.

**ATTENZIONE:** fare attenzione a non ustionarsi con il vapore che esce dal dispositivo. Utilizzare leve e impugnature del dispositivo, quando si desidera spostare parti bollenti del dispositivo, come ad es. il montalatte o la griglia di gocciolamento.

**ATTENZIONE:** non utilizzare il dispositivo a funzionamento costante. Il dispositivo non è adatto al funzionamento costante. Se viene utilizzato costantemente, il dispositivo diventa bollente. Il raffreddamento automatico si accende e il dispositivo utilizza l'acqua nel serbatoio per raffreddarsi. Emette vapore dal foro di rilascio di emergenza sul lato frontale. La griglia e la vaschetta di gocciolamento sono bollenti. Tenersi a distanza dal dispositivo durante il raffreddamento e non toccare il dispositivo durante la procedura. Lasciare raffreddare il dispositivo per 15 minuti tra ogni singola preparazione.

## COMPONENTI DEL DISPOSITIVO





- 1 Coperchio del serbatoio dell'acqua
- 2 Serbatoio dell'acqua
- 3 Coperchio dell'insero per filtro
- 4 Filtro
- 5 Montalatte
- 6 Griglia di gocciolamento
- 7 Parte inferiore del serbatoio del latte
- 8 Tubo del latte
- 9 Parte superiore del serbatoio del latte
- 10 Camera per montare il latte
- 11 Blocco serbatoio del latte
- 12 POWER
- 13 PROGRAMM
- 14 Filtro caffè
- 15 Supporto filtro caffè
- 16 Filtro tè
- 17 Spazio per supporto griglia di gocciolamento
- 18 Fuoriuscita vapore

---

## FUNZIONI

---

### **Programmi**

Il dispositivo offre sei programmi per preparare caffè e tè, a scelta con latte o schiuma di latte.

### **Modalità a risparmio energetico**

Se il dispositivo non viene utilizzato per 5 minuti, passa automaticamente in standby.

Tutte le luci si accendono.

Premere un tasto a piacere per lasciare lo standby.

### **Raffreddamento rapido**

Il dispositivo non è adatto al funzionamento costante. Se viene utilizzato costantemente, il dispositivo diventa bollente. Il raffreddamento automatico si accende e il dispositivo utilizza l'acqua nel serbatoio per raffreddarsi. Emette vapore dal foro di rilascio di emergenza sul lato frontale.



**ATTENZIONE:** tenersi a distanza dal dispositivo durante il raffreddamento automatico. Durante il raffreddamento automatico viene rilasciato vapore bollente dal lato frontale del dispositivo, la griglia e la vaschetta di gocciolamento sono bollenti. Non toccare il dispositivo durante il raffreddamento automatico. Lasciare raffreddare il dispositivo per 15 minuti tra ogni singola preparazione.

## Arresto di sicurezza

Il dispositivo non funziona,

- se il serbatoio è vuoto o
- se il serbatoio del latte o l'inserto del filtro non sono inseriti o non sono inseriti correttamente.

Inoltre il dispositivo emette un segnale acustico di errore:

<b>Segnale acustico</b>	<b>Causa</b>	<b>Soluzione</b>
Segnale acustico singolo e continuato.	Il serbatoio del latte non è inserito o è inserito in modo errato. L'inserto del filtro non è inserito o è inserito in modo errato	Inserire il serbatoio del latte come indicato nel paragrafo MONTAGGIO. Inserire l'inserto del filtro come indicato nel paragrafo MONTAGGIO.
Due segnali acustici continuati.	Il serbatoio dell'acqua è vuoto.	Riempire il serbatoio come indicato nel paragrafo MONTAGGIO.

---

## MONTAGGIO

---

### Disimballare

Disimballare il dispositivo e rimuovere tutti i materiali d'imballaggio dall'interno, dall'esterno del dispositivo e dai suoi componenti.

### Pulizia

Pulire il lato esterno del dispositivo con un panno morbido e umido.

Lavare i componenti rimovibili con acqua calda, un detergente neutro adatto agli alimenti e una spugna non abrasiva.

Sciaccare e asciugare accuratamente i componenti.

Rimontare i componenti sul dispositivo.

## Posizionamento

Posizionare il dispositivo su un piano di lavoro in piano, pulito, adatto agli alimenti e termoresistente, vicino a una presa elettrica.

Il dispositivo è dotato di una funzione di raffreddamento di emergenza, che entra in funzione se il dispositivo diventa troppo caldo durante l'utilizzo. Assicurarsi che il punto di uscita del vapore (18) sul lato frontale del dispositivo sia privo di ostacoli.

Posizionare il dispositivo lontano da fonti di calore come fornelli, fiamme libere, luce solare diretta, in modo da garantire un funzionamento corretto e da evitare che l'alloggiamento si deformi.

## Alimentazione

Questo dispositivo utilizza un trasformatore da 220-240 V ~ 50/60 Hz con messa a terra.

Assicurarsi che la presa elettrica soddisfi le specifiche del dispositivo e che sia installata da un elettricista certificato.

Far passare il cavo di alimentazione dietro al dispositivo fino alla presa elettrica. Il cavo non deve penzolare da superfici di lavoro per evitare che il dispositivo venga tirato giù dal piano inavvertitamente.

Quando si stacca la spina, assicurarsi che il dispositivo sia spento e impugnare la spina e non il cavo, in modo da evitare danni al dispositivo.

Staccare la spina prima di pulire il dispositivo e quando non viene utilizzato.

## Pulire il serbatoio prima del primo utilizzo

- 1 Assicurarsi che il dispositivo sia spento e che la spina sia staccata prima di smontare o montare componenti del dispositivo, in modo da evitare danni al dispositivo.

**IMPORTANTE:** utilizzare solo acqua per pulire il dispositivo per la prima volta. Non utilizzare caffè, tè o latte nei singoli passaggi della pulizia.

- 2 Togliere il serbatoio del latte come indicato al paragrafo UTILIZZO e riempirlo d'acqua. Assicurarsi che il livello dell'acqua sia tra i segni MIN e MAX.
- 3 Mettere il serbatoio del latte nel dispositivo.



**ATTENZIONE:** il dispositivo emette un segnale acustico di errore singolo se il serbatoio del latte o l'insero del filtro non sono posizionati o non sono posizionati correttamente. Posizionare i componenti come indicato al paragrafo UTILIZZO.

- 4 Aprire il coperchio del serbatoio dell'acqua.

**AVVERTENZA:** utilizzare sempre acqua fredda per riempire il serbatoio dell'acqua. Non utilizzare acqua calda o bollente.

- 5 Riempire il serbatoio con acqua. Assicurarsi che il livello dell'acqua sia tra i segni

MIN e MAX.

- 6 Chiudere il coperchio del serbatoio dell'acqua. Quando viene chiuso correttamente è possibile sentire quando si blocca.
- 7 Mettere una tazza sulla griglia di gocciolamento.
- 8 Dirigere il punto di uscita del montalatte all'interno della tazza, per evitare di ustionarsi.
- 9 Collegare il dispositivo alla rete elettrica e premere POWER per accendere il dispositivo.
- 10 Il dispositivo pompa acqua dal serbatoio per 3 secondi.
- 11 L'indicazione POWER lampeggia e il dispositivo comincia a scaldare.
- 12 L'indicazione POWER smette di lampeggiare non appena l'acqua ha raggiunto la temperatura adatta alla preparazione.
- 13 Selezionare uno dei programmi CAFFÈ, TÈ, TÈ AL LATTE, SCHIUMA DI LATTE, CAPPUCCINO, CAFFÈ LATTE per pulire il dispositivo. Leggere e seguire le indicazioni al paragrafo PROGRAMMI a completamento di questi passaggi.
- 14 Buttare via l'acqua nella tazza. Non bere e non utilizzare l'acqua fuoriuscita dal dispositivo durante la pulizia.



**ATTENZIONE:** lasciar raffreddare il dispositivo per 15 minuti dopo ogni programma per evitare che si surriscaldi.

- 15 Ripetere i passaggi 13-14 fino a quando i serbatoi di acqua e latte sono vuoti.
- AVVERTENZA:** il dispositivo emette un segnale acustico singolo e continuato per avvertire che il serbatoio dell'acqua è vuoto.
- 16 Spegner il dispositivo e lasciarlo raffreddare completamente prima di procedere con il passaggio successivo.
  - 17 Buttare via l'acqua del prelavaggio dalla tazza e dalla vaschetta di gocciolamento.
  - 18 Asciugare il dispositivo con un panno pulito.
- Il dispositivo è ora pronto all'uso!

## UTILIZZO

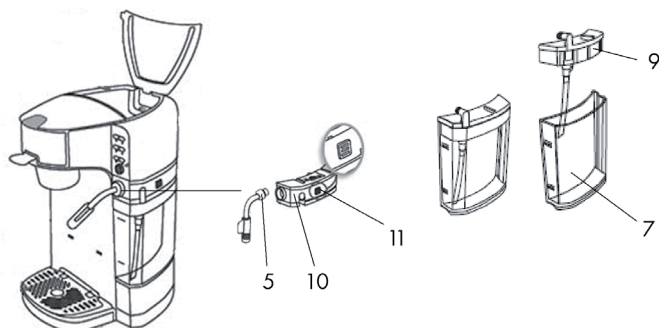
### Il pannello di controllo

Sul pannello di controllo si accende o spegne il dispositivo e si seleziona uno dei sei programmi per la preparazione automatica delle vostre bevande preferite.

### Accendere e spegnere

Per accendere il dispositivo, collegarlo alla rete elettrica e premere POWER. Per spegnere il dispositivo, premere POWER e staccare la spina dalla presa elettrica. Spegner sempre il dispositivo quando non viene utilizzato, in modo da evitare danni al dispositivo e risparmiare energia.

### Togliere il serbatoio del latte



- 1 Per togliere il serbatoio del latte per riempirlo o pulirlo, spegnere il dispositivo e staccare la spina.
- 2 Lasciar raffreddare completamente il dispositivo.



**ATTENZIONE:** assicurarsi che il dispositivo sia completamente spento prima di montare o smontare componenti e prima della pulizia, in modo da evitare danni dovuti a folgorazione.

- 3 Rimuovere il montalatte (5).
- 4 Premere il tasto di blocco (11) sul serbatoio del latte per staccarlo dal dispositivo.
- 5 Togliere il serbatoio del latte dal dispositivo facendo attenzione.

## Inserire il serbatoio del latte

- 1 Assicurarsi che il tubo del latte si trovi nel lato superiore del serbatoio del latte.
- 2 Posizionare la parte superiore (9) su quella inferiore del serbatoio del latte (7).
- 3 Mettere il serbatoio del latte sul lato del dispositivo. Assicurarsi di posizionare il serbatoio del latte in modo che il tubo del latte si trovi nella guida del tubo sul dispositivo.



**ATTENZIONE:** il dispositivo emette un segnale acustico di errore singolo se il serbatoio del latte o l'inserto del filtro non sono posizionati o non sono posizionati correttamente.

- 4 Montare il montalatte sul dispositivo.

Direzionare il punto di uscita del montalatte al centro della griglia di gocciolamento o dentro a un contenitore adatto, che verrà posizionato sulla griglia di gocciolamento, in modo da evitare ustioni involontarie.

## Riempire il serbatoio del latte

Riempire il serbatoio con latte. Assicurarsi che il livello si trovi tra i segni MIN e MAX.

**CONSIGLIO:** utilizzare sempre latte fresco per riempire il serbatoio, in modo da ottenere risultati ottimali e da evitare possibili intossicazioni alimentari.



**ATTENZIONE:** quando si utilizza latte per la preparazione, pulire il sistema del latte del dispositivo a fine preparazione come indicato nel paragrafo **PULIZIA E MANUTENZIONE**, in modo da garantire la completa funzionalità del dispositivo.

## Riempire il serbatoio dell'acqua

**AVVERTENZA:** utilizzare sempre acqua fredda per riempire il serbatoio dell'acqua. Non utilizzare mai acqua calda o bollente.

- 1 Riempire il serbatoio d'acqua. Assicurarsi che il livello si trovi tra i segni MIN e MAX.
- 2 Chiudere il coperchio del serbatoio, fino a quando si sente che si è bloccato correttamente.

## Riscaldare

Assicurarsi che latte e acqua siano riempiti nelle quantità necessarie alla preparazione desiderata.

- 1 Mettere una tazza sulla griglia di gocciolamento.

**AVVERTENZA:** la griglia di gocciolamento può essere impostata per contenitori alti e bassi. A tal proposito, leggere il capitolo **FUNZIONI**.

Dirigere il punto di fuoriuscita del montalatte all'interno del contenitore, in modo da

garantire il funzionamento del montalatte e da evitare ustioni dovute al liquido bollente.

- 2 Collegare il dispositivo alla rete elettrica e premere POWER per accendere il dispositivo.
- 3 Il dispositivo pompa acqua dal serbatoio per 3 secondi.
- 4 L'indicazione POWER lampeggia e il dispositivo comincia a scaldare.
- 5 L'indicazione POWER smette di lampeggiare non appena l'acqua ha raggiunto la temperatura adatta alla preparazione.

Il dispositivo è ora pronto all'uso!

## Preparazione

Assicurarsi di riempire il serbatoio di acqua e latte con le quantità necessarie alla preparazione desiderata. In caso di dubbio, riempire il serbatoio a un livello compreso tra i segni MIN e MAX, come indicato nel capitolo UTILIZZO.

Prima di selezionare un programma, mettere un contenitore di dimensioni adatte sulla griglia di gocciolamento, in modo da evitare di scottarsi con liquido bollente che esce dal montalatte. Possono essere utilizzati tazze, bicchieri o ogni tipo di contenitore termoresistente e adatto agli alimenti che ci abbia spazio sulla griglia.

Utilizzare caffè in polvere macinato grossolanamente, dato che la preparazione di caffè in polvere fine per espresso può bloccare il filtro.

Riempire il filtro per caffè o tè al massimo fino alla linea del setaccio per garantire un funzionamento ottimale..

## Interrompere un programma

Se per motivi di sicurezza è necessario fermare il programma anticipatamente, premere di nuovo il tasto del relativo programma per arrestarlo.

Dare al dispositivo qualche secondo per fermare il programma

---

## PROGRAMMI

---

Assicurarsi di riempire il serbatoio di acqua e latte con le quantità necessarie alla preparazione desiderata. In caso di dubbio, riempire il serbatoio a un livello compreso tra i segni MIN e MAX, come indicato nel capitolo UTILIZZO.

Prima di selezionare un programma, mettere un contenitore di dimensioni adatte sulla griglia di gocciolamento, in modo da evitare di scottarsi con liquido bollente che esce dal montalatte. Possono essere utilizzati tazze, bicchieri o ogni tipo di contenitore termoresistente e adatto agli alimenti che ci abbia spazio sulla griglia.

Utilizzare caffè in polvere macinato grossolanamente, dato che la preparazione di caffè in polvere fine per espresso può bloccare il filtro.

Riempire il filtro per caffè o tè al massimo fino alla linea del setaccio per garantire un funzionamento ottimale.



**ATTENZIONE:** non utilizzare il dispositivo a funzionamento costante. Il dispositivo non è adatto al funzionamento costante. Se viene utilizzato costantemente, il dispositivo diventa bollente. Il raffreddamento automatico si accende e il dispositivo utilizza l'acqua nel serbatoio per raffreddarsi. Emette vapore dal foro di rilascio di emergenza sul lato frontale. La griglia e la vaschetta di gocciolamento sono bollenti. Tenersi a distanza dal dispositivo durante il raffreddamento e non toccare il dispositivo durante la procedura. Lasciare raffreddare il dispositivo per 15 minuti tra ogni singola preparazione.

Selezionare uno dei seguenti programmi per preparare la vostra bevanda preferita.



**ATTENZIONE:** assicurarsi che, quando si seleziona il programma SCHIUMA DI LATTE, TÈ AL LATTE, CAFFÈ LATTE o CAPPUCCINO, il punto di uscita del montalatte sia direzionato al centro del contenitore, in modo da evitare di scottarsi con il liquido bollente.

Ogni programma si arresta automaticamente a preparazione conclusa. I programmi possono essere fermati manualmente premendo il tasto del relativo programma in funzione. Esempio: è stato selezionato il programma CAFFÈ. Premere di nuovo CAFFÈ per arrestare il programma.

### Caffé

- 1 Mettere il caffè in polvere (max. 15 g) nel filtro per caffè, chiuderlo e metterlo nell'inserto per il filtro.
- 2 Chiudere il coperchio dell'inserto. Si sente un clic quando il coperchio è chiuso correttamente.
- 3 Premere CAFFÈ per iniziare la preparazione.

### Cappuccino

- 1 Mettere il caffè in polvere (max. 15 g) nel filtro per caffè, chiuderlo e metterlo nell'inserto per il filtro.
- 2 Chiudere il coperchio dell'inserto. Si sente un clic quando il coperchio è chiuso correttamente.
- 3 Direzionare il punto di uscita del montalatte all'interno della tazza.
- 4 Premere il tasto CAPPUCCINO per iniziare la preparazione.



## Caffè Latte

La differenza tra cappuccino e caffè latte consiste nella quantità di schiuma nella durata di preparazione.

- 1 Mettere il caffè in polvere (max. 15 g) nel filtro per caffè, chiuderlo e metterlo nell'insero per il filtro.
- 2 Chiudere il coperchio dell'insero. Si sente un clic quando il coperchio è chiuso correttamente.
- 3 Direzionare il punto di uscita del montalatte all'interno della tazza.
- 4 Premere il tasto LATTE per iniziare la preparazione.

## Schiuma

- 1 Mettere una tazza sulla griglia di gocciolamento.
- 2 Direzionare il punto di uscita del montalatte all'interno della tazza.
- 3 Premere il tasto SCHIUMA DI LATTE per iniziare la preparazione.



**ATTENZIONE:** lasciar raffreddare per alcuni secondi l'insero per il filtro dopo la preparazione di tè. Nel filtro rimane sempre dell'acqua bollente anche dopo la preparazione. Non toccarlo per evitare ustioni.

## Tè

- 1 Mettere 3 g di foglie di tè nel filtro per tè, chiuderlo e metterlo nell'insero per il filtro.
- 2 Chiudere il coperchio dell'insero. Si sente un clic quando il coperchio è chiuso correttamente.
- 3 Premere TÈ per iniziare la preparazione.

## Tè al latte

- 1 Mettere 3 g di foglie di tè nel filtro per tè, chiuderlo e metterlo nell'insero per il filtro.
- 2 Chiudere il coperchio dell'insero. Si sente un clic quando il coperchio è chiuso correttamente.
- 3 Direzionare il punto di uscita del montalatte all'interno della tazza.
- 4 Premere il tasto TÈ per iniziare la preparazione.

---

## PULIZIA E MANUTENZIONE

---

La pulizia garantisce una lunga vita utile al dispositivo.

Pulire regolarmente il sistema del latte evita danni alla salute dovuti a intossicazione alimentare.

Spegnere il dispositivo e staccare la spina per evitare danni.

Lasciar raffreddare completamente il dispositivo.



**ATTENZIONE:** assicurarsi che il dispositivo sia completamente raffreddato prima della pulizia per evitare danni al dispositivo e ustioni. Il dispositivo diventa bollente durante il funzionamento e resta caldo per un certo tempo anche a fine preparazione.

Staccare con cura la griglia di gocciolamento, la vaschetta di gocciolamento e il sistema del latte.

Per rimuovere il sistema del latte:

- 1 Retire el espumador.
- 2 Pulse el botón de desbloqueo en el depósito de leche.
- 3 Retire con cuidado el depósito.
- 4 Levante la parte superior del depósito de leche.

Lasciare ammorbidire griglia di gocciolamento, vaschetta di gocciolamento, montalatte e serbatoio del latte in acqua tiepida, in modo da sciogliere i residui di liquido.

Pulire ora i componenti con acqua bollente, un detergente adatto agli alimenti e una spugna morbida non abrasiva.

Lasciar asciugare completamente i componenti.

Pulire il lato esterno del dispositivo con un panno umido, acqua calda e una goccia di detergente adatto ad alimenti. Procedere poi ad asciugarlo con un panno.

Assemblare il serbatoio del latte.

Assicurarsi che il dispositivo sia spento.

Rimontare i componenti come indicato nel capitolo MONTAGGIO.

---

## CONSERVAZIONE

---

Spegner il dispositivo e staccare la spina prima di stoccarlo.

Pulirlo, se necessario.

Conservare il dispositivo in un ambiente pulito, asciutto e fresco.

---

## SMALTIMENTO

---



Se sul prodotto è presente la figura a sinistra (il bidone dei rifiuti con le ruote), si applica la direttiva europea 2012/19/UE. Questi prodotti non possono essere smaltiti con i rifiuti normali. Informarsi sulle disposizioni vigenti per la raccolta di dispositivi elettrici ed elettronici. Attenersi alle disposizioni vigenti e non smaltire i vecchi dispositivi con i rifiuti domestici. Grazie al corretto smaltimento dei vecchi dispositivi si tutela il pianeta e la salute delle persone da possibili conseguenze negative. Il riciclo di materiali aiuta a diminuire il consumo di materie prime.

---

## DATI TECNICI

---

Numero articolo	10033138
Alimentazione	220-240 V ~ 50/60 Hz
Consumo energetico	1435 W
Volume serbatoio del latte	350 ml
Tipo di preparazione	Automatica





KLARSTEIN NIETSRK

SRSRK KLARSTEIN NIE

KLARSTEIN NIETSRK

SRSRK KLARSTEIN NIE

KLARSTEIN NIETSRK

SRSRK KLARSTEIN NIE

KLARSTEIN NIETSRK